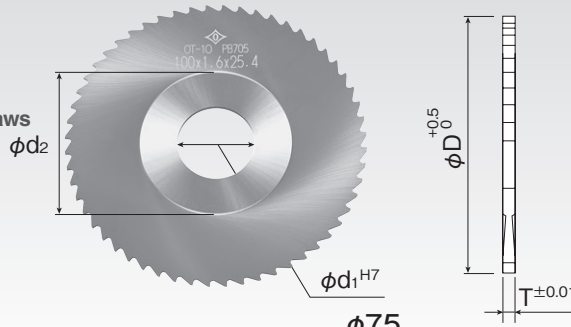


SMS

超硬ソリッドメタルソー
Solid Carbide Metal Slitting Saws



切削条件
Cutting
Conditions
P102

●超微粒子超合金を使用しているため、
鋳鉄から鋼まで幅広い加工が可能です。
Wide processing is possible from the
cast iron to the steel by using the micro
grain carbide.

φ50

品番 Product No.	寸法 Size					標準価格 Standard price ¥
	外径 D	厚み T	穴径 d1	ボス径 d2	刃数 NT	
SMS050X003	50	0.3	15.875	30	36	6,800
SMS050X004	50	0.4	15.875	30	36	5,600
SMS050X005	50	0.5	15.875	30	36	4,600
SMS050X006	50	0.6	15.875	30	36	4,600
SMS050X007	50	0.7	15.875	30	36	4,800
SMS050X008	50	0.8	15.875	30	36	4,800
SMS050X009	50	0.9	15.875	30	36	5,300
SMS050X010	50	1.0	15.875	30	36	5,300
SMS050X011	50	1.1	15.875	30	36	6,000
SMS050X012	50	1.2	15.875	30	36	6,000
SMS050X013	50	1.3	15.875	30	36	6,800
SMS050X014	50	1.4	15.875	30	36	6,800
SMS050X015	50	1.5	15.875	30	36	8,200
SMS050X016	50	1.6	15.875	30	36	8,200
SMS050X017	50	1.7	15.875	30	36	8,900
SMS050X018	50	1.8	15.875	30	36	8,900
SMS050X019	50	1.9	15.875	30	36	10,200
SMS050X020	50	2.0	15.875	30	36	10,200

φ75

品番 Product No.	寸法 Size					標準価格 Standard price ¥
	外径 D	厚み T	穴径 d1	ボス径 d2	刃数 NT	
SMS075X003	75	0.3	25.4	40	56	14,400
SMS075X004	75	0.4	25.4	40	56	13,000
SMS075X005	75	0.5	25.4	40	56	11,800
SMS075X006	75	0.6	25.4	40	56	11,800
SMS075X007	75	0.7	25.4	40	56	10,600
SMS075X008	75	0.8	25.4	40	56	10,600
SMS075X009	75	0.9	25.4	40	56	11,100
SMS075X010	75	1.0	25.4	40	56	11,100
SMS075X011	75	1.1	25.4	40	56	11,800
SMS075X012	75	1.2	25.4	40	56	11,800
SMS075X013	75	1.3	25.4	40	56	13,000
SMS075X014	75	1.4	25.4	40	56	13,000
SMS075X015	75	1.5	25.4	40	56	13,000
SMS075X016	75	1.6	25.4	40	56	14,000
SMS075X017	75	1.7	25.4	40	56	14,000
SMS075X018	75	1.8	25.4	40	56	15,000
SMS075X019	75	1.9	25.4	40	56	15,000
SMS075X020	75	2.0	25.4	40	56	15,000
SMS075X025	75	2.5	25.4	40	40	17,000
SMS075X030	75	3.0	25.4	40	40	19,000
SMS075X035	75	3.5	25.4	40	40	21,000
SMS075X040	75	4.0	25.4	40	40	23,000

φ100

品番 Product No.	寸法 Size					標準価格 Standard price ¥
	外径 D	厚み T	穴径 d1	ボス径 d2	刃数 NT	
SMS100X005	100	0.5	25.4	50	56	19,800
SMS100X006	100	0.6	25.4	50	56	19,200
SMS100X007	100	0.7	25.4	50	56	18,000
SMS100X008	100	0.8	25.4	50	56	18,000
SMS100X009	100	0.9	25.4	50	56	19,200
SMS100X010	100	1.0	25.4	50	56	19,200
SMS100X011	100	1.1	25.4	50	56	20,400
SMS100X012	100	1.2	25.4	50	56	20,400
SMS100X013	100	1.3	25.4	50	56	22,200
SMS100X014	100	1.4	25.4	50	56	22,200
SMS100X015	100	1.5	25.4	50	56	22,200
SMS100X016	100	1.6	25.4	50	56	22,800
SMS100X017	100	1.7	25.4	50	56	22,800
SMS100X018	100	1.8	25.4	50	56	24,000
SMS100X019	100	1.9	25.4	50	56	24,000
SMS100X020	100	2.0	25.4	50	56	24,000
SMS100X025	100	2.5	25.4	50	56	29,000
SMS100X030	100	3.0	25.4	50	56	34,000
SMS100X035	100	3.5	25.4	50	56	38,000
SMS100X040	100	4.0	25.4	50	56	43,000

φ125

品番 Product No.	寸法 Size					標準価格 Standard price ¥
	外径 D	厚み T	穴径 d1	ボス径 d2	刃数 NT	
SMS125X010	125	1.0	25.4	60	68	40,800
SMS125X015	125	1.5	25.4	60	68	42,500
SMS125X020	125	2.0	25.4	60	68	47,100

リーマ
エンドミル
ドリル
面取り/
座ぐり
メタルソー
カッター