

Explosion Proof Flat File

คุณสมบัติ • ป้องกันการเกิดประกายไฟ
 • รับรองโดย FMRC องค์กรที่ได้รับการรับรองจากสหรัฐอเมริกา
 วัสดุ • นิกเกิลลูมิเนียมทองแดงผสม
 ประเทศที่ผลิต • สหรัฐอเมริกา

Order Unit: 1 Pcs

Order Code	Item No.	Price (per pcs)	Grain Size	Blade Shape	Blade Length (mm)	Width (mm)	Total Length (mm)	Weight (g)
280-6878	AMC8372	12,706THB	Smooth	Flat	265	20	380	350
280-6932	AMC8380	12,636THB	Coarse Grain	Half Round	260	26	370	500
280-6941	AMC8382	11,673THB	Smooth	Half Round	260	26	370	500

Snap-On Tools JAPAN K.K.



Arakan Standard

การใช้งาน • เครื่องมือสำหรับโลหะแผ่น แผ่นอียิปซัม พลาสติก การเจียไม้
 วัสดุ • คมตัด: เหล็กกล้า
 • ด้ามจับ: เรซิน ABS
 ประเทศที่ผลิต • ญี่ปุ่น

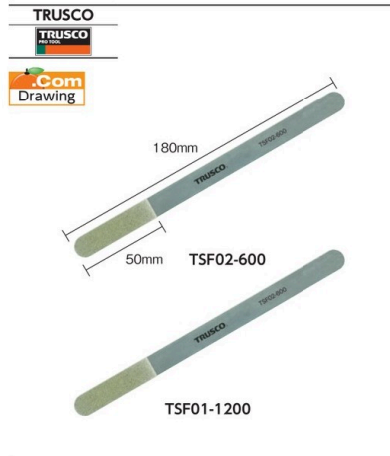
Order Unit: 1 Pcs

Order Code	Item No.	Price (per pcs)	W x D x H (mm)	Blade	Compatible Replacement Blade	Weight (g)
377-1130	AK-STDH	544THB	42 x 160 x 65	Flat Blade	AKB-STDH	75
377-1148	AK-STDH	636THB	44 x 160 x 65	Shell-Round Blade	AKB-STDR	75

TJM DESIGN CORP.

Order Unit: 1 Sheet

Order Code	Item No.	Price (per sheet)	W x D x H (mm)	Blade	Weight (g)
377-1083	AKB-STDH	339THB	145 x 42 x 0.8	Flat Blade	26
377-1091	AKB-STDR	385THB	145 x 42 x 14.0	Shell-Round Blade	26



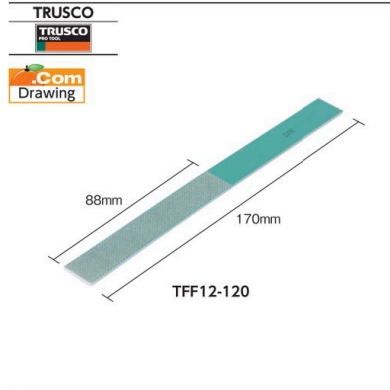
Super Thin Flex Diamond File

การใช้งาน • สำหรับงานขัดในร่องหรือที่แคบที่ไม่สามารถทำได้หากใช้อุปกรณ์ทั่วไป
 • สำหรับขัดผิวโค้ง
 ประเทศที่ผลิต • อิสราเอล

Order Unit: 1 Pcs

Order Code	Item No.	Price (per pcs)	Grain Size (#)	Shape	Weight (g)
764-4981	TSF05-120	3,629THB	120	Flat (width) 12.7 x (thickness) 0.90	9.9
764-4973	TSF03-170	3,629THB	170	Flat (width) 12.7 x (thickness) 0.60	9.5
764-4957	TSF02-270	3,629THB	270	Flat (width) 12.7 x (thickness) 0.40	3.0
764-4965	TSF02-600	3,629THB	600	Flat (width) 12.7 x (thickness) 0.30	3.8
764-4949	TSF01-1200	3,629THB	1200	Flat (width) 12.7 x (thickness) 0.17	2.0

TRUSCO NAKAYAMA CORPORATION



Flexible Diamond File

การใช้งาน • ขัดเงาผิวโค้ง
 • ขัดเงาเมื่อมีสิ่งกีดขวางบริเวณผิวงาน
 ประเทศที่ผลิต • อิสราเอล

Order Unit: 1 Pcs

Order Code	Item No.	Price (per pcs)	Grain Size (#)	Shape	Weight (g)
480-5615	TFF12-120	1,891THB	120	Flat (width 14 x thickness 1.7)	8
480-5623	TFF12-200	1,737THB	200	Flat (width 14 x thickness 1.7)	8
480-5631	TFF12-325	1,737THB	325	Flat (width 14 x thickness 1.7)	8

TRUSCO NAKAYAMA CORPORATION

รหัสสั่งซื้อ **สีน้ำเงิน** ... มีสินค้าสต็อกที่ประเทศอินโดนีเซียและประเทศไทย **สีแดง** ... มีสินค้าสต็อกที่ประเทศอินโดนีเซีย **สีเขียว** ... มีสินค้าสต็อกที่ประเทศไทย

- Grinding Wheels
- Disk Papers
- Paper for Sanders
- Non-Woven Fabric Disks
- Felt Discs
- Diamond Wheels
- Abrasives for Grinder
- Dressers
- Flap Wheels
- Nylon Wheels with Shaft
- Felt Wheels with Shaft
- Bands
- Shank Mounted Stones
- Carbide Bars
- Diamond Bars
- CBN Bars
- Files
- Diamond Files
- Grinding Stones
- Abrasives
- Sheet Sanding Papers
- Cup Brushes
- Wheel Brushes with Shank
- Hand Brushes

1479 Abrasives

Grinding Wheels



Disk Papers



Paper for Sanders

Non-Woven Fabric Disks

Felt Discs

Diamond Wheels

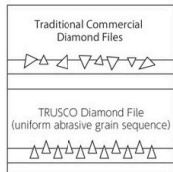


GS-5-SET

Abrasives for Grinder



GS-5-SET (for precision)



Dressers

Flap Wheels

Nylon Wheels with Shaft

Felt Wheels with Shaft

Bands

Shank Mounted Stones

Carbide Bars

Diamond Bars

CBN Bars

Files

Diamond Files

Grinding Stones

Abrasives

Sheet Sanding Papers

Cup Brushes

Wheel Brushes with Shank

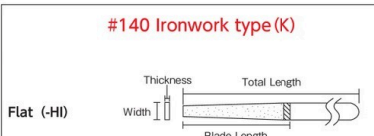
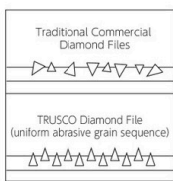
Hand Brushes



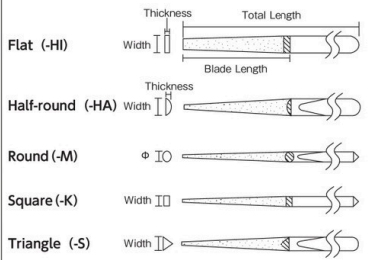
GK type



GK-5-SET (for iron work)



#140 Ironwork type (K)



Diamond File (precision type)

การใช้งาน ●เป็นเครื่องมือในอุตสาหกรรมในการกลึง การขัดเงาและการตัด/การซ่อมแซม/การบดผิว
 ข้อมูลจำเพาะ ●ชนิดความแม่นยำ (#170)
 ประเทศที่ผลิต ●ญี่ปุ่น

Order Unit: 1 Pcs		TRUSCO NAKAYAMA CORPORATION						
Order Code	Item No.	Price (per pcs)	Type	Shape	Total Length (mm)	Blade Length (mm)	Weight (g)	
117-8725	GS-5-HI	1,283THB	5 Pieces Set	Flat (width) 7.5 x (thickness) 1.7	200	80	21.2	
117-8733	GS-5-HA	1,107THB	5 Pieces Set	Half Round (width) 7.5 x (thickness) 2.5	200	80	17.8	
117-6277	GS-5-M	780THB	5 Pieces Set	Round (Φ) 4.0	200	80	18.7	
117-6285	GS-5-K	833THB	5 Pieces Set	Square (width) 3.5	200	80	18.7	
117-6293	GS-5-S	833THB	5 Pieces Set	Triangle (width) 4.8	200	80	18.3	
117-8741	GS-8-HI	1,059THB	8 Pieces Set	Flat (width) 7.0 x (thickness) 1.5	180	70	16.0	
117-8750	GS-8-HA	857THB	8 Pieces Set	Half Round (width) 7.0 x (thickness) 2.0	180	70	13.7	
117-6331	GS-8-M	680THB	8 Pieces Set	Round (Φ) 3.5	180	70	12.9	
117-6340	GS-8-K	756THB	8 Pieces Set	Square (width) 3.0	180	70	13.6	
117-6358	GS-8-S	756THB	8 Pieces Set	Triangle (width) 4.5	180	70	13.7	
117-8741	GS-10-HI	780THB	10 Pieces Set	Flat (width) 5.5 x (thickness) 1.5	140	50	8.6	
117-8776	GS-10-HA	629THB	10 Pieces Set	Half Round (width) 5.5 x (thickness) 1.8	140	50	8.0	
117-6412	GS-10-M	556THB	10 Pieces Set	Round (Φ) 3.0	140	50	7.2	
117-6421	GS-10-K	629THB	10 Pieces Set	Square (width) 2.5	140	50	7.5	
117-6439	GS-10-S	629THB	10 Pieces Set	Triangle (width) 3.7	140	50	6.9	
117-8792	GS-12-HI	629THB	12 Pieces Set	Flat (width) 5.3 x (thickness) 0.8	140	40	5.1	
117-8806	GS-12-HA	604THB	12 Pieces Set	Half Round (width) 5.0 x (thickness) 1.3	140	40	5.1	
117-6471	GS-12-M	454THB	12 Pieces Set	Round (Φ) 2.7	140	40	5.6	
117-6480	GS-12-K	577THB	12 Pieces Set	Square (width) 2.5	140	40	5.3	
117-6498	GS-12-S	530THB	12 Pieces Set	Triangle (width) 3.0	140	40	5.2	

Set

Order Unit: 1 Set		TRUSCO NAKAYAMA CORPORATION			
Order Code	Item No.	Price (per set)	Set Contents	Q'ty Per Set (pcs)	Weight (g)
117-6307	GS-5-SET	4,433THB	GS-5-HI, GS-5-HA, GS-5-M, GS-5-K, GS-5-S	5	94.7
117-6366	GS-8-SET	3,629THB	GS-8-HI, GS-8-HA, GS-8-M, GS-8-K, GS-8-S	5	69.9
117-6447	GS-10-SET	2,769THB	GS-10-HI, GS-10-HA, GS-10-M, GS-10-K, GS-10-S	5	38.2
117-6501	GS-12-SET	2,467THB	GS-12-HI, GS-12-HA, GS-12-M, GS-12-K, GS-12-S	5	26.3

ข้อควรระวัง

●ชื่อชุด 8 ชิ้น ชุด 10 ชิ้น บ่งบอกถึงขนาดของตะไบ มันไม่ได้หมายความว่าชุดนั้นๆ ประกอบด้วย 5 ชิ้น 8 ชิ้น 10 ชิ้น หรือ 12 ชิ้น

Diamond File (type for iron work)

การใช้งาน ●เป็นเครื่องมือในอุตสาหกรรมสำหรับการกลึง วัสดุหยาบ หรือวัสดุที่มีความแข็ง
 ข้อมูลจำเพาะ ●ชนิดสำหรับงานเหล็ก (#140)
 ประเทศที่ผลิต ●ญี่ปุ่น

Order Unit: 1 Pcs		TRUSCO NAKAYAMA CORPORATION						
Order Code	Item No.	Price (per pcs)	Type	Shape	Total Length (mm)	Blade Length (mm)	Weight (g)	
117-9209	GK-5-HI	1,613THB	5 Pieces Set	Flat (width) 9.0 x (thickness) 1.5	215	80	53.7	
117-9217	GK-5-HA	1,384THB	5 Pieces Set	Half Round (width) 12.0 x (thickness) 3.75	215	80	51.2	
117-6803	GK-5-M	954THB	5 Pieces Set	Round (Φ) 6.0	215	80	38.9	
117-6811	GK-5-K	1,107THB	5 Pieces Set	Square (width) 5.5	215	80	46.6	
117-6820	GK-5-S	1,107THB	5 Pieces Set	Triangle (width) 9.0	215	80	46.6	
117-9225	GK-8-HI	1,384THB	8 Pieces Set	Flat (width) 8.5 x (thickness) 2.0	200	70	35.9	
117-9233	GK-8-HA	1,107THB	8 Pieces Set	Half Round (width) 9.5 x (thickness) 3.0	200	70	41.5	
117-6862	GK-8-M	804THB	8 Pieces Set	Round (Φ) 4.5	200	70	27.8	
117-6871	GK-8-K	981THB	8 Pieces Set	Square (width) 4.5	200	70	26.2	
117-6889	GK-8-S	981THB	8 Pieces Set	Triangle (width) 7.5	200	70	38.6	
117-9241	GK-10-HI	1,107THB	10 Pieces Set	Flat (width) 6.0 x (thickness) 1.5	185	50	25.7	
117-9250	GK-10-HA	954THB	10 Pieces Set	Half Round (width) 7.0 x (thickness) 3.0	185	50	28.2	
117-6927	GK-10-M	823THB	10 Pieces Set	Round (Φ) 3.2	185	50	15.4	
117-6935	GK-10-K	876THB	10 Pieces Set	Square (width) 3.0	185	50	13.2	
117-6943	GK-10-S	876THB	10 Pieces Set	Triangle (width) 5.5	185	50	21.1	
117-9268	GK-12-HI	909THB	12 Pieces Set	Flat (width) 4.0 x (thickness) 1.0	170	40	10.4	
117-9276	GK-12-HA	704THB	12 Pieces Set	Half Round (width) 6.0 x (thickness) 2.0	170	40	11.0	
117-6986	GK-12-M	653THB	12 Pieces Set	Round (Φ) 3.0	170	40	8.7	
117-6994	GK-12-K	740THB	12 Pieces Set	Square (width) 2.5	170	40	8.5	
117-7001	GK-12-S	680THB	12 Pieces Set	Triangle (width) 4.5	170	40	11.1	

Set

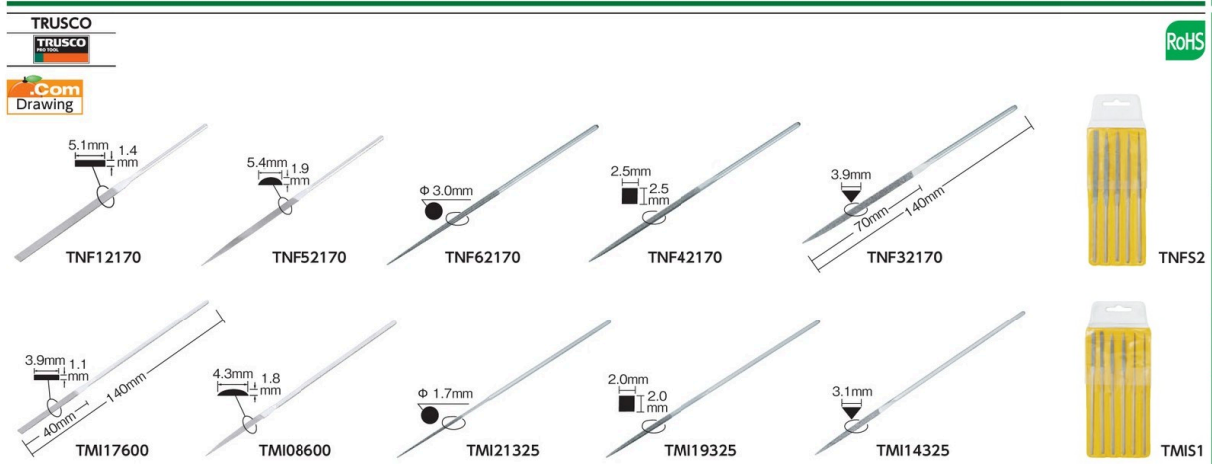
Order Unit: 1 Set		TRUSCO NAKAYAMA CORPORATION			
Order Code	Item No.	Price (per set)	Set Contents	Q'ty Per Set (pcs)	Weight (g)
117-6838	GK-5-SET	5,563THB	GK-5-HI, GK-5-HA, GK-5-M, GK-5-K, GK-5-S	5	237.0
117-6897	GK-8-SET	4,839THB	GK-8-HI, GK-8-HA, GK-8-M, GK-8-K, GK-8-S	5	170.0
117-6951	GK-10-SET	4,444THB	GK-10-HI, GK-10-HA, GK-10-M, GK-10-K, GK-10-S	5	103.6
117-7010	GK-12-SET	3,123THB	GK-12-HI, GK-12-HA, GK-12-M, GK-12-K, GK-12-S	5	49.7

ข้อควรระวัง

●ชื่อชุด 8 ชิ้น ชุด 10 ชิ้น บ่งบอกถึงขนาดของตะไบ มันไม่ได้หมายความว่าชุดนั้นๆ ประกอบด้วย 5 ชิ้น 8 ชิ้น 10 ชิ้น หรือ 12 ชิ้น

1479

สินค้าบางรายการไม่สามารถนำเข้าได้ สินค้าบางรายการไม่สามารถใช้กับไฟฟ้าได้ ราคาไม่รวมภาษีมูลค่าเพิ่ม



RoHS
Grinding Wheels
Disk Papers
Paper for Sanders
Non-Woven Fabric Disks
Felt Discs
Diamond Wheels
Abrasives for Grinder
Dressers
Flap Wheels
Nylon Wheels with Shaft
Felt Wheels with Shaft
Bands
Shank Mounted Stones
Carbide Bars
Diamond Bars
CBN Bars
Files
Diamond Files
Grinding Stones
Abrasives
Sheet Sanding Papers
Cup Brushes
Wheel Brushes with Shank
Hand Brushes

Diamond File (for general purpose, precision, finish)

การใช้งาน
วัสดุ
ประเทศที่ผลิต

- เหมาะสำหรับการเจียและการขัดผิววัสดุแข็ง
- เหล็กกล้าเครื่องมือ (ประมาณ HRC45)
- เม็ดขัดเพชร
- นิกเกิล (พันธะอิเล็กโทรไลซิส)
- โครเมียม (เคลือบ)

●อิสราเอล

Diamond Needle File

TRUSCO NAKAYAMA CORPORATION							
Order Code	Item No.	Price (per pcs)	Grain Size (#)	Shape	Total Length (mm)	Blade Length (mm)	Weight (g)
302-2366	TNF1280	1,573THB	80	Flat	140	70	7
302-2358	TNF12120	1,446THB	120	Flat	140	70	7
302-2340	TNF12170	1,446THB	170	Flat	140	70	7
302-2391	TNF5280	1,573THB	80	Half Round	140	70	7
302-2382	TNF52120	1,446THB	120	Half Round	140	70	7
302-2374	TNF52170	1,446THB	170	Half Round	140	70	7
328-9371	TNF6280	1,573THB	80	Round	140	70	7
328-9362	TNF62120	1,446THB	120	Round	140	70	7
328-9354	TNF62170	1,446THB	170	Round	140	70	7
328-9346	TNF4280	1,573THB	80	Square	140	70	7
328-9338	TNF42120	1,573THB	120	Square	140	70	7
328-9320	TNF42170	1,446THB	170	Square	140	70	7
328-9311	TNF3280	1,573THB	80	Triangle	140	70	7
328-9303	TNF32120	1,446THB	120	Triangle	140	70	7
328-9290	TNF32170	1,446THB	170	Triangle	140	70	7

Diamond Needle File Set

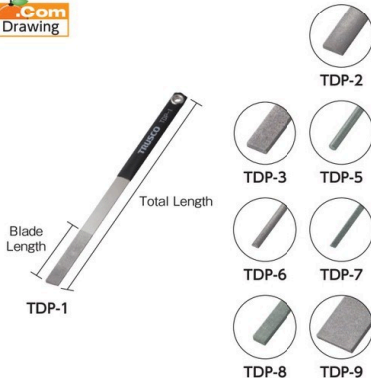
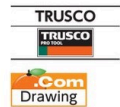
Order Code	Item No.	Price (per set)	Set Contents	Weight (g)
328-9231	TNFS1	8,906THB	Smooth (# 170) : Flat, Half-round, Round, Second (# 120) : Flat, Half-round, Round	73
328-9249	TNFS2	7,207THB	Smooth (# 170) : Flat, Half-round, Round, Triangle, Square	63
328-9257	TNFS3	7,207THB	Second (# 120) : Flat, Half-round, Round, Triangle, Square	63
328-9265	TNFS4	4,666THB	Flat: Smooth (# 170), Second (# 120), Bastard (# 80)	28
328-9273	TNFS5	4,666THB	Half Round: Smooth (# 170), Second (# 120), Bastard (# 80)	28
328-9281	TNFS6	4,666THB	Round: Smooth (# 170), Second (# 120), Bastard (# 80)	28

Diamond Mini File

Order Unit: 1 Pcs							
Order Code	Item No.	Price (per pcs)	Grain Size (#)	Shape	Total Length (mm)	Blade Length (mm)	Weight (g)
437-3049	TMI1780	1,200THB	80	Flat	140	40	5
437-3031	TMI17120	1,200THB	120	Flat	140	40	5
328-9133	TMI17170	1,200THB	170	Flat	140	40	5
302-2145	TMI17325	1,200THB	325	Flat	140	40	4
302-2137	TMI17600	1,200THB	600	Flat	140	40	4
437-3006	TMI0880	1,200THB	80	Half Round	140	40	5
437-2999	TMI08120	1,200THB	120	Half Round	140	40	5
328-9176	TMI08170	1,200THB	170	Half Round	140	40	5
302-2161	TMI08325	1,200THB	325	Half Round	140	40	5
302-2153	TMI08600	1,200THB	600	Half Round	140	40	5
437-3081	TMI2180	1,200THB	80	Round	140	40	5
437-3073	TMI21120	1,200THB	120	Round	140	40	5
328-9125	TMI21170	1,200THB	170	Round	140	40	5
328-9214	TMI21325	1,200THB	325	Round	140	40	5
328-9222	TMI21600	1,200THB	600	Round	140	40	5
437-3065	TMI1980	1,200THB	80	Square	140	40	5
437-3057	TMI19120	1,200THB	120	Square	140	40	5
328-9206	TMI19170	1,200THB	170	Square	140	40	5
328-9184	TMI19325	1,200THB	325	Square	140	40	5
328-9192	TMI19600	1,200THB	600	Square	140	40	5
437-3022	TMI1480	1,200THB	80	Triangle	140	40	5
437-3014	TMI14120	1,200THB	120	Triangle	140	40	5
328-9168	TMI14170	1,200THB	170	Triangle	140	40	5
328-9141	TMI14325	1,200THB	325	Triangle	140	40	5
328-9150	TMI14600	1,200THB	600	Triangle	140	40	5

Diamond Mini File Set

Order Code	Item No.	Price (per set)	Set Contents	Weight (g)
328-9061	TMIS1	7,280THB	Smooth (# 170) : Flat, Half-round, Round, Second (# 120) : Flat, Half-round, Round	73
328-9079	TMIS2	6,007THB	Smooth (# 170) : Flat, Half-round, Round, Triangle, Square	63
328-9087	TMIS3	6,007THB	Second (# 120) : Flat, Half-round, Round, Triangle, Square	63
328-9095	TMIS4	3,633THB	Flat: Smooth (# 170), Second (# 120), Bastard (# 80)	28
328-9109	TMIS5	3,633THB	Half Round: Smooth (# 170), Second (# 120), Bastard (# 80)	28
328-9117	TMIS6	3,633THB	Round: Smooth (# 170), Second (# 120), Bastard (# 80)	28



Diamond Hand Polisher

คุณสมบัติ
การใช้งาน
วัสดุ
ประเทศที่ผลิต

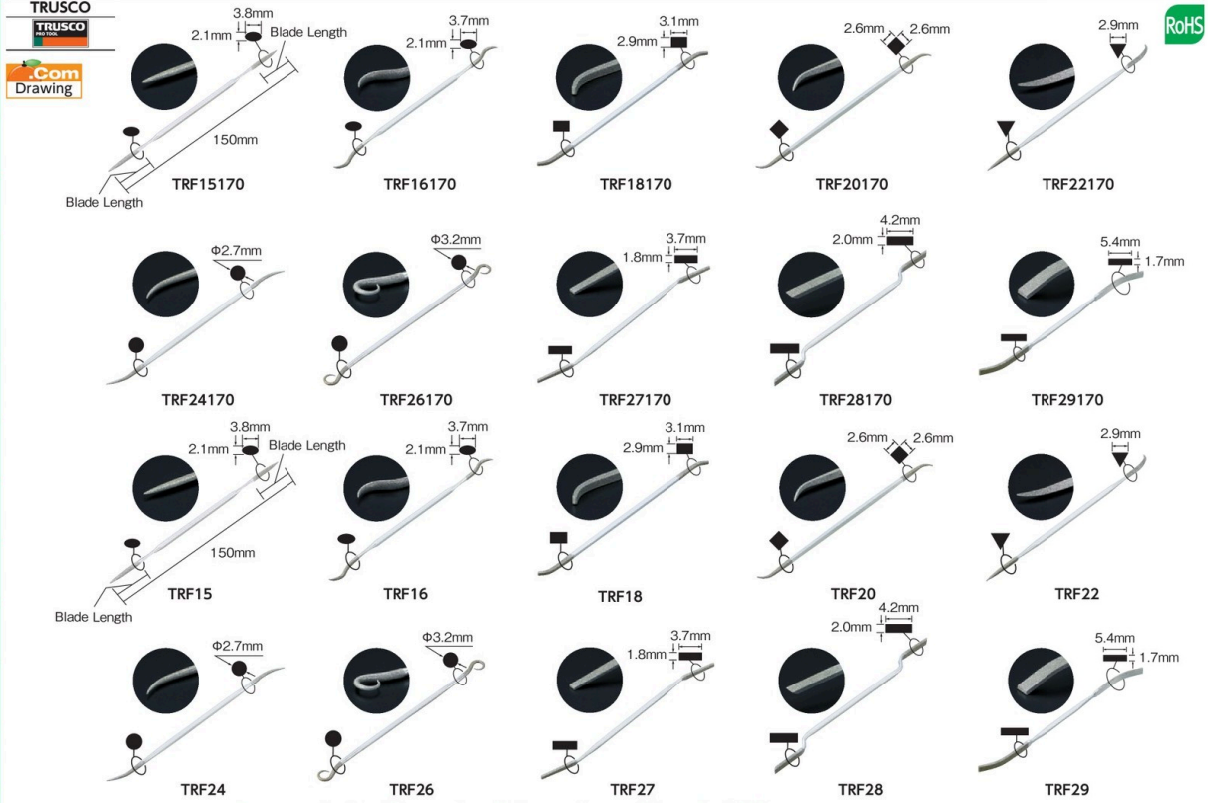
- ไม่มีทิศทางเฉพาะ มันสามารถทำการขัดเงาได้ทั้งด้านหน้า ด้านหลัง ด้านซ้ายและด้านขวา
- สามารถขัดเงาวัตถุแข็งได้อย่างง่ายดาย
- ขัดเงาคาร์บอนไดออกไซด์ เหล็กกล้าชุบแข็ง เซรามิก กระดาษ ไม้ผัดแกะสลัก และยางแข็ง
- ขัดเงาวัสดุที่แข็งมาก เช่น พลาสติกเสริมแรง
- เหล็กกล้าคาร์บอนสำหรับโครงสร้างเชิงกล (S45C)
- ญี่ปุ่น

TRUSCO NAKAYAMA CORPORATION							
Order Code	Item No.	Price (per pcs)	Grain Size (#)	Shape	Total Length (mm)	Blade Length (mm)	Weight (g)
272-6254	TDP-1	557THB	270	Sword Blade	200	50	36.5
272-6262	TDP-2	557THB	270	Half Round	200	50	49.6
272-6271	TDP-3	557THB	270	Flat	200	50	47.7
272-6289	TDP-5	726THB	270	Round	170	50	17.7
272-6297	TDP-6	726THB	270	Oval	170	50	8.3
272-6301	TDP-7	726THB	270	Triangle	170	50	9.5
272-6319	TDP-8	484THB	270	Hand Smooth	200	50	28.3
272-6327	TDP-9	1,240THB	270	Hand Thick	200	60	89.9

รหัสสั่งซื้อ **สีน้ำเงิน** ... มีสินค้าสต็อกที่ประเทศอินเดียและประเทศไทย **สีแดง** ... มีสินค้าสต็อกที่ประเทศอินเดีย **สีเขียว** ... มีสินค้าสต็อกที่ประเทศไทย

1481 Abrasives

- Grinding Wheels
- Disk Papers
- Paper for Sanders
- Non-Woven Fabric Disks
- Felt Discs
- Diamond Wheels
- Abrasives for Grinder
- Dressers
- Flap Wheels
- Nylon Wheels with Shaft
- Felt Wheels with Shaft
- Bands
- Shank Mounted Stones
- Carbide Bars
- Diamond Bars
- CBN Bars
- Files
- Diamond Files
- Grinding Stones
- Abrasives
- Sheet Sanding Papers
- Cup Brushes
- Wheel Brushes with Shank
- Hand Brushes



Diamond Riffler File (for specially shaped molds and precision finishing)

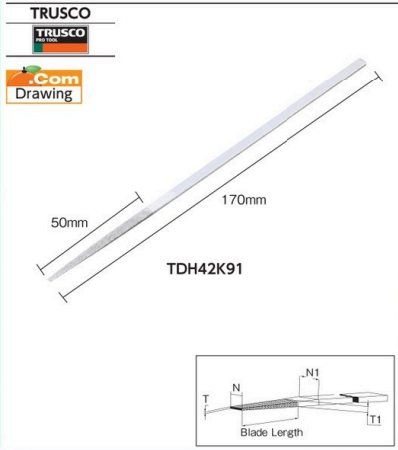
คุณสมบัติ • ตะไบเพชรที่คัดคุณภาพเหมาะสมที่สุด ทำจากโลหะจาก Switzerland's Vallorbe
 การใช้งาน • เหมาะสำหรับกรึงและการขัดผิววัสดุแข็ง • เหมาะสำหรับชิ้นส่วนหล่อและชิ้นส่วนที่ต้องการความละเอียด • ลบมุมรูแคบ เจียรโน ขัดเงา ขัดเงาผิวสำเร็จ เป็นต้น
 วัสดุ • เหล็กกล้าเครื่องมือ (ประมาณ HRC45) • เม็ดขัดเพชร • นิกเกิล (พันธะอิเล็กโทรไลซิส) • โครเมียม (เคลือบ)
 ประเทศที่ผลิต • อิสราเอล

Grain Size #170

TRUSCO NAKAYAMA CORPORATION						TRUSCO NAKAYAMA CORPORATION							
Order Code	Item No.	Price (per pcs)	Grain Size (#)	Total Length (mm)	Blade Length (mm)	Weight (g)	Order Code	Item No.	Price (per pcs)	Grain Size (#)	Total Length (mm)	Blade Length (mm)	Weight (g)
328-9389	TRF15170	1,699THB	170	150	25	7	328-9435	TRF24170	1,699THB	170	150	25	8
328-9397	TRF16170	1,699THB	170	150	25	8	328-9443	TRF26170	1,966THB	170	150	25	10
328-9401	TRF18170	1,699THB	170	150	25	9	328-9451	TRF27170	2,140THB	170	150	25	8
328-9419	TRF20170	1,699THB	170	150	25	8	328-9460	TRF28170	2,246THB	170	150	25	9
328-9427	TRF22170	1,699THB	170	150	25	8	328-9478	TRF29170	3,496THB	170	150	40	10

Grain Size #120

TRUSCO NAKAYAMA CORPORATION						TRUSCO NAKAYAMA CORPORATION							
Order Code	Item No.	Price (per pcs)	Grain Size (#)	Total Length (mm)	Blade Length (mm)	Weight (g)	Order Code	Item No.	Price (per pcs)	Grain Size (#)	Total Length (mm)	Blade Length (mm)	Weight (g)
302-2170	TRF15	1,849THB	120	150	25	7	302-2234	TRF24	1,699THB	120	150	25	8
302-2188	TRF16	1,699THB	120	150	25	8	302-2236	TRF26	1,966THB	120	150	25	10
302-2196	TRF18	1,699THB	120	150	25	9	302-2242	TRF27	1,966THB	120	150	25	8
302-2200	TRF20	1,699THB	120	150	25	8	302-2251	TRF28	2,246THB	120	150	25	9
302-2218	TRF22	1,699THB	120	150	25	8	302-2269	TRF29	3,496THB	120	150	40	10



Diamond Taper File (for mold, rough filing to finishing)

การใช้งาน • เหมาะสำหรับกรึงและการขัดผิววัสดุแข็ง
 • สำหรับกระบวนการรองของแม่พิมพ์พลาสติก
 การลบมุม การเจียร การขัดผิวสำเร็จ ฯลฯ
 วัสดุ • เหล็กกล้าโครเมียมไม่กลีบดินหิม (ประมาณ HRC45)
 • เม็ดขัดเพชร
 • นิกเกิล (พันธะอิเล็กโทรไลซิส)
 • โครเมียม (เคลือบ)
 ประเทศที่ผลิต • อิสราเอล

Order Unit: 1 Pcs

Order Code	Item No.	Price (per pcs)	Grain Size (#)	Dimension (mm) T x T1 x N x N1	Total Length (mm)	Blade Length (mm)	Weight (g)
302-2307	TDH42126	1,544THB	120	0.70 x 2.30 x 3.30 x 4.0	170	50	9
302-2277	TDH42K91	1,544THB	170	0.65 x 2.25 x 2.25 x 4.0	170	50	9
302-2293	TDH4291	1,544THB	170	0.65 x 2.25 x 3.25 x 4.0	170	50	9
302-2315	TDH62491	1,720THB	170	0.65 x 2.60 x 6.25 x 6.0	170	50	18
302-2331	TDH82491	2,241THB	170	0.65 x 2.40 x 8.35 x 8.0	170	50	20
302-2285	TDH4254	1,544THB	325	0.55 x 2.20 x 3.15 x 4.0	170	50	9
302-2323	TDH82454	2,241THB	325	0.55 x 2.35 x 8.30 x 8.0	170	50	20



ED type



ED type Set

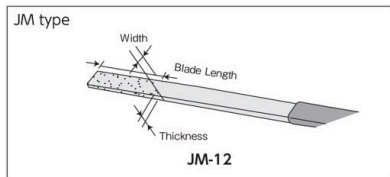
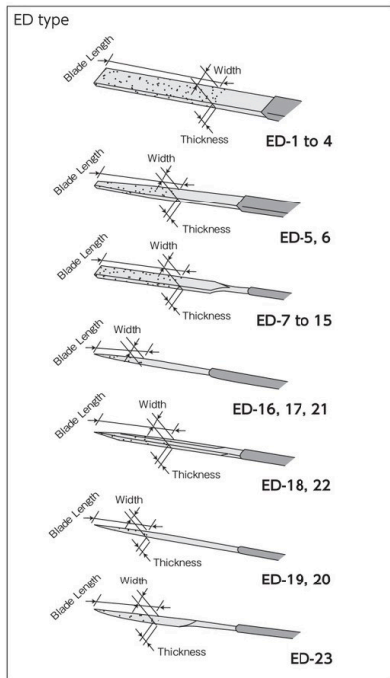
Diamond File

คุณสมบัติ ●ง่ายต่อการจัดการและจัดเรียงใหม่เนื่องจากมีข้อพิงอยู่ที่ตำแหน่งของตะไบ และตำแหน่งมีสีตามความหนาของเม็ดขัด

การใช้งาน ●เป็นเครื่องมือในอุตสาหกรรมหรืออย่างเช่น การเจียรโลหะแข็งเปราะ การขัดผิวสำเร็จ การซ่อมแซมขัดขอบมุมของงานหล่อต่างๆ และเจียรในเครื่องมือต่างๆ ด้วยคมตัด

วัสดุ ●ใช้สำหรับลบมุมรูแคบได้อีกด้วย

ประเทศที่ผลิต ●ญี่ปุ่น



ED type

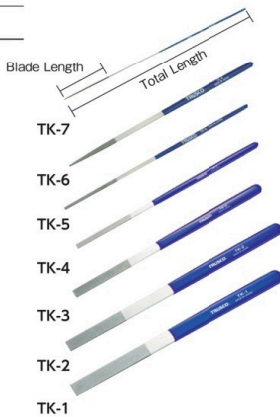
Order Code	Item No.	Price (per pcs)	Grain Size (#)	Shape	Total Length (mm)	Blade Length (mm)	Weight (g)
331-1716	ED-1	2,539THB	140	Flat (width) 11.0 x (thickness) 3.0	200	70	49
331-1821	ED-2	2,220THB	140	Flat (width) 9.0 x (thickness) 2.5	200	50	37
331-1881	ED-3	1,677THB	140	Flat (width) 7.0 x (thickness) 2.2	175	50	21
331-1899	ED-4	1,507THB	170	Flat (width) 4.2 x (thickness) 1.8	175	50	9
331-1902	ED-5	1,587THB	170	Flat (width) 7.0 x (thickness) 2.0	175	50	20
331-1911	ED-6	1,270THB	170	Flat (width) 4.0 x (thickness) 2.0	175	50	10
331-1929	ED-7	2,023THB	170	Flat (width) 8.0 x (thickness) 1.7	200	70	18
331-1937	ED-8	1,664THB	170	Flat (width) 7.0 x (thickness) 1.5	180	60	14
331-1945	ED-9	1,230THB	170	Flat (width) 6.0 x (thickness) 1.3	200	50	10
331-1724	ED-10	991THB	170	Flat (width) 5.5 x (thickness) 1.2	200	40	7
331-1732	ED-11	1,189THB	170	Flat (width) 2.5 x (thickness) 1.0	175	30	5
331-1741	ED-12	1,347THB	140	Flat (width) 6.0 x (thickness) 0.8	175	40	9
331-1759	ED-13	1,347THB	270	Flat (width) 6.0 x (thickness) 0.9	175	40	9
331-1767	ED-14	1,347THB	170	Flat (width) 6.0 x (thickness) 0.7	175	40	9
331-1775	ED-15	1,347THB	270	Flat (width) 6.0 x (thickness) 0.6	200	40	8
331-1783	ED-16	874THB	270	Round (φ) 1.1	180	40	2
331-1791	ED-17	874THB	170	Round (φ) 2.0	175	50	5
331-1848	ED-21	656THB	170	Round (φ) 2.5	175	40	7
331-1805	ED-18	1,166THB	140	Shinogi (width) 4.5 x (thickness) 2.0	170	50	10
331-1856	ED-22	766THB	170	Shinogi (width) 4.3 x (thickness) 1.6	175	40	6
331-1813	ED-19	1,166THB	140	Oval (width) 4.5 x (thickness) 3.2	170	40	12
331-1830	ED-20	874THB	170	Oval (width) 3.5 x (thickness) 2.0	175	40	7
331-1864	ED-23	837THB	170	Sword Blade (width) 4.3 x (thickness) 1.6	175	40	6

ED type Set

Order Code	Item No.	Price (per set)	Q'ty Per Set (pcs)	Weight (g)
331-1872	ED-23-SET	28,740THB	23	300

JM type

Order Code	Item No.	Price (per pcs)	Grain Size (#)	Shape	Total Length (mm)	Blade Length (mm)	Weight (g)
331-5673	JM-12	1,677THB	325	Flat (width) 7.0 x (thickness) 1.5	175	30	20

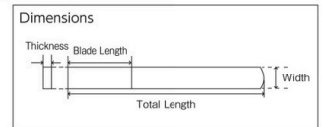


Diamond Taper File (for mold and precision finishing)

การใช้งาน ●ตัดตกแต่งผิวสำเร็จงานหล่อแบบต่างๆ ซ่อมแซม R take และเจียรในใบมีดและเครื่องมือชนิดต่างๆ

ประเทศที่ผลิต ●ญี่ปุ่น

Order Code	Item No.	Price (per pcs)	Grain Size (#)	Shape	Total Length (mm)	Blade Length (mm)	Weight (g)
430-6988	TK-7	636THB	270	Round (φ) 1.0	175	40	1.0
430-6970	TK-6	847THB	270	Small Taper (width) 4.0 x (thickness) 0.5	170	40	7.4
430-6961	TK-5	773THB	270	Super Smooth Hand (width) 2.5 x (thickness) 0.5	150	40	2.7
352-0901	TK-4	953THB	270	Flat (width) 3.2 x (thickness) 0.6	170	40	8.0
352-0919	TK-3	1,149THB	270	Flat (width) 6.2 x (thickness) 0.6	185	40	19.0
352-0927	TK-2	1,391THB	270	Flat (width) 8.2 x (thickness) 0.6	200	40	31.0
352-0935	TK-1	1,589THB	270	Flat (width) 10.0 x (thickness) 0.7	215	40	49.0



รหัสสั่งซื้อ **สินค้าเงิน** ... มีสินค้าสต็อกที่ประเทศอินโดนีเซียและประเทศไทย **สีแดง** ... มีสินค้าสต็อกที่ประเทศอินโดนีเซีย **สีเขียว** ... มีสินค้าสต็อกที่ประเทศไทย

Grinding Wheels

Disk Papers

Paper for Sanders

Non-Woven Fabric Disks

Felt Discs

Diamond Wheels

Abrasives for Grinder

Dressers

Flap Wheels

Nylon Wheels with Shaft

Felt Wheels with Shaft

Bands

Shank Mounted Stones

Carbide Bars

Diamond Bars

CBN Bars

Files

Diamond Files

Grinding Stones

Abrasives

Sheet Sanding Papers

Cup Brushes

Wheel Brushes with Shank

Hand Brushes

Hand Brushes

Hand Brushes

Hand Brushes

Hand Brushes

Hand Brushes

Hand Brushes

Hand Brushes

Hand Brushes

Hand Brushes

Hand Brushes

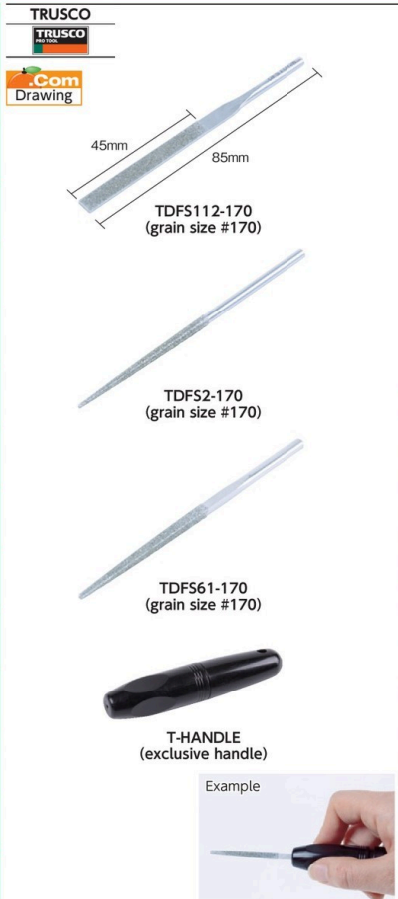
Hand Brushes

Hand Brushes

Hand Brushes

1483 Abrasives

- Grinding Wheels
- Disk Papers
- Paper for Sanders
- Non-Woven Fabric Discs
- Felt Discs
- Diamond Wheels
- Abrasives for Grinder
- Dressers
- Flap Wheels
- Nylon Wheels with Shaft
- Felt Wheels with Shaft
- Bands
- Shank Mounted Stones
- Carbide Bars
- Diamond Bars
- CBN Bars
- Files
- Diamond Files
- Grinding Stones
- Abrasives
- Sheet Sanding Papers
- Cup Brushes
- Wheel Brushes with Shank
- Hand Brushes



Short type Diamond Needle File

คุณสมบัติ ● ตะไบเพชรที่มีคุณภาพเหมาะสมที่สุด ทำจากโลหะจาก Switzerland's Vallorbe
 การใช้งาน ● เหมาะสำหรับการเจียและการขัดผิววัสดุแข็ง
 ● สบมุมรูแคบ เจียรใน ช่องเจาะ ขัดเงาผิวสำเร็จ เป็นต้น
 ● ใช้งานเป็นพิเศษสำหรับงานที่ต้องการความละเอียด
 ข้อมูลจำเพาะ ● เหล้าเป็นเหล็กกลมขนาด $\phi 3$
 วัสดุ ● เหล็กกล้าเครื่องมือ (ประมาณ HRC45)
 ● เม็ดขัดเพชร
 ● นิกเกิล (พันธะอิเล็กทรอนิกส์)
 ● โครเมียม (เคลือบ)
 ประเทศที่ผลิต ● อิสราเอล

Grain Size #120

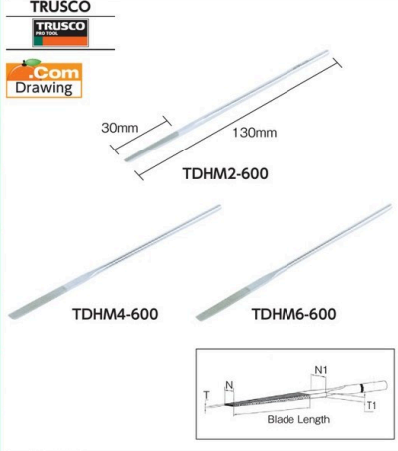
Order Code	Item No.	Price (per pcs)	Grain Size (#)	Shape	Weight (g)
480-5488	TDFS112-120	1,149THB	120	Flat (width 5.1 x (thickness) 1.6)	5
480-5500	TDFS2-120	1,149THB	120	Round (ϕ) 3	3
480-5526	TDFS31-120	1,149THB	120	Half Round (width 5.1 x thickness 2.1)	4
480-5542	TDFS51-120	1,149THB	120	Triangle (dimension of one side) 3.2	4
480-5569	TDFS61-120	1,149THB	120	Square (dimension of one side) 2.6	4

Grain Size #170

Order Code	Item No.	Price (per pcs)	Grain Size (#)	Shape	Weight (g)
480-5496	TDFS112-170	1,149THB	170	Flat (width) 5.1 x (thickness) 1.6	5
480-5518	TDFS2-170	1,149THB	170	Round (ϕ) 3	3
480-5534	TDFS31-170	1,149THB	170	Half Round (width 5.1 x thickness 2.1)	4
480-5551	TDFS51-170	1,149THB	170	Triangle (dimension of one side) 3.2	4
480-5577	TDFS61-170	1,149THB	170	Square (dimension of one side) 2.6	4

Exclusive Handle

Order Code	Item No.	Price (per pcs)	W x D x H (mm)	Weight (g)
480-5640	T-HANDLE	629THB	95 x 19.5 x 19.5	26



Diamond Taper File (for mold, super precision finishing)

การใช้งาน ● สำหรับการระบวนการในร่องแคบ
 ● สำหรับการลบมุม การเจีย และการขัดเงาผิวสำเร็จ
 วัสดุ ● เหล็กกล้าโครเมียมโมลิบดีนัม (ประมาณ HRC45)
 ● เม็ดขัดเพชร
 ● นิกเกิล (พันธะอิเล็กทรอนิกส์)
 ● โครเมียม (เคลือบ)
 ประเทศที่ผลิต ● อิสราเอล

Order Unit: 1 Pcs

Order Code	Item No.	Price (per pcs)	Grain Size (#)	Dimension (mm) T x T1 x N x N1	Total Length (mm)	Blade Length (mm)	Weight (g)
480-5585	TDHM2-600	1,326THB	600	0.35 x 2.70 x 2.05 x 2.0 x 3.0	130	30	6
480-5593	TDHM4-600	1,326THB	600	0.35 x 1.30 x 4.05 x 4.0 x 3.0	130	30	6
480-5607	TDHM6-600	1,326THB	600	0.35 x 1.35 x 5.55 x 5.5 x 3.0	130	30	7



Square Diamond Sheet

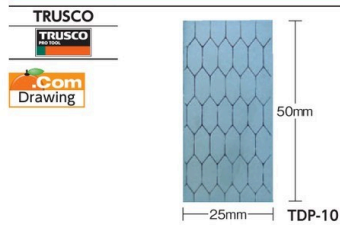
คุณสมบัติ ● สามารถใช้งานเทพ 2 หน้าโดยการติดตั้งมันเข้ากับเครื่องมือนิวแมติก
 การใช้งาน ● แกะ R take และขัดตกแต่งผิวสำเร็จของงานหล่อ
 วัสดุ ● เหล็กกล้าไร้สนิม (SUS316)
 ● เพชรเทียม
 ประเทศที่ผลิต ● ญี่ปุ่น

Order Unit: 1 Sheet

Order Code	Item No.	Price (per sheet)	Grain Size (#)	L x W (mm)	Comments	Weight (g)
468-7833	TDKS-1-60	9,131THB	60	230 x 150	1mm Electrodeposition	50.6
468-7841	TDKS-1-100	6,394THB	100	230 x 150	1mm Electrodeposition	43.0
468-7850	TDKS-1-400	4,566THB	400	230 x 150	1mm Electrodeposition	34.2
468-7868	TDKS-2-60	9,131THB	60	230 x 150	2mm Electrodeposition	47.4
468-7876	TDKS-2-100	6,394THB	100	230 x 150	2mm Electrodeposition	38.7
468-7884	TDKS-2-400	4,566THB	400	230 x 150	2mm Electrodeposition	39.2
468-7892	TDKS-A-60	13,953THB	60	230 x 150	Whole Surface Electrodeposition	58.5
468-7906	TDKS-A-100	9,131THB	100	230 x 150	Whole Surface Electrodeposition	56.8
468-7914	TDKS-A-400	5,940THB	400	230 x 150	Whole Surface Electrodeposition	30.1

1483

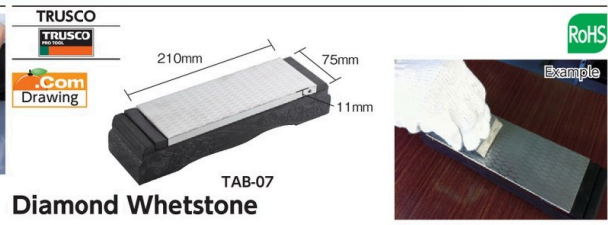
สินค้าบางรายการไม่สามารถนำเข้าได้ สินค้าบางรายการไม่สามารถใช้กับไฟที่ไทยได้ ราคาไม่รวมภาษีมูลค่าเพิ่ม



"Diamond Hand Polisher"

คุณสมบัติ ● โม่มีทิศทางเฉพาะ มันสามารถทำการขัดเงาได้ทั้งด้านหน้า ด้านหลัง ด้านซ้ายและด้านขวา ● สามารถขัดเงาวัตถุแข็งได้อย่างง่ายดาย
วัสดุ ● เหล็กกล้าคาร์บอนสำหรับโครงสร้างเชิงกล (S45C)
ประเทศที่ผลิต ● ญี่ปุ่น

TRUSCO NAKAYAMA CORPORATION					
Order Code	Item No.	Price (per pcs)	Grain Size (#)	L x W x Thickness (mm)	Weight (g)
272-6335	TDP-10	376THB	1000	50 x 25 x 6	57.2



Diamond Whetstone

คุณสมบัติ ● การขัดเงาสามารถทำได้อย่างแม่นยำที่ความเร็วสูงกว่าหินเจียทั่วไปถึง 10 เท่า หรือมากกว่า
การใช้งาน ● ขัดเงาคาร์ไบด์ เหล็กกล้าชุบแข็งและเซรามิค
วัสดุ ● สารขัด: เพชร ● ลำตัว: เหล็กกล้าคาร์บอนสำหรับใช้ในโรงงานโครงสร้างทั่วไป (SS400) อุปกรณ์เสริม ● น้ายขัดสนิม ฐานหินเจีย ประเทศที่ผลิต ● ญี่ปุ่น

TRUSCO NAKAYAMA CORPORATION							
Order Code	Item No.	Price (per pcs)	Grain Size (#)	L x W x Thickness (mm)	Weight (kg)		
272-5037	TAB-07	5,293THB	700	210 x 75 x 11	2.06		
272-5045	TAB-10	5,293THB	1000	210 x 75 x 11	2.06		
272-5053	TAB-12	5,194THB	1200	210 x 75 x 11	2.06		



6200J S M Series

3M™ Flexible Diamond "Hand Laps S"

คุณสมบัติ ● เป็นผลิตภัณฑ์ใช้งานด้วยมือที่มีแผ่นผงเพชรยึดหยุ่น 3M™ ติดบนก้อนโฟมโพลีโพรพิลีน
การใช้งาน ● การลบมุมหิน กระบอก เซรามิก/การขัดผิว/ด้านที่มีการพ่นด้วยความร้อน
วัสดุ ● สารขัด: เพชร
ประเทศที่ผลิต ● สหรัฐอเมริกา

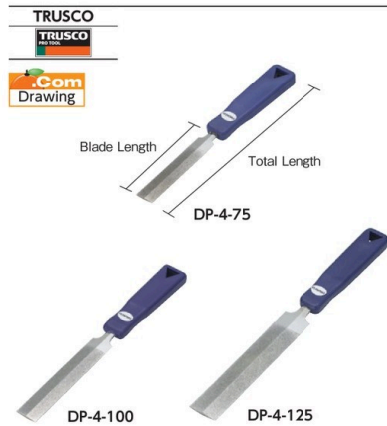
3M JAPAN LIMITED							
Order Code	Item No.	Price (per pcs)	Grain Size (#)	Color	L x W x Thickness (mm)	Weight (g)	
220-7605	6200J S M21-250	3,789THB	60	Green	90 x 55 x 25	200	
220-7613	6200J S M18-125	3,196THB	120	Black	90 x 55 x 25	200	
220-7621	6200J S M18-74	2,789THB	200	Red	90 x 55 x 25	200	
220-7630	6200J S M18-40	2,841THB	400	Yellow	90 x 55 x 25	200	
220-7648	6200J S M18-20	2,789THB	800	White	90 x 55 x 25	200	
220-7656	6200J S M18-10	2,789THB	1000	Blue	90 x 55 x 25	200	



Diamond File, Spatula type

คุณสมบัติ ● สามารถขัดส่วนที่แคบและลึกซึ่งตะไบทั่วไปไม่สามารถเข้าถึงได้
การใช้งาน ● การขัดเงาวัสดุแข็งเช่นคาร์ไบด์ แมงกานีส เหล็กกล้าชุบ โลหะหล่อ FRP พลาสติกเสริมแรง แก้ว หิน ฯลฯ
วัสดุ ● เหล็กกล้าไร้สนิม
ประเทศที่ผลิต ● ญี่ปุ่น

TRUSCO NAKAYAMA CORPORATION							
Order Code	Item No.	Price (per pcs)	Grain Size (#)	Shape	Total Length (mm)	Blade Length (mm)	Weight (g)
479-1860	TDFH-250S	939THB	325	Spatula type	250	55	30.8
479-1878	TDFH-250W	1,059THB	325	Spatula type	250	50	34.0



Diamond Feather Edge Saw File

คุณสมบัติ ● ตะไบนี้สามารถใช้ได้กับหินเจีย เซรามิค คาร์ไบด์ และเหล็กกล้าชุบแข็งที่ไม่สามารถขัดได้ด้วยเครื่องมืออื่น
วัสดุ ● เหล็กกล้าคาร์บอนสำหรับโครงสร้างเชิงกล (S45C)
ประเทศที่ผลิต ● ญี่ปุ่น

TRUSCO NAKAYAMA CORPORATION							
Order Code	Item No.	Price (per pcs)	Grain Size (#)	Shape	Total Length (mm)	Blade Length (mm)	Weight (g)
171-4473	DP-4-75	796THB	140	Rhombus	175	75	47.2
171-4481	DP-4-100	970THB	140	Rhombus	205	100	63.4
171-4490	DP-4-125	1,347THB	140	Rhombus	235	125	85.2

รหัสสั่งซื้อ **สีน้ำเงิน** ... มีสินค้าสต็อกที่ประเทศอินโดนีเซียและประเทศไทย **สีแดง** ... มีสินค้าสต็อกที่ประเทศอินโดนีเซีย **สีเขียว** ... มีสินค้าสต็อกที่ประเทศไทย

- Grinding Wheels
- Disk Papers
- Paper for Sanders
- Non-Woven Fabric Discs
- Felt Discs
- Diamond Wheels
- Abrasives for Grinder
- Dressers
- Flap Wheels
- Nylon Wheels with Shaft
- Felt Wheels with Shaft
- Bands
- Shank Mounted Stones
- Carbide Bars
- Diamond Bars
- CBN Bars
- Files
- Diamond Files
- Grinding Stones
- Abrasives
- Sheet Sanding Papers
- Cup Brushes
- Wheel Brushes with Shank
- Hand Brushes

1485 Abrasives

- Grinding Wheels
- Disk Papers
- Paper for Sanders
- Non-Woven Fabric Discs
- Felt Discs
- Diamond Wheels
- Abrasives for Grinder

TRUSCO
RoHS

Com Drawing

GDH-80 GDH-180 GDH-400
GDH-600 GDH-800 GDH-1000

Diamond Lapper

การใช้งาน ●เหมาะสำหรับขัดการกับกระจก เซรามิก ไม้ อลูมิเนียม ทองแดง พลาสติกและหิน
 ข้อมูลจำเพาะ ●ขนาดของเพชร: 29 x 10.5 มม.
 ประเทศที่ผลิต ●ญี่ปุ่น

Order Unit: 1 Pcs

Order Code	Item No.	Price (per pcs)	Grain Size (#)	Comments	Total Length (mm)	Weight (g)
171-4546	GDH-80	383THB	80	Pink/Ultra Rough Finish	172	20
171-4554	GDH-180	296THB	180	Green/Rough Finish	172	20
171-4562	GDH-400	277THB	400	Blue/Finishing	172	20
286-8181	GDH-600	290THB	600	Sky Blue/Finishing	172	20
286-8199	GDH-800	290THB	800	Light Green/Precision Finish	172	20
286-8202	GDH-1000	290THB	1000	Orange/Ultra Precision Finishing	172	20

TRUSCO NAKAYAMA CORPORATION

- Dressers
- Flap Wheels
- Nylon Wheels with Shaft
- Felt Wheels with Shaft
- Bands
- Shank Mounted Stones
- Carbide Bars
- Diamond Bars

TRUSCO
RoHS

Com Drawing

TRBS-80
TRBS-120 TRBS-220

Stick Rubber Whetstone

การใช้งาน ●สำหรับการขัดสนิม การขัดรอยใหม่ การขัดรอยขีดข่วน และการกำจัดสีโลหะ ฯลฯ
 ข้อมูลจำเพาะ ●มิติหินเจียรในยาง: φ12 x 30 มม. (ความยาวใช้งาน 25 มม.)
 วัสดุ ●วัสดุพื้น: ยางอีลาสติก (ยางคงรูป)
 ●สารขัด: ฟิลเลอร์เซรามิก

Order Unit: 1 Pcs

Order Code	Item No.	Price (per pcs)	Grain Size (#)	Color	Length (mm)	Outer Diameter (mm)	Weight (g)
497-1540	TRBS-80	297THB	80	Blue	67	15	11
497-1558	TRBS-120	297THB	120	Red	67	15	11
497-1566	TRBS-220	297THB	220	Green	67	15	11

TRUSCO NAKAYAMA CORPORATION



- CBN Bars
- Files
- Diamond Files
- Grinding Stones
- Abrasives
- Sheet Sanding Papers
- Cup Brushes
- Wheel Brushes with Shank
- Hand Brushes

BELLSTAR

BRU-80 BRU-120 BRU-220
BRU-320 BRU-500

Order Unit: 1 Box

Order Code	Item No.	Price (per box)	Grain Size (#)	Color	Q'ty Per Box (pcs)	Weight (g)
352-9291	BRU-46	2,710THB	46	Ash	3	134.6
352-9304	BRU-80	2,017THB	80	Blue	3	122.7
352-9339	BRU-120	2,017THB	120	Purple	3	122.9
352-9321	BRU-220	2,017THB	220	Green	3	123.2
352-9312	BRU-320	2,710THB	320	Navy	3	127.6
352-9347	BRU-500	2,710THB	500	Light Brown	3	127.6

BELLSTAR ABRASIVE MFG.Co.Ltd.

Rubber Whetstone "Bell Rubber"

คุณสมบัติ ●สามารถใช้เป็นตัวลอบรอยขีด ทำให้งานเจียรทำได้ง่ายและรวดเร็วขึ้น
 การใช้งาน ●สำหรับการขัดเศษเสี้ยน การขัดสนิม การขัดพื้นผิวที่เสียหาย และการกำจัดสีโลหะ ฯลฯ
 วัสดุ ●วัสดุพื้น: ยางอีลาสติก (ยางคงรูป)
 ●สารขัด: เซรามิกและ #46 ถึง #220: ซิลิคอนคาร์ไบด์, #320 ถึง #500: อะลูมินาออกไซด์

ประเทศที่ผลิต ●ญี่ปุ่น

Set Commodity

Order Unit: 1 Box

Order Code	Item No.	Price (per box)	Grain Size (#)	Color	Q'ty Per Box (pcs)	Weight (g)
352-9355	BRU-MIX	2,017THB	80, 120, 220	Blue/Purple/Green	3	122.9



- Hand Brushes

HOZAN
RoHS

K-141 (#120)

Rubber Whetstone

การใช้งาน ●ขัดสนิมจากพื้นผิวโลหะ
 ข้อมูลจำเพาะ ●ทำจากยางโฟมไนไตรล์ (NBR) ●อุณหภูมิการทนความร้อน: ประมาณ 60 ถึง 70°C ●ขนาดของเม็ดขัด: #60 (K-140), #120 (K-141)
 วัสดุ ●โฟม NBR ประเทศที่ผลิต ●ญี่ปุ่น

Order Unit: 1 Pcs

Order Code	Item No.	Price (per pcs)	Grain Size (#)	W x D x H (mm)	Weight (g)
370-7911	K-140	449THB	60	50 x 25.5 x 20	50
370-7920	K-141	449THB	120	50 x 25.5 x 20	50
274-1946	K-142	414THB	320	50 x 25.5 x 20	50

HOZAN TOOL INDUSTRIAL Co.Ltd.

KING DELUXE
RoHS

6100010

"King Hyper Standard"

การใช้งาน ●ใบตัด/ใบเหล็กกล้าไร้สนิมที่ใช้แบบคู่/สีวานไม้/กรโกโร/สัดทำควร์/สัดที่สีความเที่ยงตรงอื่น ๆ
 วัสดุ ●หินเจียร: สารขัดพิเศษ
 ประเทศที่ผลิต ●ญี่ปุ่น

Order Unit: 1 Pcs

Order Code	Item No.	Price (per pcs)	Grain Size (#)	L x W x Thickness (mm)	Weight (kg)
818-3852	6100010	2,710THB	1000	205 x 70 x 34	1.1

MATSUNAGA STONE CO.,LTD.

1485

สินค้าบางรายการไม่สามารถนำเข้าได้ สินค้าบางรายการไม่สามารถใช้กับไฟฟ้ไทยได้ ราคาไม่รวมภาษีมูลค่าเพิ่ม