

デジメトロン

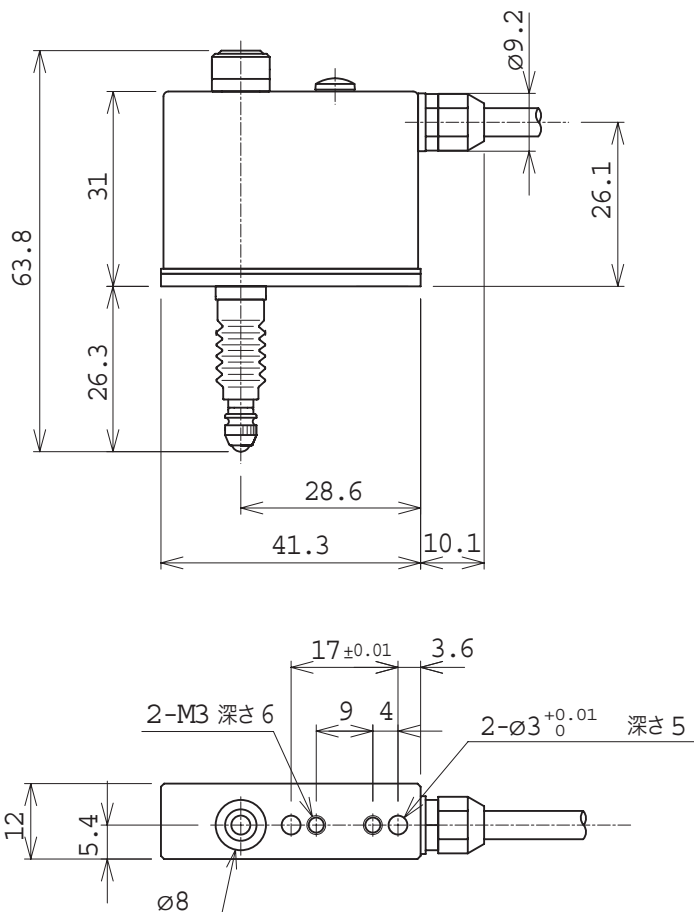
本測定器は直進するスピンドル、またはフィーラーの移動量を光電式に検出して、デジタル表示する測長システムです。ダイヤルゲージと異なり、直線変位を回転量に変換する機構はありませんので、全測定範囲において、高精度な測定値が得られます。また、指示計部と検出部が離れた所で測定表示できますので、機械に組み込んでのご使用もできます。表示/制御用指示計の仕様選択により、単一測定、和差演算、ピークピーク、3ランク仕分けの機能等の各種計測ニーズに対応可能です。

[センサヘッド]

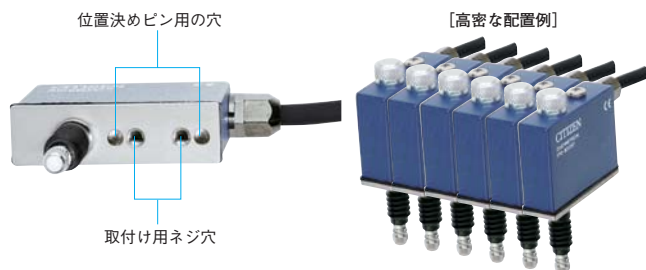
- 装置への組み込みに最適な超小型ボックスタイプです。
- 原点検出機能を搭載していますので、電源OFFのたびにマスター合わせをする必要がありません。
- 下面取付の採用でステム部締め付けすぎによるトラブルを解消します。
- 保護等級IP67、EMC指令(CEマーキング)対応機。

IPD-B505F

最小読取量 / 0.5 μ m
測定範囲 / 5mm



[高密度な配置を可能にする下面での取付け]



下面からの取付けをすることで、複数センサヘッドの高密度配置が可能となりました。ステム部分の締め付け過ぎによる作動不良の問題も解消します。位置決めピンを必要に応じて使用すればメンテナンス時の再取付けも位置合わせが容易です。

仕様

型式	IPD-B505F/05M	IPD-B505F/2M	IPD-B505F/2M-03N
測定範囲	5mm		
最小読取量	0.5 μ m		
指示精度	1 μ m以下		
測定力	1.08N以下	0.3N以下	
応答速度※1	2000mm/sec		
保護等級	IP67相当		
原点位置	ストローク下死点より約1.3mm		
質量	約63g	約110g	
ケーブル長さ	0.5m	2m	
標準仕様	測定子※2	F-201(セラミック)	
	ゴムベローズ	M-138	

◎ 特注仕様(測定力など)についても御相談に応じます。
※1 正常な信号を出力することができるスピンドルの最大速度です。
※2 その他各種測定子が利用できます。(P.40参照)

オプション延長ケーブル	長さ	2m	3m	5m	10m
	型式	SDA-2340-(1)2M	SDA-2340-(2)3M	SDA-2340-(4)5M	SDA-2340-(6)10M

◎IPD-B505F、IPD-P510、IPD-B515、IPD-B535、IPD-C1003、DG-105B共通のケーブルです。