

ドリルチャック

ドリルチャック

ドリルチャック



ドリルチャックの品質は

芯振れ精度

ドリルを掴む力【把握力】

精度の維持【耐久力】

の要因によって決定されます。

yukiwa 印ドリルチャックはJIS B4634
工作機械用ドリルチャック規格を上回る基
準で製作し、その高い精度、高品質、抜群
の耐久力は広く世界に認められております。



振れ精度

JIS規格の振れ精度以上の高い精度を確保しています。

把握力

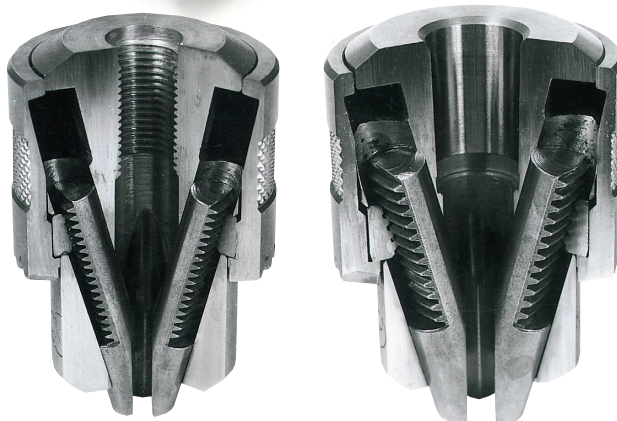
卓越した技術と厳重な品質管理により、安定して強い把握力を保持します。

耐久力

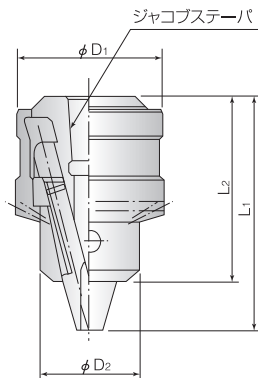
適切な熱処理により、耐摩耗性に優れ長く精度を維持します。

ジャコブステーパ穴

テーパ穴は研削仕上げを行なっておりますので、テーパ当り量は極めて大きく、スリップする事はありません。



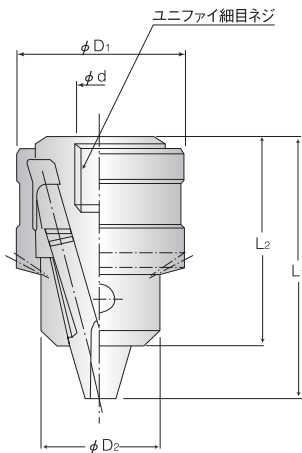
テーパ型ドリルチャック



単位:mm

表示・型式	ツカミ能力	ジャコブステーパ	D ₁	D ₂	L ₁	L ₂	質量(g)
3MG	0.3~3	JT.NO.0	21	15	34.5	28	45
4MG	0.3~4						
D5MG	0.5~5	JT.NO.D	27	18	41	32	80
5MG							
6.5ELMG	0.5~6.5	JT.NO.1	32	22	49.5	40	145
6.5MG							
J8MG							
M8MG	0.8~8	MT.NO.1S	37	26	56.5	45	220
10ELMG							
10MG	0.8~10	JT.NO.2S	45	31	69	55	390
13ELMG							
13MG	1.2~13	JT.NO.6	52.5	38	87	68	685
14MG							
16MG	3.0~16	JT.NO.3	60	44	96	73	980
19MG	3.0~19	JT.NO.4					

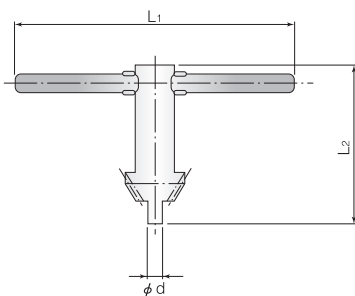
ネジ型ドリルチャック



単位:mm

表示・型式	ツカミ能力	ユニファイ細目ネジ	D ₁	D ₂	L ₁	L ₂	d	質量(g)
6.5EL	0.5~6.5	3/8-24	32	22	49.5	40	9.67	145
8L	0.8~8							155
6.5	0.5~6.5							220
10EL	0.8~10	1/2-20	37	26	61	51	12.85	225
MS13EL	2.0~13							370
13EL	1.2~13							445
16LL	4.5~16							425
16EL	3.0~16							705
			42.8	32	73	60		
			45	33	77.5	64		
					75.5	62.5		
			52.5	38	88	71		

チャックハンドル



単位:mm

型番	呼称	L ₁	L ₂	d
JH- 4	4 ^m /m (3 ^m /m)	52	30	3.175
JH-D5	D5 ^m /m	52	36	4
JH- 5	5 ^m /m (6.5EL ^m /m, 8L ^m /m)	65	49	
JH- 6.5	6.5 ^m /m (M8 ^m /m, J8 ^m /m, 10EL ^m /m)	75	51	5.5
JH- 10	10 ^m /m (M13EL ^m /m, 13EL ^m /m, 16LL ^m /m)	90	50	6.5
JH- 13	13 ^m /m (16EL ^m /m)	110	59	8
JH- 14	14 ^m /m (16 ^m /m BC13)	120	63	9
JH- 19	19 ^m /m	125	79.5	9.5