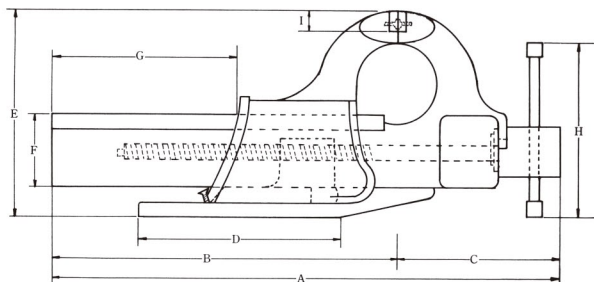


リード型バイス

V I S E

●角胴型



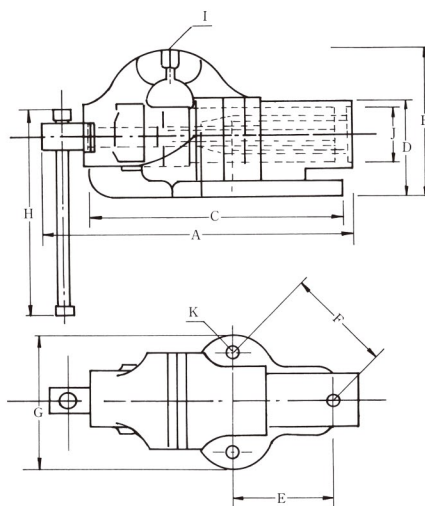
●仕上台取付横バイスの角型で最強力で有る。

呼称 サイズ	口径	口開	口深	概重量	記号 サイズ	A 全長	B	C	D	E 全高	E オンの高さ	G	H ハンドル	I 口金	スピ ンドル
75	75m/m	115m/m	62m/m	7kg	75m/m	360	230	130	130	150	50	140	11φ	9×22 ×80	17
100	100	125	72	11	100m/m	385	250	135	165	180	67	140	12.7φ	9×22 ×105	18
125	125	175	80	17	125m/m	477	317	160	195	208	80	180	15φ	9×22 ×130	20
150	150	180	103	27	150m/m	523	355	175	230	253	93	180	16φ	12×25 ×153	23.5
200	210	210	135	55	200m/m	650	450	200	300	340	120	250	19φ	12×32 ×206	28

アプライト型バイス

V I S E

●丸胴型



●仕上台取付バイスの丸型で最強力で有る。

呼称 サイズ	口径	口開	口深	重量	記号 サイズ	A 全長	B 全高	C	D	E	F	G	H	I	J	K
75	78	80	64	9kg	75	300	162	245	102	95	110	140	11φ ×200	9×22	57.9φ	14φ
100	112	105	75	16	100	350	185	300	115	125	135	153	12.7φ ×229	9×25	67.9φ	16.5φ
125	128	125	82	23	125	430	210	350	130	140	155	168	15φ ×244	12×25	74.9φ	16.5φ
150	153	135	92	27	150	470	225	385	140	165	180	176	16φ ×280	12×32	81.4φ	16.5φ

強力回転台付リード型バイス

V I S E

●角胴型

●ハンドルを簡単に動かすだけで自由自在に回転し、任意の位置に止めて作業が出来るから非常に便利である。
加工物をそのまま身体的位置を変える事なく、いづれの角度からも作業が出来るから極めて能率的である。



呼称	口径	口開	口深	概重量
90	91m/m	130m/m	75m/m	15kg
100	105	135	85	21
125	131	155	100	30
150	159	175	112	40

ダクトイル製強力回転台付リード型バイスも有ります。