

KCW

KABUTO CENTER DOUBLE CAP

カブト センターダブルキャップ

KCタイプを簡易的に防水した製品。切削水を使用する汎用旋盤の場合に最適です。先端取替式によりコストダウンをご提供できます。

Simple waterproof version of type KC suitable for the general lathe that uses cutting water. The replacement head enables cost reduction.

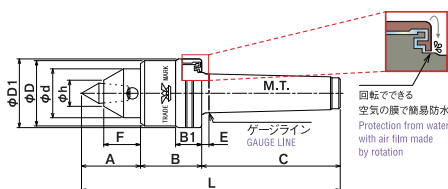
KCW

先端取替式
REPLACEMENT TYPE

簡易防水タイプ 汎用旋盤専用
SIMPLE WATERPROOF for GENERAL LATHE

振れ精度 0.007
WAGGLE ACCURACY

■ センターヘッドの種類はP20-P21をご参照ください。■ 回転数は許容荷重表P18をご参照ください。■ NC旋盤でご利用の場合はKSタイプ、KFLタイプをご推奨します。
■ See page 20-21 for center head types. ■ See page 18 "LOAD CAPACITY TABLE" for revolutions per minute. ■ We recommend that type KS or KFL be used for the NC lathe.



回転である
空気の膜で簡易防水
Protection from water
with air film made
by rotation

■ KCWタイプにはセンターヘッドA(P20参照)、センターヘッド抜き棒DHN-1が付いています。(KCW-5はセンターヘッド5A60°、DHN-2が付いています。(P21参照))
■ Type KCW comes with the center head A (see page 20) and then the center head ejecting drift DHN-1 (KCW-5 come with the center head 5A60° and DHN-2.(see page 21))

寸法表 / DIMENSIONS TABLE

単位 / UNIT mm

型番 MODEL TYPE	M.T.	φD1	φD	φd	φh	A	B	B1	C	E	F	L	重量(g) WEIGHT
KCW-2	No.2	37	35	27	15.5	36.2	32	11.5	68	4	22.5	136.2	530
KCW-3	No.3	42	40	30	16	36.2	37.5	16	85	4.5	22.5	158.7	800
KCW-4	No.4	52	49.5	32	16	36.2	47	18.5	108	5.3	22.5	191.2	1450
KCW-5	No.5	69.5	68	52	26	61.2	57	23	136	6.3	38	254.2	3650

※改良のため、予告なく寸法変更する場合があります。※重量は梱包を含む重さです。※Dimensions are subject to change for alteration without prior notice. ※Weight includes package weight.

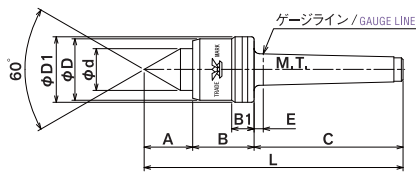
KCW-1

一体型
INTEGRAL

簡易防水タイプ 汎用旋盤専用
SIMPLE WATERPROOF for GENERAL LATHE

振れ精度 0.01
WAGGLE ACCURACY

■ 回転数は許容荷重表P18をご参照ください。■ See page 18 "LOAD CAPACITY TABLE" for revolutions per minute.



寸法表 / DIMENSIONS TABLE

単位 / UNIT mm

型番 MODEL TYPE	M.T.	φD1	φD	φd	A	B	B1	C	E	L	重量(g) WEIGHT
KCW-1	No.1	25	23.5	16	18.5	23.5	8.5	57	3.5	99	170

※改良のため、予告なく寸法変更する場合があります。※重量は梱包を含む重さです。※Dimensions are subject to change for alteration without prior notice. ※Weight includes package weight.

KLN

KABUTO LATHE CENTER with NUT

カブト レースセンター 抜きナット付き

テールストックが回転する旋盤等に使用。先端取替式によりコストダウンをご提供できます。

Used for lathes equipped with the rotating tailstock, etc. The replacement head enables cost reduction.

KLN

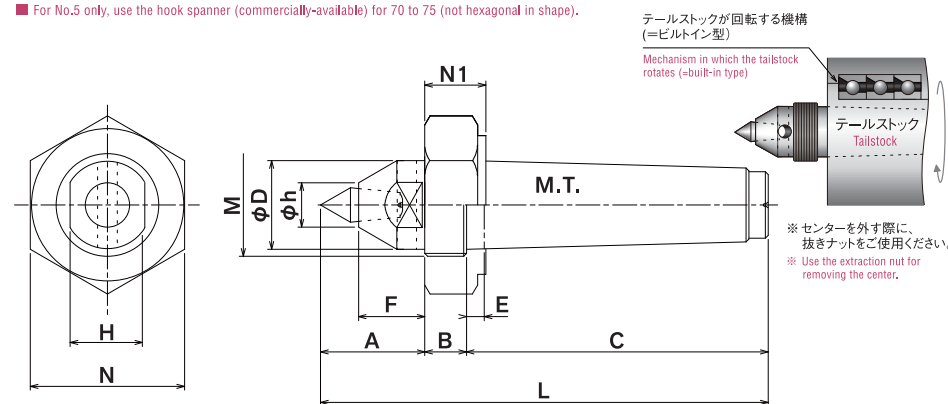
先端取替式
REPLACEMENT TYPE

振れ精度 0.005
WAGGLE ACCURACY

■ センターヘッドの種類はP20-P21をご参照ください。
■ See page 20-21 for center head types.



■ KLNタイプにはセンターヘッドA(P20参照)とセンターヘッド抜き棒DHN-1が付いています。(KLN-5はセンターヘッド5A60°とDHN-2が付いています。(P21参照))
■ Type KLN comes with the center head A (see page 20) and then the center head ejecting drift DHN-1 (KLN-5 come with the center head 5A60° and DHN-2.(see page 21))
■ No.5用のみ70~75用の引っかけスパナ(市販品)をご使用ください。(六角材ではございません)
■ For No.5 only, use the hook spanner (commercially-available) for 70 to 75 (not hexagonal in shape).



テールストックが回転する機構
(=ビルトイン型)
Mechanism in which the tailstock
rotates (=built-in type)

※センターを外す際に、
抜きナットをご使用ください。
※ Use the extraction nut for
removing the center.

寸法表 / DIMENSIONS TABLE

単位 / UNIT mm

型番 MODEL TYPE	M.T.	φD	φh	A	B	C	E	F	L	M	N	N1	H	重量(g) WEIGHT
KLN-3	No.3	24	16	36.1	11	87.5	6.5	22.4	134.6	M26xP1.5	41	13	21	590
KLN-4	No.4	32	16	36.2	15	112.5	10	22.5	163.7	M36xP1.5	55	22	27	1230
KLN-5	No.5	44	26	61.2	15.5	141.5	10	38	218.2	M50xP1.5	69	20	36	2560

※改良のため、予告なく寸法変更する場合があります。※重量は梱包を含む重さです。※Dimensions are subject to change for alteration without prior notice. ※Weight includes package weight.