

2007 Lifting Clamps•Slings•Lashing Belts

SUPER TOOL
SUPER TOOL

Lifting Clamps

Chain Slings

Hooks

Eye Bolts

Shackles

Pulleys

Flexible Shackle Device

SVC1E

Vertical Lifting Clamp

คุณสมบัติ ●เนื่องจากห่วงกุญแจเป็นแบบงอได้ มันทำงานไปในทิศทางของแควมบีบอัดแควมแน้
คุณจะต้องตั้งจากทิศทางใดก็ตาม

ข้อมูลจำเพาะ ●มาพร้อมมกลไกตามจับล็อก
●มีห่วงกุญแจงอได้
●แรงยก 2 จุด
●ญี่ปุ่น

ประเทศที่ผลิต

Order Unit: 1 Pcs

Order Code	Item No.	Price (per pcs)	Basic Working Load (t)	Jaw Width Range (mm)	Dimension (mm)				Weight (kg)
					D	H	H2	L	
105-9351	SVC0.3E	10,693THB	0.3	1 to 16	26	176	48	100	1.6
105-9360	SVC0.5E	13,034THB	0.5	1 to 19	30	204	53	110	2.1
105-9378	SVC1E	19,017THB	1.0	1 to 25	35	257	60	130	3.7
105-9386	SVC1.5E	22,281THB	1.5	3 to 28	45	290	67	150	5.5
105-9394	SVC2E	26,533THB	2.0	3 to 32	55	335	73	162	7.0

Example

SUPER TOOL Co.Ltd.

Eagle Clamp

E-1-3-20

Vertical Lifting Clamp

คุณสมบัติ ●ขนาดกะทัดรัดและน้ำหนักเบา ง่ายต่อการใช้ในกลไกประเภทลวดสลัก

ข้อมูลจำเพาะ ●มีกลอนสำหรับล็อก
●แรงยก 2 จุด
●ญี่ปุ่น

ประเทศที่ผลิต

Order Unit: 1 Pcs

Order Code	Item No.	Price (per pcs)	Basic Working Load (t)	Jaw Width Range (mm)	Dimension (mm)				Weight (kg)
					D	H	H2	L	
394-0578	E-350-2-16	20,241THB	0.35	2 to 16	36	195	46	100	1.4
394-0586	E-500-3-20	22,250THB	0.50	3 to 20	50	260	56	114	2.7
394-0535	E-1-3-20	26,809THB	1.00	3 to 20	50	265	60	124	3.6
394-0543	E-1-3-30	31,286THB	1.00	3 to 30	50	295	70	141	4.3
394-0560	E-2-3-30	34,923THB	2.00	3 to 30	60	320	75	153	5.7
423-2241	E-3-3-36	42,494THB	3.00	3 to 36	60	375	85	175	9.0

Example

Eagle Clamp Co.Ltd.

SUPER TOOL
SUPER TOOL

GVC1E

Flexible shackle equipped. Compact, lightweight and easy to handle.

Lateral Lifting Clamp

คุณสมบัติ ●สามารถทำงานลาดชันข้างอย่างมั่นคงสำหรับเหล็กกล้าโครงสร้างรวมถึงแผ่นเหล็กกล้าแบน และมันยังสามารถใช้สำหรับกลับด้านของเหล็กกล้าโครงสร้างด้วย

ข้อมูลจำเพาะ ●มาพร้อมมกลไกตามจับล็อก
●มีห่วงกุญแจงอได้
●แรงยก 2 จุด
●ญี่ปุ่น

ประเทศที่ผลิต

Order Unit: 1 Pcs

Order Code	Item No.	Price (per pcs)	Basic Working Load (t)	Jaw Width Range (mm)	Dimension (mm)				Weight (kg)
					D	H	H2	L	
104-5661	GVC0.35E	16,680THB	0.35	1 to 16	26	191	42	87	1.7
104-5679	GVC0.5E	18,529THB	0.50	1 to 20	30	229	47	103	2.6
104-5687	GVC1E	21,619THB	1.00	1 to 25	35	276	62	130	4.5
104-5695	GVC2E	24,701THB	2.00	5 to 35	45	343	70	163	9.0

Example

SUPER TOOL Co.Ltd.

SUPER TOOL
SUPER TOOL

HLC3H

Lateral Lifting Clamp

คุณสมบัติ ●มาพร้อมมกลไกตามจับล็อกในตัวจับ
●ตัวจับทำให้ติดตั้งและถอดออกจากชิ้นงานได้ง่าย

ข้อมูลจำเพาะ ●มาพร้อมมกลไกตามจับล็อก
●แรงยก 4 จุด (เมื่อการยกด้านข้างแผ่นเหล็กกล้าแบนเป็นแนวนอน)
●ญี่ปุ่น

ประเทศที่ผลิต

Order Unit: 1 Pcs

Order Code	Item No.	Price (per pcs)	Basic Working Load (t)	Jaw Width Range (mm)	Dimension (mm)				Weight (kg)
					D	H	H2	L	
104-1797	HLC3H	30,299THB	3.0	3 to 40	70	337	83	270	13.5

Example

SUPER TOOL Co.Ltd.

SUPER TOOL
SUPER TOOL

HPC2N

Be sure to observe the precautions on use. There is a danger of leading to serious accidents.

Horizontal Lateral Lifting Clamp

คุณสมบัติ ●การทำงานของสปริงทำให้เมื่อคีบวัสดุแล้วไม่ต้องออกแรงมือ สปริงจะดีดตัวกลับมามาตำแหน่งเดิม

ข้อมูลจำเพาะ ●ตรวจสอบความปลอดภัยได้ง่าย ด้วยจุดยืนยันความปลอดภัยบนส่วนของลำตัว
●ประเภทขากรรไกรแยก (2 ชิ้น)
●ญี่ปุ่น

ประเทศที่ผลิต

Order Unit: 1 Pcs

Order Code	Item No.	Price (per pcs)	Basic Working Load (t)	Jaw Width Range (mm)	Dimension (mm)				Weight (kg)
					D	H	H2	L	
368-3761	HPC0.5N	7,074THB	0.5	1 to 35	18	MAX.170	52	83	0.9
368-3770	HPC1N	8,841THB	1.0	1 to 40	23	MAX.204	59	98	1.8
368-3788	HPC2N	10,204THB	2.0	3 to 50	30	MAX.268	73	125	4.0
368-3796	HPC3N	16,667THB	3.0	3 to 60	36	MAX.329	88	150	6.8

Example

SUPER TOOL Co.Ltd.

2007

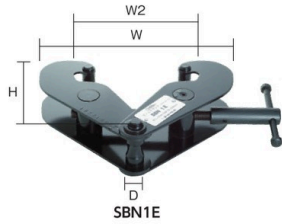
สินค้าบางรายการไม่สามารถนำเข้าได้ สินค้าบางรายการไม่สามารถใช้กับไฟฟ้ไทยได้ ราคาไม่รวมภาษีมูลค่าเพิ่ม

Lifting Clamps•Slings•Lashing Belts

2008

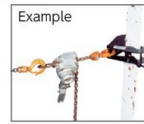
SUPER TOOL

SUPER TOOL



Beam Clamp

คุณสมบัติ ●ถอดออกได้ง่ายเพียงคลายสกรู
 ●เหมาะสำหรับการยกของ โดยใช้รับน้ำหนักของคานและตะขอโซ่และลูกรอก ฯลฯ
 การใช้งาน ●ใช้แขวนชิ้นส่วนชั่วคราวไว้ และรอกบนคาน (เหล็กรูปตัว H และโลหะรูปตัว I)
 ข้อมูลจำเพาะ ●ชนิดเกลียวสลักด้านซ้ายและขวา
 ประเทศที่ผลิต ●ญี่ปุ่น



RoHS

Lifting Clamps

Chain Slings

Hooks

Eye Bolts

Shackles

Pulleys

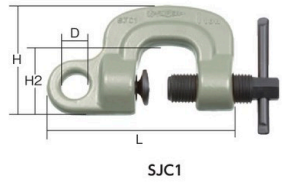
Order Unit: 1 Pcs

SUPER TOOL Co.Ltd.

Order Code	Item No.	Price (per pcs)	Basic Working Load (t)	Applicable Beam Thickness (mm)	Dimension (mm)				Weight (kg)
					D	H	W	W2	
363-1494	SBN1E	3,451THB	1	8 to 20	20	198	182 to 350	75 to 230	3.8
363-1508	SBN2E	4,037THB	2	8 to 20	20	200	182 to 350	75 to 230	4.6
363-1516	SBN3E	5,759THB	3	10 to 32	22	285	211 to 451	80 to 320	9.2
363-1524	SBN5E	7,490THB	5	10 to 32	28	285	221 to 451	90 to 320	11.0

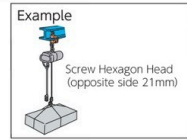
SUPER TOOL

SUPER TOOL



Screw Cam Clamp "J Type" (single, eye type)

คุณสมบัติ ●สามารถทำงานได้อย่างน่าเชื่อถือจากมุมใดๆ
 เช่น การยก การกลับหัว การตั้ง
 การใช้งาน ●ยกชิ้นงาน เช่น เครื่องยกแบบโซ่/ เครื่องยก
 ประเทศที่ผลิต ●ญี่ปุ่น



RoHS

Wire Rope Slings

Belt Slings

Round Slings

Cargo Nets

Load Huggers

Truck Rails

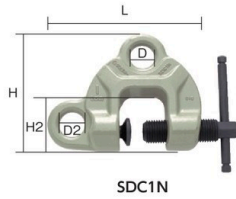
Order Unit: 1 Pcs

SUPER TOOL Co.Ltd.

Order Code	Item No.	Price (per pcs)	Basic Working Load (t)	Jaw Width Range (mm)	Dimension (mm)				Weight (kg)
					D	H	H2	L	
104-0685	SJC0.5	5,597THB	0.5	1 to 25	22	103	68	148	1.6
104-0693	SJC1	6,584THB	1.0	1 to 40	26	115	73	182	2.6
332-0791	SJC2	11,564THB	2.0	3 to 40	36	137	80	195	3.8
332-0804	SJC3	12,791THB	3.0	3 to 40	45	155	90	220	4.8

SUPER TOOL

SUPER TOOL



Screw Cam Clamp (double, eye type)

คุณสมบัติ ●มีรูสำหรับยก 2 รู และมันเป็นแบบที่มีประโยชน์หลากหลาย
 การใช้งาน ●ยกแผ่นเหล็กกล้า เหล็กกล้าโครงสร้างและอื่นๆ
 ประเทศที่ผลิต ●ญี่ปุ่น



RoHS

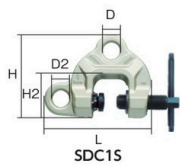
Order Unit: 1 Pcs

SUPER TOOL Co.Ltd.

Order Code	Item No.	Price (per pcs)	Basic Working Load (t)	Jaw Width Range (mm)	Dimension (mm)					Weight (kg)
					D	D2	H	H2	L	
331-9962	SDC0.5N	10,204THB	0.5	1 to 25	27	27	119	53.0	146	2.0
211-3902	SDC1N	17,213THB	1.0	1 to 40	32	32	157	70.0	199	3.4
331-9971	SDC1.5WN	18,710THB	1.5	10 to 50	32	36	164	70.0	214	6.0
331-9989	SDC2N	19,456THB	2.0	3 to 40	32	36	169	72.5	215	4.5
211-3911	SDC3N	25,066THB	3.0	3 to 40	35	45	181	80.0	237	5.9
331-9997	SDC3WN	27,890THB	3.0	35 to 75	35	45	191	80.0	270	7.8
368-4431	SDC5N	38,774THB	5.0	5 to 50	37	50	215	95.0	270	13.3

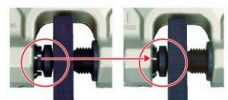
SUPER TOOL

SUPER TOOL



Screw Cam Clamp (twist cam type, double, eye type)

คุณสมบัติ ●สามารถตรวจสอบการทำงานของแฉกกลมได้โดยสังเกตเครื่องหมาย สามารถมองเห็นเครื่องหมายได้ดีมาก
 ด้วยการเคลือบแบบฟอสเฟตเรซินชนิด
 การใช้งาน ●การยกขึ้น การตั้งในแนวนอน งานกลับด้าน เป็นต้น ของแผ่นเหล็กกล้า ในอุตสาหกรรมหลายประเภท เช่น
 วิศวกรรมโยธา งานก่อสร้าง เหล็กและเหล็กกล้า
 ประเทศที่ผลิต ●ญี่ปุ่น



The marks are aligned by tightening. (tightening completes once aligned)

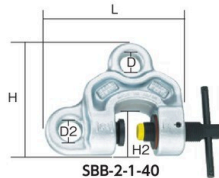
RoHS

Order Unit: 1 Pcs

SUPER TOOL Co.Ltd.

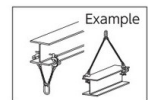
Order Code	Item No.	Price (per pcs)	Basic Working Load (t)	Jaw Width Range (mm)	Dimension (mm)					Weight (kg)
					D	D2	H	H2	L	
363-4914	SDC0.5S	11,407THB	0.5	1 to 25	27	27	121	55	158	1.9
363-4922	SDC1S	19,229THB	1.0	1 to 40	32	32	161	74	208	3.6
363-4931	SDC2S	21,741THB	2.0	3 to 40	32	36	177	77	227	4.8
363-4949	SDC3.2S	28,013THB	3.2	3 to 40	35	45	196	85	252	7.0

Eagle Clamp



All-direction Screw Type Clamp (double, eye type)

คุณสมบัติ ●การทำงานยกและตั้งมีผลต่อแรงลู่สูง
 ●กำหนดการทรงกลมช่วยเปลี่ยนกำลังตั้งได้ในทุกทิศทาง
 ●ตรวจสอบการขันของสกรูได้เพียงขันสวดเช็ค
 การใช้งาน ●ใช้ติดตั้งเพื่อยก แขนง ตั้ง และแขวนชิ้นส่วน และบล็อกโซ่
 ประเทศที่ผลิต ●ญี่ปุ่น



RoHS

Order Unit: 1 Pcs

Eagle Clamp Co.Ltd.

Order Code	Item No.	Price (per pcs)	Basic Working Load (t)	Jaw Width Range (mm)	Dimension (mm)					Weight (kg)
					D	D2	H	H2	L	
394-0306	SBB-500-1-25	19,644THB	0.5	1 to 25	27	27	112	48	140	1.8
394-0276	SBB-1-1-40	29,491THB	1.0	1 to 40	32	32	166	73	203	4.0
394-0284	SBB-2-1-40	38,191THB	2.0	1 to 40	32	36	183	78	218	7.6
394-0292	SBB-3-5-35	45,694THB	3.0	5 to 35	31	45	170	88	245	8.8



Swivel Pad Type Clamping Screw

Tightening Confirmation Line (tightening completes once it disappears)

Be sure to observe the precautions on use. There is a danger of leading to serious accidents.

รหัสสั่งซื้อ **สีน้ำเงิน** ... มีสินค้าสต็อกที่ประเทศอินโดนีเซียและประเทศไทย **สีแดง** ... มีสินค้าสต็อกที่ประเทศอินโดนีเซีย **สีเขียว** ... มีสินค้าสต็อกที่ประเทศไทย

2008

2009 Lifting Clamps•Slings•Lashing Belts

JAPAN CLAMP

Drum Lifting Clamp

คุณสมบัติ ● ล็อคตรัมด้วยสั้มัสเดียว ตรัมแบบ 2 จุดประสงค์ คือ ตรัมปิด และตรัมเปิด (ตรัมแบบมีฝา)
 การใช้งาน ● งานยกตรัม (สำหรับตรัมเหล็กกล้า JIS Z1601, Z1600)
 ประเทศที่ผลิต ● ญี่ปุ่น

Order Unit: 1 Pcs JAPAN CLAMP Co.Ltd.

Order Code	Item No.	Price (per pcs)	Basic Working Load (t)		Dimension (mm)		Weight (kg)
			Single Lifting	Two Lifting	D	H	
407-2189	SCX-570	31,594THB	0.5		70	800	13

Compatible Can Size (mm) Example: 570mm diameter drum.

ข้อควรระวัง
 ● ไม่สามารถใช้กับตรัมโดยไม่มีฝาปิดได้
 ● ไม่จึ้นตรัมจะเสียรูปได้

ELEPHANT

Drum Lifting Clamp "Drum Lifter"

คุณสมบัติ ● สลิงขนาดเล็กและใช้เฉพาะสำหรับถังหนักเบาและสามารถใช้ได้ทั้งตรัมที่มีและไม่มีฝาปิด
 ● ทำงานได้ง่าย สามารถจับยึดโดยใส่ด้วยตรัมไว้ที่ขอบของตรัม

ประเทศที่ผลิต ● ญี่ปุ่น

Order Unit: 1 Pcs ELEPHANT CHAIN BLOCK Co.Ltd

Order Code	Item No.	Price (per pcs)	Basic Working Load (t)		Dimension (mm)		Weight (kg)
			Single Lifting	Two Lifting	D	H	
107-4423	DL-01000	6,959THB	0.5	1.0	60	580	3.6

Example: Topping Over, Horizontal Lifting, Standing.

NETSUREN
三ホネツレン

Drum Lifting Clamp

คุณสมบัติ ● JIS Z1601 ใช้กับการยกถังเท่านั้น
 ● เมื่อเชื่อมต่อนันโดยที่ให้แคมสั้มัสกับเส้นรอบวงนอกของตรัม จะสามารถยกมันได้ด้วยสั้มัสเดียว
 ● การยกแนวตั้ง / ยกแนวนอน / กลับด้านสามารถทำได้

ประเทศที่ผลิต ● ญี่ปุ่น

Order Unit: 1 Pcs MIKI NETSUREN Co.Ltd.

Order Code	Item No.	Price (per pcs)	Basic Working Load (t)	Jaw Width Range (mm)	Dimension (mm)			Weight (kg)
					D	H	L	
448-6242	D2750	16,721THB	0.5	1 to 3.5	40	200	87	1.3

Example: Drum being lifted.

RoHS

ข้อควรระวัง
 ● ไม่สามารถใช้กับตรัมที่ตรัมเสียรูป

HHH

Pallets Tool

คุณสมบัติ ● สามารถทำงานยก ขณะที่ยกจากโกลดลงพาลเลตแล้ว
 ● เป็นชุด 3 ชิ้น ของ โซสลิ้งแนวแบบ quadrifilar 1 คู่ แห่งพาลเลต 2 อัน แคลมป์ตามความกว้าง 2 อัน

ประเทศที่ผลิต ● ญี่ปุ่น

Order Unit: 1 Set H.H.H.MANUFACTURING CO.

Order Code	Item No.	Price (per set)	Basic Working Load (t)	Weight (kg)
756-6514	PTS15	49,310THB	1.5	19

Dimensions (unit: mm): Master Ring 63, Chain Sling (PTC) 15, Hook Pallet bar. Example: Pallet being lifted.

ข้อควรระวัง
 ● ไม่สามารถใช้กับพาลเลตขนาด 1 ตารางเมตร หรือใหญ่กว่า

SUPER TOOL

U-shaped Groove Lifting Clamp

คุณสมบัติ ● การสลักเปิดล็อคเป็นร่องง่าย ด้วยระบบ one-touch ของแผ่นดอะ
 การใช้งาน ● ใช้ยกของ ทั้งแบบรูปตัว U type, L type, U shaped frames, และ decks

ข้อมูลจำเพาะ ● แรยง 2 จุด
 ประเทศที่ผลิต ● ญี่ปุ่น

Order Unit: 1 Pcs SUPER TOOL Co.Ltd.

Order Code	Item No.	Price (per pcs)	Basic Working Load (t)	Jaw Width Range (mm)	Weight (kg)
451-4858	CGC-500	11,910THB	0.50	30 to 160	12

Example: U-shaped Groove Lifting Clamp.

Be sure to observe the precautions on use. There is a danger of leading to serious accidents.

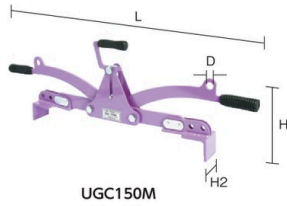
2009

สินค้าบางรายการไม่สามารถนำเข้าได้ สินค้าบางรายการไม่สามารถใช้กับไฟที่ไทยได้ ราคาไม่รวมภาษีมูลค่าเพิ่ม

Lifting Clamps•Slings•Lashing Belts 2010

SUPER TOOL

SUPER TOOL



UGC150M

Clamp for Concrete Secondary Product Laying (capacity adjustment type)

คุณสมบัติ ● คลิปหนา 9 มม. ช่วยให้การเชื่อมต่อเป็นไปได้อย่างง่ายดาย
 ● ช่วงหนีบสามารถปรับเปลี่ยนได้อย่างง่ายดายโดยการเปลี่ยนสลักขา
 การใช้งาน ● เหมาะสำหรับการวางแบบและงานก่อสร้างรูปร่างตัว U ผ่า และอิฐบล็อก
 ข้อมูลจำเพาะ ● สามารถใช้มือหรือเครื่องจักรได้
 ประเทศที่ผลิต ● ญี่ปุ่น

Example



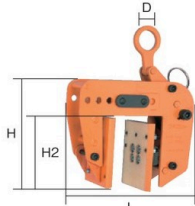
Order Unit: 1 Pcs

SUPER TOOL Co.Ltd.

Order Code	Item No.	Price (per pcs)	Basic Working Load (t)	Jaw Width Range (mm)	Dimension (mm)				Weight (kg)
					D	H	H2	L	
451-4874	UGC150M	18,369THB	0.15	400 to 600	14	210	75	880	9

SUPER TOOL

SUPER TOOL

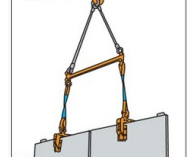


PTC100

Panel Lifting Clamp

คุณสมบัติ ● แคลมป์ยึดจับได้แน่นหนาแม้ไม่มีโหลด
 ● มียางโพลียูรีเทนด้านหนึ่งป้องกันไม่ให้เกิดรอยขีดข่วนบนวัสดุ (ในอีกด้านหนึ่งเป็นแผ่นยูรีเทนมีหนามแหลม)
 ข้อมูลจำเพาะ ● มีสปรिंगสำหรับล็อกคอกโลก
 ● แรงยก 2 จุด
 ประเทศที่ผลิต ● ญี่ปุ่น

Example



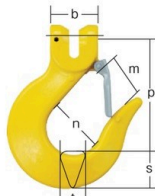
Order Unit: 1 Pcs

SUPER TOOL Co.Ltd.

Order Code	Item No.	Price (per pcs)	Basic Working Load (t)	Jaw Width Range (mm)	Clamp Adjustment	Dimension (mm)				Weight (kg)
						D	H	H2	L	
321-0430	PTC100	6,996THB	0.10	5 to 80	5 Stages	26	139	92	120 to 180	1.8
321-0448	PTC150	11,943THB	0.15	60 to 140	4 Stages	40	218	155	208 to 268	3.6
368-4130	PTC200	13,584THB	0.20	35 to 135	5 Stages	40	213	148	196 to 276	4.0
321-0456	PTC250	17,781THB	0.25	80 to 180	5 Stages	50	222	155	242 to 322	5.8

KITO

KITO

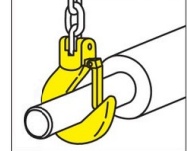


VSL3060 (Sling Hook VSL)

Hook (for KITO Chain Sling 100, pin type)

การใช้งาน ● มีคันทันโยกนรภัย ห่วงสำหรับยกด้านไหลด
 ประเทศที่ผลิต ● ญี่ปุ่น

Example (VSL)



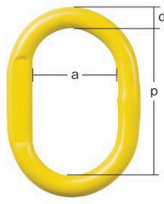
Order Unit: 1 Pcs

KITO CORPORATION

Order Code	Item No.	Price (per pcs)	Basic Working Load (t)	Compatible Chain Diameter (mm)	Dimension (mm)						Weight (kg)
					b	m	n	p	s	t	
469-3264	VSL3060	1,431THB	1.1	6.0	38.0	26	45.0	85.0	24.5	18.0	0.55
469-3299	VSL3100	3,011THB	3.2	10.0	54.0	39	56.0	119.0	37.5	27.2	1.70

KITO

KITO



HM type (Master Link HM)

Master Link (for KITO Chain Sling 100, eye type)

Master Link HM การใช้งาน ● ใช้เมื่อต่อหนึ่งโซ่หรือมากกว่าเข้ากับตะขอของรถเครน ฯลฯ
 ประเทศที่ผลิต ● อิตาลี

Order Unit: 1 Pcs

KITO CORPORATION

Order Code	Item No.	Price (per pcs)	Basic Working Load (t)	Applicable chain diameter (mm)			Dimension (mm)			Weight (kg)
				single point lifting	dual point lifting	3-/4-point suspension	a	d	p	
160-5582	HMM1310	1,819THB	5.2	13	10	8	90	23	160	1.6

Self Locking Hook HJ

การใช้งาน ● มีคันทันโยกนรภัย ห่วงสำหรับยกด้านไหลด
 ประเทศที่ผลิต ● ญี่ปุ่น

Order Unit: 1 Pcs

Order Code	Item No.	Price (per pcs)	Basic Working Load (t)	Compatible Chain Diameter (mm)	Dimension (mm)						Weight (kg)	
					a	b	m	n	p	s		t
469-2756	HJ2060	3,164THB	1.1	6	19.5	11	28	34.5	109.0	20.5	15.8	0.5
163-9809	HJJ08	4,630THB	1.5/2.0	7/8	27.0	12	34	43.5	136.0	26.0	20.0	1.0
137-1756	HJJ10	7,060THB	3.2	10	34.5	15	45	56.0	168.5	30.0	24.5	1.7

HJ type (Self Locking Hook HJ)

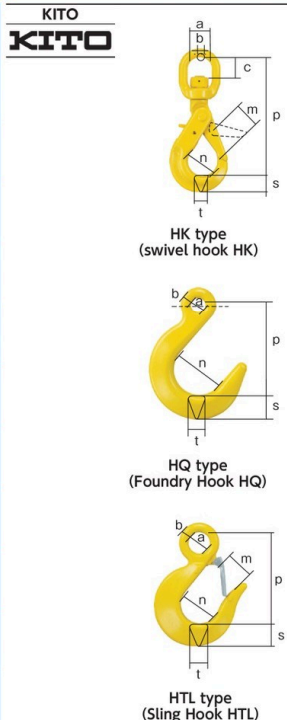
รหัสสั่งซื้อ **สีน้ำเงิน** ... มีสินค้าสต็อกที่ประเทศอินโดนีเซียและประเทศไทย **สีแดง** ... มีสินค้าสต็อกที่ประเทศอินโดนีเซีย **สีเขียว** ... มีสินค้าสต็อกที่ประเทศไทย



2010

2011 Lifting Clamps•Slings•Lashing Belts

- Lifting Clamps
- Chain Slings
- Hooks
- Eye Bolts
- Shackles
- Pulleys
- Wire Rope Slings
- Belt Slings
- Round Slings
- Cargo Nets
- Load Huggers
- Truck Rails



Hook (for KITO Chain Sling 100, eye type)

Swivel Hook HK การใช้งาน • มีคั่นโยกนรภัย ห่วงสำหรับยกด้านโหลด
ประเทศที่ผลิต • อิตาลี

Order Unit: 1 Pcs		KITO CORPORATION											
Order Code	Item No.	Price (per pcs)	Basic Working Load (t)	Compatible Chain Diameter (mm)	Dimension (mm)								Weight (kg)
					a	b	c	m	n	p	s	t	
161-4502	HJK10	10,010THB	3.2	10	42	16	39	45	56	218.5	30	24.5	2.1

Foundry Hook HQ การใช้งาน • ห่วงสำหรับยกด้านโหลด
ประเทศที่ผลิต • ญี่ปุ่น

Order Unit: 1 Pcs		KITO CORPORATION											
Order Code	Item No.	Price (per pcs)	Basic Working Load (t)	Compatible Chain Diameter (mm)	Dimension (mm)								Weight (kg)
					a	b	n	p	s	t			
469-2845	HQ2060	1,524THB	1.1	6	13.5	12.5	53	102.5	26.0	21.5		0.61	
469-2853	HQ2080	2,143THB	1.5/2.0	7/8	22.5	15.0	62	125.0	31.5	26.0		0.92	
469-2861	HQ2100	3,047THB	3.2	10	30.0	16.5	76	150.0	34.0	26.0		1.80	

Sling Hook HTL การใช้งาน • มีคั่นโยกนรภัย ห่วงสำหรับยกด้านโหลด
ประเทศที่ผลิต • ญี่ปุ่น

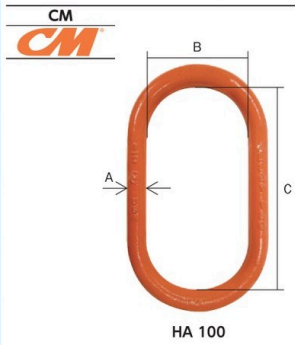
Order Unit: 1 Pcs		KITO CORPORATION											
Order Code	Item No.	Price (per pcs)	Basic Working Load (t)	Compatible Chain Diameter (mm)	Dimension (mm)								Weight (kg)
					a	b	n	p	s	t			
469-2870	HTL3060	833THB	1.1	6	23.0	11.0	26	45.0	100	24.5	18.0	0.49	
469-2888	HTL3080	1,056THB	1.5/2.0	7/8	27.0	13.5	31	50.0	120	30.0	21.8	0.84	
469-2896	HTL3100	1,634THB	3.2	10	32.5	17.0	39	56.0	140	37.5	27.2	1.60	



"Hi-coupling HC" (for KITO Chain Sling 100 couplings/eye type)

การใช้งาน • ใช้เพื่อเชื่อมต่อโซ่แบบห่วงเข้ากับโซ่
ประเทศที่ผลิต • ญี่ปุ่น

Order Unit: 1 Pcs		KITO CORPORATION											
Order Code	Item No.	Price (per pcs)	Basic Working Load (t)	Compatible Chain Diameter (mm)	Dimension (mm)								Weight (kg)
					a	b	c	d	e	p			
763-7985	HC3060	676THB	1.1	6	16.8	45	17.5	8.0	14.3	48		0.10	
763-8019	HC3100	1,223THB	3.2	10	26.5	70	27.0	13.1	22.3	75		0.42	
763-8035	HC3160	2,529THB	8.0	16	41.5	110	45.0	20.0	36.0	118		1.70	

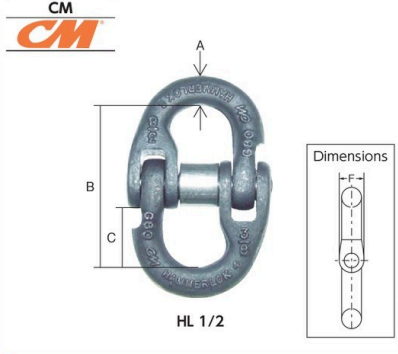


Master Link

การใช้งาน • ใช้เป็น master link (รอกโซ่) สำหรับงานสลิง เป็นต้น
วัสดุ • เหล็กกล้าผสมพิเศษ
ประเทศที่ผลิต • สหรัฐอเมริกา

Order Unit: 1 Pcs		CM									
Order Code	Item No.	Price (per pcs)	Basic Working Load (t)	Compatible Chain Diameter (mm)	Dimension (mm)			Breaking Load (kN)	Weight (kg)		
					A	B	C				
784-6380	HA 40	1,029THB	1.5	5.6	10.3	38.1	76.2	254	0.2		
784-6410	HA 50	2,046THB	2.5	7.1	12.7	63.5	127.0	313	0.4		
784-6495	HA 75	3,124THB	5.0	10	19.0	69.9	139.7	490	1.0		
784-6169	HA 100	5,283THB	8.5	12.7, 15.9	25.4	88.9	177.8	833	2.1		
784-6185	HA 125	13,030THB	13.0	15.9, 19.0	31.8	111.1	222.3	1274	4.2		
784-6207	HA 150	21,171THB	18.0	19.0, 22.2	38.1	133.4	266.7	1764	7.1		
784-6223	HA 175	37,194THB	22.5	22.2, 25.4	44.5	152.4	304.8	2214	11.1		
784-6240	HA 200	53,393THB	30.0	25.4, 31.7	50.8	177.8	355.6	2940	16.9		
784-6274	HA 225	77,989THB	45.0	31.7	57.2	203.2	406.4	3488	24.5		

⚠ Be sure to observe the precautions on use. There is a danger of leading to serious accidents.



Hammerlok

การใช้งาน • สำหรับต่อโซ่และข้อต่อโลหะหลายชนิด
วัสดุ • เหล็กกล้าผสมพิเศษ
ประเทศที่ผลิต • สหรัฐอเมริกา

Order Unit: 1 Pcs		CM									
Order Code	Item No.	Price (per pcs)	Basic Working Load (t)	Compatible Chain Diameter (mm)	Dimension (mm)				Breaking Load (kN)	Weight (kg)	
					A	B	C	F			
784-6622	HL 1/2	3,383THB	5.0	12.7	17.5	85.7	31.0	20.5	264	0.68	

2011

สินค้าบางรายการไม่สามารถค้นหาได้ สินค้าบางรายการไม่สามารถใช้กับไฟฟ้ไทยได้ ราคาไม่รวมภาษีมูลค่าเพิ่ม



CM Hook (foundry/safety/grab hook)



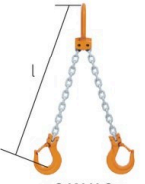
การใช้งาน • เป็นข้อต่อที่ปลาย เช่น ลวดสลิงและโซ่
วัสดุ • เหล็กกล้าผสมพิเศษ
ประเทศที่ผลิต • สหรัฐอเมริกา

Order Unit: 1 Pcs

Order Code	Item No.	Price (per pcs)	Basic Working Load (t)	Compatible Chain Diameter (mm)	Dimension (mm)					Breaking Load (kN)	Weight (kg)	
					D	G	L	M	P			
784-6291	HA-22S	2,046THB	0.9	5.6	76.0	115.0	24.0	86.0	20.0	33.5	49	0.50
784-6266	HA-220S	2,593THB	1.5	7.1	88.9	133.4	19.1	95.3	26.7	26.1	117	0.50
784-6304	HA-250S	3,397THB	3.0	10.0	110.2	168.7	23.9	121.4	32.5	28.5	176	0.86
784-6321	HA-280S	6,600THB	5.0	12.7	139.7	207.3	28.7	144.5	42.2	34.9	274	2.04
784-6339	HA-290S	11,871THB	7.5	15.9	161.0	245.4	33.3	165.1	55.6	44.4	431	3.31
784-6347	HA-300S	17,500THB	10.0	19.0	198.9	289.1	38.1	198.4	63.8	49.6	617	5.18
784-6355	HA-320S	26,399THB	13.0	22.2	218.2	323.1	42.9	222.3	72.1	55.5	803	8.22
784-6363	HA-330S	34,553THB	17.0	25.4	243.6	361.4	47.8	251.0	78.5	63.5	891	10.26
784-6371	HA-350S	62,390THB	26.0	31.7	286.5	431.8	58.7	292.1	98.8	86.5	1274	16.34



1-S-H-8 (1-point suspension)



2-W-H-8 (2-points suspension)



4-T-H-8 (4-points suspension)

Chain Sling

คุณสมบัติ • ปลายตะขอเปิดกว้าง ทำให้ห้อยสลิงง่าย
• โซ่โซ่ที่มีการจัดการพื้นผิวแบบพิเศษทำให้แข็งแรงต่อสภาวะที่รุนแรง มีอายุการใช้งานยาวนาน
ข้อมูลจำเพาะ • มีตัวล็อก
วัสดุ • เหล็กกล้า/เรซิน
ประเทศที่ผลิต • ญี่ปุ่น

1-point suspension

Order Unit: 1 Pcs

Order Code	Item No.	Price (per pcs)	Basic Working Load (t)	Chain Diameter (mm)	Effective Length l (m)	Master Link Dimension (mm)		Sling Hook Dimension (mm)				Weight (kg)	
						a	b	c	d	e	f		g
390-1891	1-S-H-8	4,004THB	2.0	8.0	1.5	58	16	37.5	53	29	22	114.5	4

2-point suspension

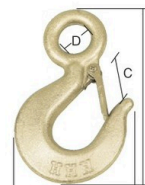
Order Unit: 1 Pcs

Order Code	Item No.	Price (per pcs)	Basic Working Load (t)	Chain Diameter (mm)	Effective Length l (m)	Master Link Dimension (mm)		Sling Hook Dimension (mm)				Weight (kg)	
						a	b	c	d	e	f		g
390-1904	2-W-H-8	7,919THB	3.4	8.0	1.5	70	18	37.5	53	29	22	114.5	5.4

4 points suspension

Order Unit: 1 Pcs

Order Code	Item No.	Price (per pcs)	Basic Working Load (t)	Chain Diameter (mm)	Effective Length l (m)	Master Link Dimension (mm)		Sling Hook Dimension (mm)				Weight (kg)	
						a	b	c	d	e	f		g
390-1939	4-T-H-8	18,119THB	5.1	8.0	1.5	80	22	37.5	53	29	22	114.5	15.2



EL1

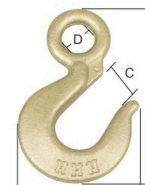
Eye Hook (with latch)

คุณสมบัติ • ชูบเคลือบผิว
การใช้งาน • ติดตั้งที่ปลายลวดสลิงและโซ่
วัสดุ • เหล็กกล้า/เรซิน
ประเทศที่ผลิต • ญี่ปุ่น

Order Unit: 1 Pcs

H.H.H.MANUFACTURING CO.

Order Code	Item No.	Price (per pcs)	Basic Working Load (t)	Dimension (mm)				Weight (kg)
				C	D	H	L	
431-2104	EL0.25	319THB	0.25	23	14	91	67	0.16
215-5621	EL0.5	353THB	0.50	23	19	110	72	0.20
431-2112	EL0.75	400THB	0.75	23	19	110	72	0.20
215-5630	EL1	434THB	1.00	24	23	125	81	0.40
359-7610	EL1.5	669THB	1.50	25	28	141	92	0.50
241-2489	EL2	797THB	2.00	27	30	163	103	0.80



EX1

Eye Hook (without latch)

คุณสมบัติ • ชูบเคลือบผิว
การใช้งาน • ยกวัตถุหนักในงานวิศวกรรมโยธาและงานก่อสร้าง
วัสดุ • เหล็กกล้า/เรซิน
ประเทศที่ผลิต • ญี่ปุ่น

Order Unit: 1 Pcs

H.H.H.MANUFACTURING CO.

Order Code	Item No.	Price (per pcs)	Basic Working Load (t)	Dimension (mm)				Weight (kg)
				C	D	H	L	
431-2121	EX0.25	165THB	0.25	24	14	91	67	0.16
215-5605	EX0.5	198THB	0.50	24	19	110	72	0.20
431-2139	EX-0.75	246THB	0.75	24	19	110	72	0.20
215-5613	EX1	277THB	1.00	25	23	125	81	0.40
359-7733	EX1.5	484THB	1.50	27	28	141	92	0.50
241-2683	EX2	621THB	2.00	31	30	163	103	0.80



รหัสสั่งซื้อ **สีน้ำเงิน** ... มีสินค้าสต็อกที่ประเทศอินโดนีเซียและประเทศไทย **สีแดง** ... มีสินค้าสต็อกที่ประเทศอินโดนีเซีย **สีเขียว** ... มีสินค้าสต็อกที่ประเทศไทย

2013 Lifting Clamps•Slings•Lashing Belts

- Lifting Clamps
- Chain Slings
- Hooks
- Eye Bolts
- Shackles
- Pulleys
- Wire Rope Slings
- Belt Slings
- Round Slings
- Cargo Nets
- Load Huggers
- Truck Rails

MARTEC

MG1-EGKNA Type (monofilar (sling hook type))

MG1-GBK Type (monofilar (grip latch hook type))

MG2-EGKNA Type (bifilar suspension (sling hook type))

MG2-GBK Type (bifilar suspension (grip latch hook type))

Example

Dimensions

Chain Sling Set (with length adjustment function)

คุณสมบัติ ●สลิงแบบใช้ฟังก์ชันปรับความยาวได้ สามารถเปลี่ยนความสูงในงานยกได้ง่าย
วัสดุ ●เหล็กกล้าผสมพิเศษ
ประเทศที่ผลิต ●สวีเดน

1-point suspension (sling hook type)

Order Unit: 1 Set		MARTEC K.K.											
Order Code	Item No.	Price (per set)	Basic Working Load (t)	Chain Diameter (mm)	Effective Length (m)	Master Link Dimension (mm)		Sling Hook Dimension (mm)					Weight (kg)
						a	b	c	d	e	f	g	
402-3030	MG1-EGKNA6	7,941THB	1.1	6	2.25	60	15	24.5	34	17	20	74	2.5
402-3048	MG1-EGKNA8	8,506THB	2.0	8	2.28	60	18	28.0	38	17	23	86	4.2

1-point suspension (grip latch hook type)

Order Unit: 1 Set		MARTEC K.K.											
Order Code	Item No.	Price (per set)	Basic Working Load (t)	Chain Diameter (mm)	Effective Length (m)	Master Link Dimension (mm)		Locking Hook Dimension (mm)					Weight (kg)
						a	b	c	d	e	f	g	
402-3056	MG1-GBK6	10,481THB	1.1	6	2.25	60	15	26	30	15	17	65	2.5
402-3064	MG1-GBK8	11,410THB	2.0	8	2.30	60	18	37	45	20	22	91	4.5

2-point suspension (sling hook type)

Order Unit: 1 Set		MARTEC K.K.											
Order Code	Item No.	Price (per set)	Basic Working Load (t)	Chain Diameter (mm)	Effective Length (m)	Master Link Dimension (mm)		Sling Hook Dimension (mm)					Weight (kg)
						a	b	c	d	e	f	g	
402-3072	MG2-EGKNA6	14,149THB	1.5	6	2.25	60	17	24.5	34	17	20	74	4.7
402-3081	MG2-EGKNA8	15,963THB	2.8	8	2.28	75	21	28.0	38	17	23	86	7.9

2-point suspension (grip latch hook type)

Order Unit: 1 Set		MARTEC K.K.											
Order Code	Item No.	Price (per set)	Basic Working Load (t)	Chain Diameter (mm)	Effective Length (m)	Master Link Dimension (mm)		Locking Hook Dimension (mm)					Weight (kg)
						a	b	c	d	e	f	g	
402-3099	MG2-GBK6	19,229THB	1.5	6	2.25	60	17	26	30	15	17	65	4.7
402-3102	MG2-GBK8	21,769THB	2.8	8	2.30	75	21	37	45	20	22	91	8.5

SUPER TOOL

SUPER TOOL

ข้อควรระวัง
●โปรดระวังไม่ให้นิ้วมือไปติดเมื่อใช้งานคันโยก

"Super Lock Hook" (latch lock type)

คุณสมบัติ ●เนื่องจากส่วนเปิดมีความกว้าง จึงง่ายต่อการติดตั้งและนำออก
●ขณะยกของ ตัวล็อกจะปิดโดยอัตโนมัติและไม่หลุดออก เพื่อความปลอดภัย
วัสดุ ●เหล็กกล้าผสมพิเศษ
ประเทศที่ผลิต ●ญี่ปุ่น

Order Unit: 1 Pcs SUPER TOOL Co.,Ltd.

Order Code	Item No.	Price (per pcs)	Basic Working Load (t)	Dimension (mm)			Weight (kg)	
				C	D	H	L	
176-0726	SLH1N	7,079THB	1	80	24	298	140	2.5
176-0734	SLH2N	8,064THB	2	105	32	336	166	3.2
176-0742	SLH3N	8,729THB	3	105	32	339	169	3.4

HHH

SLH2N

FHL1.5

"Foundry Hook"

คุณสมบัติ ●สามารถติดแผ่นเหล็กและวัตถุที่มีเส้นผ่านศูนย์กลางกลางหนาได้เนื่องจากส่วนเปิดมีความกว้าง และส่วนยึดจับมีขนาดใหญ่
การใช้งาน ●สำหรับยกแผ่นเหล็ก
ข้อมูลจำเพาะ ●มีตัวล็อก
วัสดุ ●เหล็กกล้าผสมพิเศษ ประเทศที่ผลิต ●ญี่ปุ่น

Order Unit: 1 Pcs H.H.H.MANUFACTURING CO.

Order Code	Item No.	Price (per pcs)	Basic Working Load (t)	Weight (kg)
215-5664	FHL1.5	4,531THB	1.50	1.2

Be sure to observe the precautions on use. There is a danger of leading to serious accidents.

SUPER TOOL

SUPER TOOL

ข้อควรระวัง
●ต้องมั่นใจว่าใช้งานอย่างน้อย 2 ยูนิต หรือมากกว่า

HHC1

Lifting Hook

ข้อมูลจำเพาะ ●ตรวจสอบความปลอดภัยได้ง่าย
ด้วยจุดยื่นความปลอดภัยบนส่วนของลำตัว
วัสดุ ●เหล็กกล้าพิเศษ ประเทศที่ผลิต ●ญี่ปุ่น

Order Unit: 1 Pcs SUPER TOOL Co.,Ltd.

Order Code	Item No.	Price (per pcs)	Basic Working Load (t)	Jaw Width Range (mm)	Dimension (mm)				Weight (kg)
					D	H	L2	L	
368-3648	HHC0.5	5,054THB	0.5	MAX. 58	30	152	42	121	1.1
368-3656	HHC1	5,680THB	1.0	MAX. 65	40	178	47	144	2.1
368-3672	HHC2	7,770THB	2.0	MAX. 80	54	223	58	182	4.5
368-3699	HHC3	12,521THB	3.0	MAX. 95	65	264	68	215	7.8
368-3711	HHC5	41,237THB	5.0	MAX.125	85	342	90	279	16.5

SUPER TOOL

SUPER TOOL

FLH2

Lifting Hook for Forklift (with latch)

คุณสมบัติ ●ใช้งานโดยการติดตั้งบนขา (blades) ของรถโฟล์คลิฟท์ การติดตั้งทำได้ง่ายเพียงขันโบลท์ให้แน่น
●การติดตั้งบนหมอนเข้ากับตัวล็อกทำให้ตะขอมือที่ศตางอิสระและปลอดภัยในการสั้น
●เหล็กกล้าพิเศษ ประเทศที่ผลิต ●ญี่ปุ่น

Order Unit: 1 Pcs SUPER TOOL Co.,Ltd.

Order Code	Item No.	Price (per pcs)	Basic Working Load (t)	Dimension (mm)				Weight (kg)	
					C	H	F2	L	L2
361-1655	FLH1	11,294THB	1	29	286	115	440	250	12
475-7700	FLH2	21,903THB	2	37	393	164	594	330	24

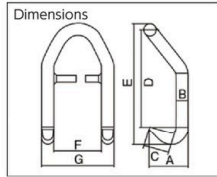
2013

สินค้าบางรายการไม่สามารถนำเข้าได้ สินค้าบางรายการไม่สามารถใช้กับไฟฟ้ไทยได้ ราคาไม่รวมภาษีมูลค่าเพิ่ม

NETSUREN
三木ネツレン

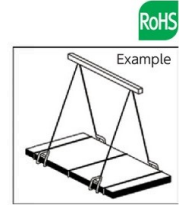


E2681



Hooker "DD-B Type"

การใช้งาน ● งานยกและขนส่งในแนวนอน
ข้อมูลจำเพาะ ● ป้องกันการหลุดของสายไฟ
วัสดุ ● เหล็กกล้าผสมพิเศษ
ประเทศที่ผลิต ● ญี่ปุ่น



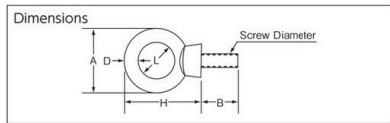
MIKI NETSUREN Co.Ltd.

Order Code	Item No.	Price (per pcs)	Basic Working Load (t)	Dimension (mm)							Weight (kg)
				A	B	C	D	E	F	G	
448-6293	E2680	8,810THB	0.5	52	16	35	128	158	75	107	0.7
448-6307	E2681	11,469THB	1.0	68	22	45	176	219	105	149	1.8
448-6315	E2682	16,586THB	2.0	104	32	70	256	318	150	214	5.0
448-6323	E2683	27,147THB	3.2	120	38	80	304	377	180	258	9.0

TRUSCO
Com Drawing



TAB-16M



Eye Bolt (steel)

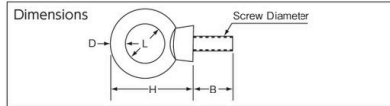
คุณสมบัติ ● หัวโบลท์ทำเป็นห่วงและใช้ร้อยเชือก โซ่หรือลวดได้
ข้อมูลจำเพาะ ● พร้อมน็อตหัวกลมเหลี่ยม
วัสดุ ● เหล็กกล้า/เรซิน ● การปรับปรุงพื้นผิว: ชุบเคลือบผิวด้วยยูนิโครม
ประเทศที่ผลิต ● จีน

Order Code	Item No.	Price (per pcs)	D (mm)	L (mm)	H (mm)	A (mm)	B (mm)	Screw Diameter	Working Load (kN)	Weight (g)
275-7605	TAB-08M	136THB	6.3	20	33.3	32.6	15.0	M8	0.78	30
275-7613	TAB-10M	143THB	8.0	25	41.5	41.0	18.0	M10	1.47	60
275-7621	TAB-12M	145THB	10.0	30	51.0	50.0	22.0	M12	2.15	120
275-7630	TAB-16M	182THB	12.5	35	60.0	60.0	27.0	M16	4.41	220
275-7648	TAB-038	110THB	8.0	25	41.5	41.0	18.0	3/8	1.47	60
275-7656	TAB-012	128THB	10.0	30	51.0	50.0	22.0	1/2	2.15	120
275-7664	TAB-058	233THB	12.5	35	60.0	60.0	27.0	5/8	4.41	220

Naniwa iron works
iCON WAVE



EB10 series (non-plated)



Eye Bolt (steel)

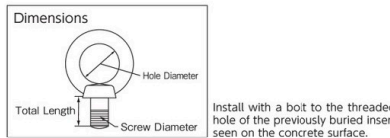
วัสดุ ● เหล็กกล้า (วัสดุ)

Order Code	Item No.	Price (per pcs)	D (mm)	L (mm)	H (mm)	B (mm)	Screw Diameter	Working Load (kN)	Weight (g)
439-8831	EB1000010	155THB	8.0	25	41.5	18.0	M10	1.470	60
439-8840	EB1000012	175THB	10.0	30	51.0	22.0	M12	2.160	120
439-8858	EB1000016	253THB	12.5	35	60.0	27.0	M16	4.410	220

TAKENE



TAI16027



Eye Bolt (steel)

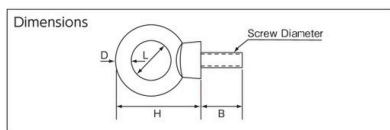
วัสดุ ● เหล็กกล้า/เรซิน
● การปรับปรุงพื้นผิว: ชุบเคลือบผิวด้วยยูนิโครม
ประเทศที่ผลิต ● จีน

Order Code	Item No.	Price (per pcs)	Screw Diameter x Total Length (mm)	Hole Diameter (mm)	Recommended Load (kN)	Weight (g)
212-1239	TAI16027	260THB	M16 x 27	35	4.41	260

TRUSCO
Com Drawing



TIB-6M



Eye Bolt (stainless steel)

คุณสมบัติ ● หัวโบลท์ทำเป็นห่วงและใช้ร้อยเชือก โซ่หรือลวดได้
ข้อมูลจำเพาะ ● ไม่มีน็อต
วัสดุ ● เหล็กกล้าไร้สนิม (SUS304)
ประเทศที่ผลิต ● ไต้หวัน

Order Code	Item No.	Price (per pcs)	D (mm)	L (mm)	H (mm)	B (mm)	Screw Diameter	Working Load (kN)	Weight (g)
274-8967	TIB-3M	165THB	3.0	9	16	11.5	M3 x 0.50	0.15	4
274-8975	TIB-4M	172THB	4.0	10	20	12.0	M4 x 0.70	0.20	7
274-8983	TIB-5M	178THB	5.0	13	25	13.0	M5 x 0.80	0.29	13
274-8991	TIB-6M	236THB	5.5	16	27	14.0	M6 x 1.00	0.49	18
274-9009	TIB-8M	250THB	7.0	19	34	15.0	M8 x 1.25	0.78	29
274-9017	TIB-10M	286THB	8.0	25	42	18.0	M10 x 1.50	1.47	59
274-9025	TIB-12M	349THB	10.0	29	52	22.0	M12 x 1.75	2.16	115

รหัสสั่งซื้อ **สีน้ำเงิน** ... มีสินค้าสต็อกที่ประเทศอินโดนีเซียและประเทศไทย **สีแดง** ... มีสินค้าสต็อกที่ประเทศอินโดนีเซีย **สีเขียว** ... มีสินค้าสต็อกที่ประเทศไทย

Be sure to observe the precautions on use. There is a danger of leading to serious accidents.

2015 Lifting Clamps·Slings·Lashing Belts

Lifting Clamps

TRUSCO
Com Drawing

TDB-1050

Dimensions

Denden Bolt (steel)

คุณสมบัติ ● มีรูปร่างเดียวกับก๊วยโบลท์ แต่มีหัววงเล็กอยู่ที่ส่วนหัว
 การใช้งาน ● ชื่อเรียกอื่นอย่าง “โบลท์ปีกปี่เสื่อ” หรือ “โบลท์สริง” แสดงให้เห็นว่าใช้งานเพื่อการปรับแทนที่จะใช้เพื่อแขวนวัตถุ
 ข้อมูลจำเพาะ ● พร้อมน็อตหัวหกเหลี่ยม
 วัสดุ ● เหล็กกล้า/เรซิน ● การปรับปรุงพื้นผิว: ชุบเคลือบผิวด้วยยูนิโครม
 ประเทศที่ผลิต ● ญี่ปุ่น

Order Unit: 1 Pcs

TRUSCO NAKAYAMA CORPORATION

Order Code	Item No.	Price (per pcs)	L (mm)	H (mm)	B (mm)	T (mm)	L1 (mm)	Screw Diameter	Weight (g)
275-8199	TDB-0840	120THB	8	15	40	6	27	M8	24
275-8202	TDB-0860	133THB	8	15	60	13	40	M8	30
275-8211	TDB-0880	145THB	8	15	80	13	60	M8	36
275-8229	TDB-1050	152THB	10	18	50	12	30	M10	46
275-8237	TDB-1070	155THB	10	18	70	12	50	M10	55
275-8245	TDB-10100	267THB	10	18	100	42	50	M10	75

Eye Bolts

Shackles

Pulleys

Wire Rope Slings

Belt Slings

Round Slings

Cargo Nets

Load Huggers

Truck Rails

Naniwa iron works
RoHS

EL81 series

Dimensions

Long Legged Eye Bolt (steel)

คุณสมบัติ ● ใช้กับวัสดุที่หนาและมีความยาวน้อยกว่า
 ข้อมูลจำเพาะ ● พร้อมน็อตหัวหกเหลี่ยม
 วัสดุ ● เหล็กกล้า (SS400)
 การปรับปรุงพื้นผิว: ชุบเคลือบผิวด้วยโครเมียมไตรวาเลนท์

Order Unit: 1 Pcs

Naniwa iron works

Order Code	Item No.	Price (per pcs)	D (mm)	L (mm)	H (mm)	B (mm)	Screw Diameter	Working Load (kN)	Weight (g)
419-1048	EL8102050	1,387THB	16.0	40	71.0	50	M20	6.18	482

Lifting Clamps

TRUSCO
Com Drawing

TAB-1080L

Dimensions

Long Eye Bolt (steel)

คุณสมบัติ ● ใช้กับวัสดุที่หนาและมีความยาวน้อยกว่า
 ข้อมูลจำเพาะ ● พร้อมน็อตหัวหกเหลี่ยม
 วัสดุ ● เหล็กกล้า/เรซิน ● การปรับปรุงพื้นผิว: ชุบเคลือบผิวด้วยยูนิโครม
 ประเทศที่ผลิต ● ญี่ปุ่น

Order Unit: 1 Pcs

TRUSCO NAKAYAMA CORPORATION

Order Code	Item No.	Price (per pcs)	D (mm)	L (mm)	H (mm)	A (mm)	B (mm)	T (mm)	Screw Diameter	Working Load (kN)	Weight (g)
275-7672	TAB-630L	42THB	5.2	15	25.4	55	30	25	M6	0.20	18
275-7681	TAB-640L	45THB	5.2	15	25.4	75	50	40	M6	0.20	22
275-7699	TAB-840L	56THB	7.0	20	34.0	73	40	30	M8	0.63	41
275-7702	TAB-870L	62THB	7.0	20	34.0	103	70	50	M8	0.63	51
275-7711	TAB-1080L	106THB	8.8	25	42.6	122	80	50	M10	0.73	100
275-7729	TAB-10150L	119THB	8.8	25	42.6	192	150	50	M10	0.73	134
275-7737	TAB-12100L	136THB	10.5	32	53.0	155	100	60	M12	0.98	174
275-7745	TAB-12200L	178THB	10.5	32	53.0	255	200	60	M12	0.98	241

Lifting Clamps

TRUSCO
Com Drawing

TIB-6ML

Dimensions

Example

Long Eye Bolt (stainless steel)

คุณสมบัติ ● ใช้กับวัสดุที่หนาและมีความยาวน้อยกว่า
 ข้อมูลจำเพาะ ● มีน็อตหัวหกเหลี่ยม/แหวนรองกลมมน
 วัสดุ ● เหล็กกล้าไร้สนิม (SUS304)
 ประเทศที่ผลิต ● ไต้หวัน

Order Unit: 1 Pack

TRUSCO NAKAYAMA CORPORATION

Order Code	Item No.	Price (per pack)	D (mm)	L (mm)	H (mm)	B (mm)	T (mm)	Screw Diameter	Working Load (kN)	Qty Per Pack (pcs)	Weight (g)
274-9343	TIB-2ML	152THB	1.7	8.5	13	27	23	M2 x 0.40	0.10	2	2
274-9351	TIB-3ML	178THB	2.6	9.0	17	31	30	M3 x 0.50	0.15	2	8
274-9360	TIB-4ML	109THB	3.5	10.0	20	40	38	M4 x 0.70	0.20	1	8
274-9378	TIB-5ML	133THB	4.3	13.0	26	52	47	M5 x 0.80	0.29	1	15
274-9386	TIB-6ML	145THB	5.2	16.0	30	60	56	M6 x 1.00	0.49	1	25
274-9394	TIB-8ML	219THB	7.0	18.0	36	60	55	M8 x 1.25	0.78	1	50
274-9408	TIB-10ML	273THB	8.6	24.0	44	80	75	M10 x 1.50	1.47	1	103
274-9416	TIB-12ML	499THB	10.5	29.0	55	100	97	M12 x 1.75	2.16	1	184

Lifting Clamps

TRUSCO
Com Drawing

TLTF-10M

Dimensions

Long Eye Bolt with Flange (stainless steel)

คุณสมบัติ ● ใช้กับวัสดุที่หนาและมีความยาวน้อยกว่า
 ● ผลิตภัณฑ์ขึ้นรูป
 ข้อมูลจำเพาะ ● ไม่มีน็อต
 วัสดุ ● เหล็กกล้าไร้สนิม (SUS304)
 ประเทศที่ผลิต ● จีน

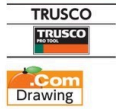
Order Unit: 1 Pcs

TRUSCO NAKAYAMA CORPORATION

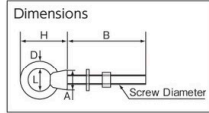
Order Code	Item No.	Price (per pcs)	D (mm)	L (mm)	H (mm)	B (mm)	A (mm)	Screw Diameter	Working Load (kN)	Weight (g)
409-9109	TLTF-6M	349THB	5	16	27	60	12	M6 x 1.00	0.49	24
409-9117	TLTF-8M	519THB	6	19	34	60	15	M8 x 1.25	0.78	43
409-9087	TLTF-10M	714THB	8	24	41	80	18	M10 x 1.50	1.47	85
409-9095	TLTF-12M	1,130THB	10	29	50	100	23	M12 x 1.75	2.16	170

2015

สินค้าบางรายการไม่สามารถนำเข้าได้ สินค้าบางรายการไม่สามารถใช้กับไฟที่ไทยได้ ราคาไม่รวมภาษีมูลค่าเพิ่ม



TLK-10M80



K-type Long Eye Bolt(stainless steel)

- คุณสมบัติ ● เนื่องจากส่วนคอนมีความยาว จึงสามารถใช้กับส่วนที่หนาได้
 ข้อมูลจำเพาะ ● มีเนื้อดกเหลี่ยม/ แทวนรองกลมมน
 วัสดุ ● เหล็กกล้าไร้สนิม (SUS304)
 ประเทศที่ผลิต ● จีน

Order Unit: 1 Pcs

TRUSCO NAKAYAMA CORPORATION

Order Code	Item No.	Price (per pcs)	D (mm)	L (mm)	H (mm)	B (mm)	A (mm)	Screw Diameter	Working Load (kN)	Weight (g)
328-6223	TLK-6M60	297THB	5.5	16	31	60	13	M6 x 1.00	0.49	30
328-6231	TLK-8M60	389THB	7.0	19	39	60	16	M8 x 1.25	0.78	63
328-6240	TLK-10M80	533THB	8.0	24	48	80	20	M10 x 1.50	1.47	118
328-6258	TLK-12M100	864THB	10.0	30	60	100	25	M12 x 1.75	2.16	222



A Type

FRENO LINKBOLT

- คุณสมบัติ ● ส่วนเชื่อมต่อจะหันไปทิศทางเดียวกับโหลดเสมอ
 การใช้งาน ● การยกด้านข้างและกลับด้านผลิตภัณฑ์หล่อและคอนกรีต
 ข้อมูลจำเพาะ ● อายโบลท์แกนหมุน
 วัสดุ ● เหล็กกล้าผสมพิเศษ
 ประเทศที่ผลิต ● ญี่ปุ่น

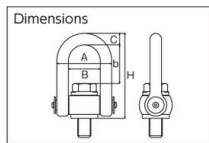
Order Unit: 1 Pcs

MARTEC K.K.

Order Code	Item No.	Price (per pcs)	Basic Working Load (t)	Bolt Size	Dimension (mm)					Weight (kg)
					D	E	H	L	K	
401-1864	A-30	12,094THB	6.3	M30	32	103	50	214	179	7.1



ME Series



Multi Eye Bolt

- คุณสมบัติ ● แกนของขงหนักหมุนได้ 360 องศา และ 180 องศาสำหรับการยกแบบตรงๆ
 วัสดุ ● SCM435
 ประเทศที่ผลิต ● ญี่ปุ่น

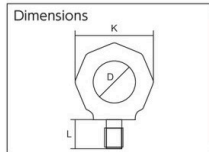
Order Unit: 1 Pcs

Naniwa iron works

Order Code	Item No.	Price (per pcs)	Basic Working Load (t)	Bolt Size	Dimension (mm)						Weight (kg)
					A	B	C	H	b	h	
406-5476	ME0808C	4,124THB	0.3	M8	41	25	8	71	33	0.18	
406-5484	ME1008C	4,391THB	0.5	M10	41	25	8	71	32	0.19	
406-5492	ME1210C	4,927THB	0.8	M12	50	30	10	88	40	0.35	
406-5506	ME1614C	5,783THB	1.6	M16	65	37	14	109	47	0.75	
406-5514	ME2018C	7,391THB	2.5	M20	83	47	18	135	60	1.38	
406-5522	ME2422C	9,319THB	3.6	M24	102	58	22	157	72	2.38	
406-5531	ME3028C	12,853THB	5.8	M30	128	72	28	197	90	4.90	



VRS Series



Rotating Eye Bolt "Star Point"

- คุณสมบัติ ● งานยกด้านข้างของอายโบลท์ที่ไม่สามารถทำได้ ตอนนี้ก็สามารถทำได้แล้ว
 ● ส่วนลำตัวหมุน 360° โดยไม่คลายโบลท์ไปตามทิศทางของโหลด
 ● สามารถติดตั้งมันเข้ากับแบบหล่อสำหรับต่างประเทศที่มีผลิตภัณฑ์ที่มีสัญลักษณ์ CE
 ● เหล็กกล้ากันเกิดโครมไม่ลึบตี้นิม ประเทศที่ผลิต ● เยอรมัน

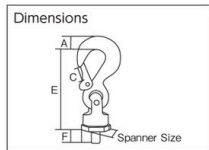
Order Unit: 1 Pcs

RUD Lifting Japan Co.Ltd.

Order Code	Item No.	Price (per pcs)	Basic Working Load (t)	Bolt Size	Dimension (mm)			Weight (kg)
					D	K	L	
487-4684	VRS-M6	4,839THB	0.10	M6	20	37	9	0.07
487-4692	VRS-M8	4,416THB	0.30	M8	25	47	12	0.12
487-4595	VRS-M10	4,416THB	0.40	M10	25	47	15	0.12
487-4609	VRS-M12	5,307THB	0.75	M12	30	56	18	0.21
487-4617	VRS-M16	6,106THB	1.50	M16	35	65	24	0.36
487-4625	VRS-M20	8,454THB	2.30	M20	40	75	30	0.67
487-4633	VRS-M24	10,990THB	3.20	M24	48	90	36	0.90
487-4641	VRS-M30	16,957THB	4.50	M30	60	112	45	1.70



PP-S Series



Omni-directional Eye Bolt "Power Point Star" (cobra hook set)

- คุณสมบัติ ● ไม่จำเป็นต้องใช้อุปกรณ์เชื่อมต่อ เช่น ห่วงกุญแจ และเวลาในการทำงานยกจะสั้นลง
 ● แบริ่งแบบลูกบอลคู่ทำให้งานกลับด้านปลอดภัยขึ้นโดยไม่ต้องกังวลว่าโบลท์จะคลายออก
 ● ชิดจำกัดของการเปิดอ้า ได้แสดงไปไว้บนตะขอแล้ว
 ● ผิวผ่านการรมวิธีเคลือบผงสีชมพู ส่วนของลำตัวผ่านการชุบผิว
 ● สามารถติดตั้งมันเข้ากับแบบหล่อสำหรับต่างประเทศที่มีผลิตภัณฑ์ที่มีสัญลักษณ์ CE
 ● ใช้สำหรับแบบหล่อ เครื่องมือ/เครื่องมือละเอียด ยกวัตถุที่มีน้ำหนักมากและงานกลับด้าน
 ● เหล็กกล้ากันเกิดโครมไม่ลึบตี้นิม ประเทศที่ผลิต ● เยอรมัน

Order Unit: 1 Pcs

RUD Lifting Japan Co.Ltd.

Order Code	Item No.	Price (per pcs)	Basic Working Load (t)	Bolt Size	Dimension (mm)				Spanner Size (mm)	Weight (kg)
					A	C	E	F		
487-4412	PP-S-M12	11,461THB	0.63	M12	13	18	116	18	36	0.4



Lifting Clamps

Chain Slings

Hooks

Eye Bolts

Shackles

Pulleys

Wire Rope Slings

Belt Slings

Round Slings

Cargo Nets

Load Huggers

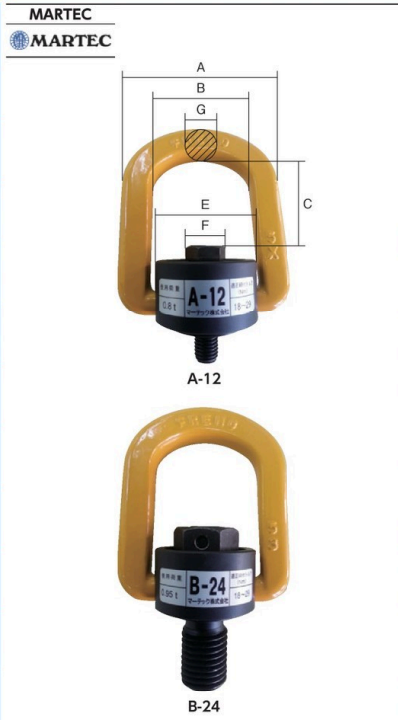
Truck Rails



รหัสสั่งซื้อ **สีน้ำเงิน** ... มีสินค้าสต็อกที่ประเทศอินโดนีเซียและประเทศไทย **สีแดง** ... มีสินค้าสต็อกที่ประเทศอินโดนีเซีย **สีเขียว** ... มีสินค้าสต็อกที่ประเทศไทย

2017 Lifting Clamps•Slings•Lashing Belts

- Lifting Clamps
- Chain Slings
- Hooks
- Eye Bolts
- Shackles
- Pulleys
- Wire Rope Slings
- Belt Slings
- Round Slings
- Cargo Nets
- Load Huggers
- Truck Rails



Rotating Eyebolt

คุณสมบัติ ●หมุนแนวระนาบได้ 180° หมุนรอบแกนและพื้นผิวได้ 360° , ค่าความปลอดภัย 1:5 สำหรับการยกทุกทิศทาง
 การใช้งาน ●ใช้ยกชิ้นงาน วัสดุที่มีน้ำหนักเพื่อความปลอดภัย
 ข้อมูลจำเพาะ ●ผ่านการอบชุบด้วยความร้อน Heat-treatment , และการรมดำ Black oxide
 วัสดุ ●เหล็กคาร์บอนเหนียว SCM 415H
 ประเทศที่ผลิต ●ไทย

A Type

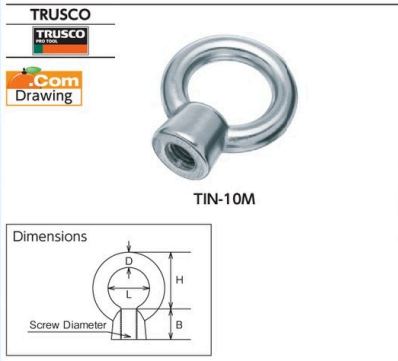
Order Unit: 1 Pcs

Order Code	Item No.	Price (per pcs)	Bolt Size	Basic Working Load (t)	Dimensions (mm)						Weight (kg)
					A	B	C	E	F	G	
T17-1001	A-8	1,486THB	M8	0.3	60	42	34	40	13	8	0.23
T17-1002	A-10	1,714THB	M10	0.5	60	42	33	40	17	8	0.24
T17-1003	A-12	1,929THB	M12	0.8	89	57	56	51	19	13	0.7
T17-0005	A-16	2,114THB	M16	1.6	89	57	54	51	24	13	0.8
T17-0006	A-20	3,000THB	M20	2.8	126	82	78	80	30	19	2.2
T17-1004	A-24	3,071THB	M24	3.7	126	82	76	80	36	19	2.4
T17-1005	A-30	6,429THB	M30	6.3	179	117	103	111	46	27	7.1
T17-1006	A-36	6,843THB	M36	8	179	117	99	111	55	27	7.4

B Type

Order Unit: 1 Pcs

Order Code	Item No.	Price (per pcs)	Bolt Size	Basic Working Load (t)	Dimensions (mm)						Weight (kg)
					A	B	C	E	F	G	
T17-1007	B-24	2,500THB	M24	0.95	89	57	52	51	30	13	0.85
T17-1008	B-30	2,614THB	M30	1.5	89	57	52	51	30	13	1
T17-1009	B-36	4,000THB	M36	2.3	126	82	72	80	46	19	2.7
T17-1010	B-42	4,429THB	M42	3.4	126	82	72	80	46	19	2.9
T17-1011	B-48	5,071THB	M48	4.3	126	82	72	80	46	19	3.4
T17-1012	B-64	9,429THB	M64	9	179	117	94	111	65	27	9.3



Eye Nut (stainless steel)

วัสดุ ●เหล็กกล้าไร้สนิม (SUS304)
 ประเทศที่ผลิต ●ไต้หวัน

Order Unit: 1 Pcs

TRUSCO NAKAYAMA CORPORATION

Order Code	Item No.	Price (per pcs)	D (mm)	L (mm)	H (mm)	B (mm)	Screw Diameter	Working Load (kN)	Weight (g)
356-5360	TIN-2M	188THB	2.0	8	10	5	M2 x 0.40	0.10	2
356-5378	TIN-3M	188THB	3.0	9	12	6	M3 x 0.50	0.15	4
356-5386	TIN-4M	192THB	4.0	10	14	7	M4 x 0.70	0.20	6
356-5394	TIN-5M	209THB	5.0	13	18	8	M5 x 0.80	0.29	11
356-5408	TIN-6M	277THB	5.5	16	20	10	M6 x 1.00	0.49	17
356-5416	TIN-8M	302THB	7.0	19	26	14	M8 x 1.25	0.78	34
356-5424	TIN-10M	312THB	8.0	25	32	17	M10 x 1.50	1.47	60
356-5432	TIN-12M	459THB	10.0	30	39	22	M12 x 1.75	2.16	116
356-5441	TIN-16M	910THB	13.0	34	46	26	M16 x 2.00	4.41	240



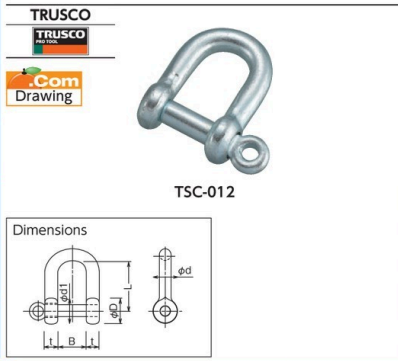
Eye Nut (steel)

คุณสมบัติ ●หัวน็อตทำเป็นห่วงและใช้ร้อยเชือก โซหรือลวดได้
 วัสดุ ●เหล็กกล้า/เรซิน
 ●การปรับปรุงพื้นผิว: ชุบเคลือบผิวด้วยโครเมียม
 ประเทศที่ผลิต ●ญี่ปุ่น

Order Unit: 1 Pcs

TRUSCO NAKAYAMA CORPORATION

Order Code	Item No.	Price (per pcs)	D (mm)	L (mm)	H (mm)	A (mm)	B (mm)	Screw Diameter	Working Load (kN)	Weight (g)
275-8113	TIN-06	140THB	5.0	16	32.5	26.0	19	M6	0.58	15
275-8121	TIN-08	152THB	6.3	20	39.3	32.6	23	M8	0.78	32
275-8130	TIN-10	160THB	8.0	25	48.5	41.0	28	M10	1.47	64
275-8148	TIN-12	160THB	10.0	30	61.0	50.0	36	M12	2.15	125
275-8156	TIN-16	243THB	12.5	35	72.0	60.0	42	M16	4.41	220
275-8164	TIN-038	169THB	8.0	25	48.5	41.0	28	3/8	1.47	64
275-8172	TIN-012	198THB	10.0	30	61.0	50.0	36	1/2	2.15	125
275-8181	TIN-058	273THB	12.5	35	72.0	60.0	42	5/8	4.41	220



Screw Shackle (steel)

วัสดุ ●ลำตัว: เหล็กหล่อเหนียว
 ●โบลต์ตัว U / น็อต: เหล็กกล้า (SS400)
 ●การปรับปรุงพื้นผิว: ชุบเคลือบผิวด้วยโครเมียม
 ประเทศที่ผลิต ●จีน

Order Unit: 1 Pcs

TRUSCO NAKAYAMA CORPORATION

Order Code	Item No.	Price (per pcs)	D (mm)	L (mm)	B (mm)	d (mm)	Screw Diameter	Working Load (kN)	Weight (g)
275-7753	TSC-06	55THB	5.5	25.0	12	12.00	W1/4	1.17	30
275-7761	TSC-08	55THB	7.3	31.0	14	15.50	W5/16	2.25	50
275-7770	TSC-09	73THB	9.3	36.0	18	18.00	W3/8	2.94	70
275-7788	TSC-012	102THB	11.6	46.0	24	23.00	W1/2	4.41	170
275-7796	TSC-016	178THB	15.3	59.0	30	30.00	W5/8	7.84	400
275-7800	TSC-019	286THB	18.6	73.5	36	35.50	W3/4	9.80	700
275-7818	TSC-022	423THB	21.0	86.0	43	40.00	W7/8	14.70	1100
275-7826	TSC-025	574THB	24.0	95.0	47	45.00	W1	19.60	1700

2017

สินค้าบางรายการไม่สามารถนำเข้าได้ สินค้าบางรายการไม่สามารถใช้กับไฟฟ้ไทยได้ ราคาไม่รวมภาษีมูลค่าเพิ่ม

TRUSCO

TLPS Series

Dimensions

Locking Pin Shackle (stainless steel)

คุณสมบัติ •เหมาะสำหรับทำงานในพื้นที่ที่ยกเนื่องจากหมดไม่หลุดออกมา และไม่อาจตกโดยไม่ได้ตั้งใจ
 วัสดุ •เหล็กกล้าไร้สนิม (SUS304)
 ประเทศที่ผลิต •จีน



RoHS

TRUSCO NAKAYAMA CORPORATION

Order Code	Item No.	Price (per pack)	D (mm)	L (mm)	B (mm)	d (mm)	t (mm)	Screw Diameter	Working Load (kN)	Qty Per Pack (pcs)	Weight (g)
789-8282	TLPS-4	263THB	3.5	16	8	8	4	M4	0.39	2	14
789-8291	TLPS-5	302THB	4.3	20	10	10	5	M5	0.59	2	26
789-8304	TLPS-6	319THB	5.2	24	12	12	6	M6	1.08	2	48
789-8312	TLPS-7	396THB	7.0	28	14	14	7	M8	1.96	2	74
789-8321	TLPS-8	226THB	7.0	32	17	16	8	M8	1.96	1	54
789-8339	TLPS-9	250THB	9.0	36	18	18	9	M10	2.94	1	79
789-8347	TLPS-10	342THB	9.0	40	20	20	10	M10	2.94	1	109
789-8355	TLPS-12	417THB	11.0	48	24	24	12	M12	3.72	1	187

Lifting Clamps
 Chain Slings
 Hooks
 Eye Bolts
 Shackles
 Pulleys

TRUSCO

TNS-10

Dimensions

Screw Shackle (stainless steel)

วัสดุ •เหล็กกล้าไร้สนิม (SUS304)
 ประเทศที่ผลิต •ไต้หวัน



RoHS

TRUSCO NAKAYAMA CORPORATION

Order Code	Item No.	Price (per pack)	D1 (mm)	D2 (mm)	L (mm)	B (mm)	d (mm)	Screw Diameter	Working Load (kN)	Qty Per Pack (pcs)	Weight (g)
274-9815	TNS-4	273THB	4	4	16	8	8	M4	0.49	2	14
274-9823	TNS-5	342THB	5	5	20	10	10	M5	0.88	2	30
274-9831	TNS-6	360THB	6	6	24	12	12	M6	1.67	2	46
274-9840	TNS-7	407THB	7	7	28	14	14	W5/16	1.96	2	80
274-9858	TNS-8	246THB	8	8	32	16	16	W5/16	2.45	1	60
274-9866	TNS-9	270THB	9	9	36	18	18	W3/8	2.94	1	83
274-9874	TNS-10	363THB	10	10	40	20	20	W3/8	3.43	1	113
274-9882	TNS-12	356THB	12	12	48	24	24	W1/2	4.12	1	200
274-9891	TNS-13	486THB	13	13	52	26	26	W1/2	4.90	1	290
768-2603	TNS-16	996THB	16	16	64	32	32	W5/8	7.84	1	450

Wire Rope Slings
 Belt Slings
 Round Slings
 Cargo Nets
 Load Huggers
 Truck Rails

TRUSCO

TOS-8

Dimensions

"OTAFUKU Shackle" (stainless steel)

คุณสมบัติ •ใช้กับเชือกหนา ฯลฯ ได้
 วัสดุ •เหล็กกล้าไร้สนิม (SUS304)
 ประเทศที่ผลิต •ไต้หวัน



RoHS

TRUSCO NAKAYAMA CORPORATION

Order Code	Item No.	Price (per pcs)	D (mm)	L (mm)	B (mm)	W (mm)	d (mm)	Screw Diameter	Working Load (kN)	Weight (g)
380-3813	TOS-4	160THB	4	20	8	14	8	M4	0.49	8
380-3821	TOS-5	188THB	5	25	10	17	10	M5	0.88	17
380-3830	TOS-6	215THB	6	30	12	21	12	M6	1.67	28
380-3848	TOS-8	277THB	8	41	16	28	16	W5/16	2.45	64
380-3791	TOS-10	489THB	10	51	20	35	20	W3/8	3.43	129
380-3805	TOS-12	574THB	12	60	24	42	24	W1/2	4.12	221

TRUSCO

TOBS-10

Dimensions

OTAFUKU Bolt Mounted Shackle (stainless steel)

คุณสมบัติ •ใช้กับเชือกหนา ฯลฯ ได้
 •หนีตไม่หลุดออกง่ายเพราะแยกชั้นหนีตทั้งสองข้าง
 วัสดุ •เหล็กกล้าไร้สนิม (SUS304)
 ประเทศที่ผลิต •จีน



RoHS

TRUSCO NAKAYAMA CORPORATION

Order Code	Item No.	Price (per pcs)	D (mm)	L (mm)	B (mm)	W (mm)	d (mm)	t (mm)	Screw Diameter	Working Load (kN)	Weight (g)
409-9672	TOBS-6	574THB	6	30	12	21	12	6	M6	1.72	33
409-9681	TOBS-8	701THB	8	40	16	28	16	8	M8	2.70	78
409-9664	TOBS-10	977THB	10	50	20	35	20	10	M10	3.72	149
768-2662	TOBS-13	1,711THB	14	65	26	47	26	13	M14	5.39	335
768-2671	TOBS-16	2,586THB	16	82	32	56	32	16	M16	8.62	595

TRUSCO PRO TOOL

STOCK ITEMS ARRIVE SOON!

Thailand




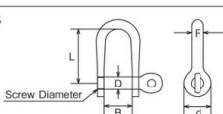
Indonesia

We have stock 70,000 items in Thai and Indonesia now. In the future expansion to 100,000 items.

รหัสสั่งซื้อ **สีน้ำเงิน** ... มีสินค้าสต็อกที่ประเทศอินโดนีเซียและประเทศไทย **สีแดง** ... มีสินค้าสต็อกที่ประเทศอินโดนีเซีย **สีเขียว** ... มีสินค้าสต็อกที่ประเทศไทย

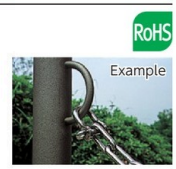
2019 Lifting Clamps·Slings·Lashing Belts

- Lifting Clamps
- Chain Slings
- Hooks
- Eye Bolts
- Shackles
- Pulleys
- Wire Rope Slings
- Belt Slings
- Round Slings
- Cargo Nets
- Load Huggers
- Truck Rails

TRUSCO



THS-6

 Dimensions

Half Round Shackle (stainless steel)

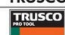


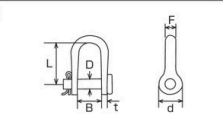
คุณสมบัติ ● เป็นห่วงเหล็กที่เรียบง่ายกว่าห่วงเหล็กสกรู
 วัสดุ ● เหล็กกล้าไร้สนิม (SUS304)
 ประเทศที่ผลิต ● จีน



Order Unit: 1 Pack

Order Code	Item No.	Price (per pack)	D (mm)	L (mm)	B (mm)	d (mm)	F (mm)	Screw Diameter	Working Load (kN)	Q'ty Per Pack (pcs)	Weight (g)
275-0236	THS-5	267THB	5	21	12	12	5.0	M5	0.88	2	26
275-0244	THS-6	300THB	6	25	14	14	6.5	Fine thread M6	1.18	2	42
275-0252	THS-8	199THB	8	33	17	17	7.5	Fine thread M8	1.96	1	39

TRUSCO NAKAYAMA CORPORATION

TRUSCO



THS-6W
 With split pin

 Dimensions

Split Pin Half Round Shackle (stainless steel)




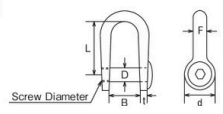
คุณสมบัติ ● ไม่มีความเสี่ยงที่หมดจะหลวมจากแรงสั่น เพราะถูกยึดติดแน่นด้วยสลักผ่าปลาย
 วัสดุ ● เหล็กกล้าไร้สนิม (SUS304)
 ประเทศที่ผลิต ● จีน



Order Unit: 1 Pcs

Order Code	Item No.	Price (per pcs)	D (mm)	L (mm)	B (mm)	d (mm)	t (mm)	F (mm)	Working Load (kN)	Weight (g)
328-5936	THS-5W	178THB	5	21	12	12	2.4	5.4	0.88	15
328-5944	THS-6W	206THB	6	25	14	14	3.0	6.4	1.18	23
328-5952	THS-8W	256THB	8	33	17	17	4.0	7.5	1.96	45

TRUSCO NAKAYAMA CORPORATION

TRUSCO



TSHS-5

 Dimensions

Sunken Half Round Shackle (stainless steel)




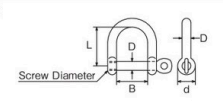
คุณสมบัติ ● ส่วนที่ยื่น (จุดที่ถูกทิ่ม) ถูกนำออกจากเสกั้นด้วย ป้องกันไม่ให้เชือกหรืออื่น ๆ ติด
 ● เปิดและปิดด้วยประแจหกเหลี่ยม ช่วยป้องกันการกัดและ
 วัสดุ ● เหล็กกล้าไร้สนิม (SUS304)
 ประเทศที่ผลิต ● จีน



Order Unit: 1 Pack

Order Code	Item No.	Price (per pack)	D (mm)	L (mm)	B (mm)	d (mm)	t (mm)	F (mm)	Working Load (kN)	Q'ty Per Pack (pcs)	Weight (g)
300-8797	TSHS-5	275THB	5	21	12	12	2.5	5.0	0.88	2	26
300-8801	TSHS-6	327THB	6	25	14	14	3.0	6.5	1.18	2	42
300-8819	TSHS-8	239THB	8	33	17	17	4.0	7.5	1.96	1	40

TRUSCO NAKAYAMA CORPORATION

TRUSCO



TNS-8W

 Dimensions

Wide Screw Shackle (stainless steel)




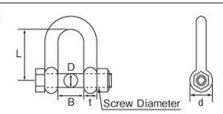
คุณสมบัติ ● ใช้สำหรับเชื่อมต่อเส้นทังเพราะเพิ่มความกว้างได้
 วัสดุ ● เหล็กกล้าไร้สนิม (SUS304)
 ประเทศที่ผลิต ● ไต้หวัน



Order Unit: 1 Pcs

Order Code	Item No.	Price (per pcs)	D (mm)	L (mm)	B (mm)	d (mm)	Screw Diameter	Working Load (kN)	Weight (g)
274-9904	TNS-5W	198THB	5	22.5	25	10	M5	0.88	18
274-9912	TNS-6W	212THB	6	36.0	24	12	M6	1.67	33
274-9921	TNS-8W	267THB	8	35.0	28	16	M8	2.45	65
274-9939	TNS-10W	454THB	10	60.0	40	20	M10	3.43	156
768-2590	TNS-12W	707THB	12	72.0	48	24	M12	4.12	260

TRUSCO NAKAYAMA CORPORATION

TRUSCO



TSBU-12
 Loose prevention nut is being used

 Dimensions

SBU Shackle (stainless steel)

วัสดุ ● เหล็กกล้าไร้สนิม (SUS304)
 ประเทศที่ผลิต ● จีน



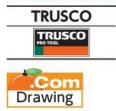
Order Unit: 1 Pcs

Order Code	Item No.	Price (per pcs)	D (mm)	L (mm)	B (mm)	d (mm)	t (mm)	Screw Diameter	Working Load (kN)	Weight (g)
380-3627	TSBU-6	574THB	6	24	12	12	6	M6	1.76	29
380-3635	TSBU-7	629THB	8	28	14	14	7	M8	2.45	53
380-3643	TSBU-8	714THB	8	32	16	16	8	M8	2.94	65
380-3651	TSBU-9	824THB	10	36	18	18	9	M10	3.92	105
380-3601	TSBU-10	991THB	10	40	20	20	10	M10	5.88	138
380-3619	TSBU-12	1,159THB	12	48	24	24	12	M12	7.35	230
768-2719	TSBU-13	1,613THB	14	52	26	26	13	M14	8.82	300
768-2727	TSBU-16	2,799THB	16	64	32	32	16	M16	14.70	500
768-2735	TSBU-19	3,917THB	20	76	38	38	19	M20	19.60	990

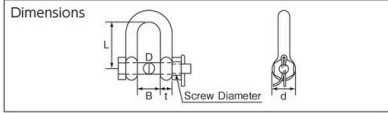
TRUSCO NAKAYAMA CORPORATION

2019

สินค้าบางรายการไม่สามารถนำเข้าได้ สินค้าบางรายการไม่สามารถใช้กับไฟฟ้ไทยได้ ราคาไม่รวมภาษีมูลค่าเพิ่ม



TSBM-12
With split pin



SBM Shackle (stainless steel)

วัสดุ ● เหล็กกล้าไร้สนิม (SUS304)
ประเทศที่ผลิต ● จีน

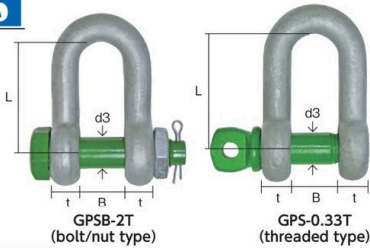
Order Unit: 1 Pcs

Order Code	Item No.	Price (per pcs)	D (mm)	L (mm)	B (mm)	d (mm)	t (mm)	Screw Diameter	Working Load (kN)	Weight (g)
380-3562	TSBM-6	523THB	6	24	12	12	6	M6	1.76	29
380-3571	TSBM-7	574THB	8	28	14	14	7	M8	2.45	51
380-3589	TSBM-8	651THB	8	32	16	16	8	M8	2.94	72
380-3597	TSBM-9	751THB	10	36	18	18	9	M10	3.92	110
380-3546	TSBM-10	900THB	10	40	20	20	10	M10	5.88	135
380-3554	TSBM-12	1,053THB	12	48	24	24	12	M12	7.35	230
768-2689	TSBM-13	1,466THB	14	52	26	26	13	M14	8.82	310
768-2697	TSBM-16	2,337THB	16	64	32	32	16	M16	14.70	528
768-2701	TSBM-19	3,476THB	20	76	38	38	19	M20	19.60	994



RoHS

Lifting Clamps
Chain Slings
Hooks
Eye Bolts



"Green Pin Shackle" (straight type/U shape)

คุณสมบัติ ● ห่วงถูกเงาที่หน้าหักเบาและกะทัดรัดชุดด้วยสังกะสีใช้ไฟฟ้า
วัสดุ ● เหล็กกล้าผสมพิเศษ
ประเทศที่ผลิต ● เนเธอร์แลนด์

Threaded Type

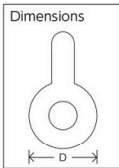
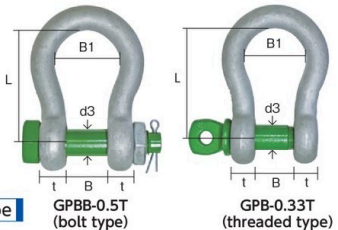
Order Unit: 1 Pcs

Order Code	Item No.	Price (per pcs)	Basic Working Load (t)	Dimension (mm)				Weight (kg)	
				t	B	d3	L		D
331-3760	GPS-0.33T	363THB	0.33	5.0	8	6	22.0	12.5	0.02
331-3778	GPS-0.5T	390THB	0.50	7.0	10	8	26.0	17.0	0.05
331-3786	GPS-0.75T	397THB	0.75	9.0	12	10	31.0	21.0	0.09
331-3808	GPS-1T	493THB	1.00	10.0	15	11	37.0	23.0	0.14
331-3794	GPS-1.5T	544THB	1.50	11.0	17	13	43.0	26.0	0.19
331-3816	GPS-2T	726THB	2.00	13.5	20	16	51.0	34.0	0.32
331-3824	GPS-3.25T	971THB	3.25	16.0	25	19	60.0	40.0	0.54
331-3832	GPS-4.75T	1,241THB	4.75	19.0	28	22	70.0	47.0	0.87
331-3841	GPS-6.5T	1,633THB	6.50	22.0	33	25	85.5	53.0	1.34

Bolt/Nut Type

Order Unit: 1 Pcs

Order Code	Item No.	Price (per pcs)	Basic Working Load (t)	Dimension (mm)				Weight (kg)	
				t	B	d3	L		D
331-3859	GPSB-2T	917THB	2.00	13.0	20	16	51.0	34	0.39
331-3867	GPSB-3.25T	1,596THB	3.25	16.0	25	19	60.0	40	0.67
331-3875	GPSB-4.75T	2,209THB	4.75	19.0	28	22	70.0	47	1.08
331-3883	GPSB-6.5T	2,717THB	6.50	22.0	33	25	85.0	53	1.66



"Green Pin Shackle" (round type/O-letter shaped)

คุณสมบัติ ● เมื่อเกี่ยวเชือกขนาด 2 เส้น มันจะทับกันเองได้ยาก เพราะมีโครงสร้างมันเอง
วัสดุ ● เหล็กกล้าผสมพิเศษ
ประเทศที่ผลิต ● เนเธอร์แลนด์

Threaded Type

Order Unit: 1 Pcs

Order Code	Item No.	Price (per pcs)	Basic Working Load (t)	Dimension (mm)				Weight (kg)		
				t	B	d3	B1		L	D
331-3590	GPB-0.33T	390THB	0.33	5.0	8	6	16	25.0	12.5	0.02
331-3603	GPB-0.5T	424THB	0.50	7.0	10	8	20	33.0	17.0	0.05
331-3611	GPB-0.75T	424THB	0.75	9.0	12	10	22	37.0	21.0	0.10
331-3638	GPB-1T	444THB	1.00	10.0	15	11	26	42.0	23.0	0.14
331-3620	GPB-1.5T	544THB	1.50	11.0	17	13	29	49.0	26.0	0.22
331-3646	GPB-2T	814THB	2.00	13.5	20	16	32	59.0	34.0	0.36
331-3654	GPB-3.25T	989THB	3.25	16.0	25	19	43	73.0	40.0	0.63
331-3662	GPB-4.75T	1,321THB	4.75	19.0	28	22	51	87.0	47.0	1.01
331-3671	GPB-6.5T	1,974THB	6.50	22.0	33	25	58	95.5	53.0	1.50

Bolt/Nut Type

Order Unit: 1 Pcs

Order Code	Item No.	Price (per pcs)	Basic Working Load (t)	Dimension (mm)				Weight (kg)		
				t	B	d3	B1		L	D
331-3689	GPBB-0.5T	474THB	0.50	7.0	10	8	20	33.0	17	0.06
331-3697	GPBB-0.75T	573THB	0.75	9.0	12	10	22	37.0	21	0.11
331-3719	GPBB-1T	886THB	1.00	10.0	15	11	26	42.0	23	0.16
331-3701	GPBB-1.5T	953THB	1.50	11.0	17	13	29	49.0	26	0.22
331-3727	GPBB-2T	1,067THB	2.00	13.5	20	16	32	59.0	34	0.42
331-3735	GPBB-3.25T	1,187THB	3.25	16.0	25	19	43	73.0	40	0.74
331-3743	GPBB-4.75T	1,747THB	4.75	19.0	28	22	51	87.0	47	1.18
331-3751	GPBB-6.5T	2,129THB	6.50	22.0	33	25	58	95.5	53	1.77

TRUSCO OrangeBook.Com
Search and information website for PRO TOOLS.



Stock status ● Possible to check stocks in Thailand (TRUSCO NAKAYAMA THAILAND) and Indonesia (TRUSCO NAKAYAMA INDONESIA)

Recommend ● Suggest recommended products at the same time as searching.

Support ● Support product selection with a huge range of information such as drawings, CAD data, etc.

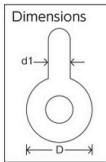
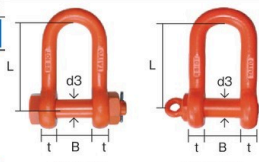
Access www.orange-book.com
※ Only available in Japanese

รหัสสั่งซื้อ [สีน้ำเงิน](#) ... มีสินค้าสต็อกที่ประเทศอินโดนีเซียและประเทศไทย [สีแดง](#) ... มีสินค้าสต็อกที่ประเทศอินโดนีเซีย [สีเขียว](#) ... มีสินค้าสต็อกที่ประเทศไทย

2021 Lifting Clamps•Slings•Lashing Belts

Lifting Clamps

TAIYO SEKI IRON WORKS



Lightweight Shackle

คุณสมบัติ • ห่วงเหล็กคุณภาพสูง มีการตรวจสอบด้วยอนุภาคแม่เหล็ก และพื้นผิวทั้งหมดถูกทำให้แข็งขึ้น

วัสดุ • เหล็กกล้าผสมพิเศษ

ประเทศที่ผลิต • ญี่ปุ่น



Bolt Type

RS-10T (bolt type)

RSS-10T (threaded type)

Order Unit: 1 Pcs

Order Code	Item No.	Price (per pcs)	Basic Working Load (t)	Dimension (mm)						Weight (kg)
				t	B	d3	d1	L	D	
331-9491	RS-5T	2,173THB	5	22	44	26	22	120	55	1.86
331-9504	RS-8T	3,281THB	8	26	50	30	26	144	66	3.26
331-9466	RS-10T	4,076THB	10	30	65	36	30	160	75	5.20
331-9474	RS-16T	6,751THB	16	38	80	42	38	205	95	10.20
331-9482	RS-20T	8,860THB	20	42	90	48	42	230	105	14.10

Threaded Type

Order Unit: 1 Pcs

Order Code	Item No.	Price (per pcs)	Basic Working Load (t)	Dimension (mm)						Weight (kg)
				t	B	d3	d1	L	D	
331-9512	RSS-10T	4,531THB	10	30	65	36	30	160	75	4.87

Chain Slings

Hooks

Eye Bolts

Shackles

Pulleys

Wire Rope Slings

Belt Slings

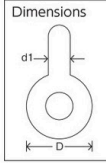
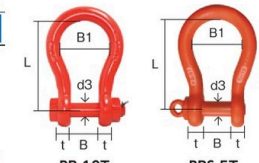
Round Slings

Cargo Nets

Load Huggers

Truck Rails

TAIYO SEKI IRON WORKS



Lightweight Shackle

คุณสมบัติ • ห่วงเหล็กคุณภาพสูง มีการตรวจสอบด้วยอนุภาคแม่เหล็ก และพื้นผิวทั้งหมดถูกทำให้แข็งขึ้น

วัสดุ • เหล็กกล้าผสมพิเศษ

ประเทศที่ผลิต • ญี่ปุ่น



Bolt Type

RB-10T (bolt type)

RBS-5T (threaded type)

Order Unit: 1 Pcs

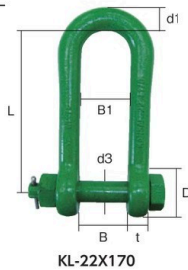
Order Code	Item No.	Price (per pcs)	Basic Working Load (t)	Dimension (mm)								Weight (kg)
				t	B	d3	d1	B1	L	D	D	
331-9261	RB-5T	3,169THB	5	22	44	26	26	88	156	55	2.58	
331-9270	RB-8T	4,637THB	8	26	50	30	30	104	190	66	4.35	
331-9237	RB-10T	6,496THB	10	30	65	36	36	120	210	80	7.44	
331-9245	RB-16T	10,766THB	16	38	80	42	44	150	270	100	14.10	
331-9253	RB-20T	17,706THB	20	42	90	48	55	170	300	110	22.20	

Threaded Type

Order Unit: 1 Pcs

Order Code	Item No.	Price (per pcs)	Basic Working Load (t)	Dimension (mm)								Weight (kg)
				t	B	d3	d1	B1	L	D	D	
331-9318	RBS-5T	3,480THB	5	22	44	26	26	88	156	55	3.41	

KANSAI



Powerful Long Shackle

คุณสมบัติ • ความแข็งแรงของห่วงเหล็กเพิ่มมากขึ้นอย่างมีนัยสำคัญเมื่อเส้นผ่านศูนย์กลางความโค้งเพิ่มมากขึ้น

ข้อมูลจำเพาะ • ติดตั้ง: แบบโซ่โบลท์

วัสดุ • เหล็กกล้าอัลลอย

ประเทศที่ผลิต • ญี่ปุ่น

Order Unit: 1 Pcs

Order Code	Item No.	Price (per pcs)	Basic Working Load (t)	Dimension (mm)								Weight (kg)
				t	B	d3	d1	B1	L	D	D	
305-0823	KL-16X140	1,257THB	3.5	16	40	17	19	40	140	38	1.00	
305-0831	KL-19X160	1,487THB	5.0	19	45	20	22	45	160	44	1.60	
305-0840	KL-19X200	1,924THB	5.0	19	50	20	22	50	200	44	1.85	
305-0858	KL-22X170	2,136THB	7.0	22	50	23	25	50	170	53	2.30	
305-0866	KL-22X250	2,286THB	7.0	22	50	23	25	50	250	53	2.80	
305-0874	KL-25X200	2,464THB	9.5	25	50	26	28	50	200	58	3.30	

KANSAI INDUSTRIAL Co.Ltd.

MIZUMOTO MACHINE



B-292

Double Shackle (stainless steel)

คุณสมบัติ • สามารถต่อใช้ได้ง่ายโดยหมุนเปิดและปิด

• ส่วนตรงกลางหมุนอย่างอิสระด้วยชนิดแกนหมุน

วัสดุ • เหล็กกล้าไร้สนิม (SUS304)

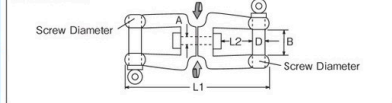
ประเทศที่ผลิต • ไต้หวัน

Order Unit: 1 Pcs

Order Code	Item No.	Price (per pcs)	D (mm)	L1 (mm)	L2 (mm)	A (mm)	B (mm)	Screw Diameter	Working Load (kN)	Weight (g)
293-2130	B-293	766THB	8	88	16	8.0	16	W5/16	2.45	161
293-2148	B-294	1,323THB	10	114	22	10.0	20	W3/8	3.43	313



Dimensions



TRUSCO



TSY-50

Simple Pulley Type (shackle type)

คุณสมบัติ • หัวเป็นชนิดของห่วงเหล็ก

• ลูกกรอรวมถึงเบร้ง

การใช้งาน • ยกและดึงน้ำหนักบรรทุกผ่านเชือก

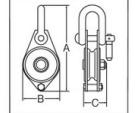
วัสดุ • เหล็กกล้า/เรซิน

ประเทศที่ผลิต • ญี่ปุ่น

Order Unit: 1 Pcs

Order Code	Item No.	Price (per pcs)	Basic Working Load (t)	Max Working Rope Diameter (mm)	Number of wheels	Wheel Diameter (mm)	Dimension (mm)			Weight (kg)
							A	B	C	
383-0292	TSY-50	1,301THB	0.25	8	1	50	135	58	35	0.45
383-0306	TSY-75	2,024THB	0.35	10	1	75	185	85	40	1.10
383-0314	TSY-100	2,723THB	0.75	12	1	100	240	110	50	2.20

Dimensions



TRUSCO NAKAYAMA CORPORATION

2021

สินค้าบางรายการไม่สามารถนำเข้าได้ สินค้าบางรายการไม่สามารถใช้กับไฟฟ้ไทยได้ ราคาไม่รวมภาษีมูลค่าเพิ่ม



75X25
(double wheel type)



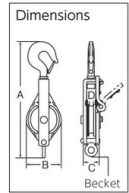
100X15
(single wheel type)



K-75
(sheave (non bearing))

Powerful Type Pulley

- คุณสมบัติ
- เนื่องจากเพลตที่อยู่ด้านข้างเปิดออก จึงติดตั้งรอกได้แม้จากตรงกลางเชือก
- การใช้งาน
- ยกและดึงน้ำหนักบรรทุกทุกผ่านเชือก
- ข้อมูลจำเพาะ
- พร้อมเหล็กปลายลู่รอก
 - แบบ snatch
- วัสดุ
- เหล็กกล้า/เรซิน
- ประเทศที่ผลิต
- ญี่ปุ่น



Single wheel type

Order Unit: 1 Pcs		H.H.H.MANUFACTURING CO.								
Order Code	Item No.	Price (per pcs)	Basic Working Load (t)	Max Working Rope Diameter (mm)	Number of wheels	Wheel Diameter (mm)	Dimension (mm)			Weight (kg)
			A	B	C					
215-5460	75X15	2,303THB	0.50	10	1	75	300	87	40	1.7
215-5478	100X15	2,880THB	1.00	12	1	100	345	112	50	3.2

Double wheel type

Order Unit: 1 Pcs		H.H.H.MANUFACTURING CO.								
Order Code	Item No.	Price (per pcs)	Basic Working Load (t)	Max Working Rope Diameter (mm)	Number of wheels	Wheel Diameter (mm)	Dimension (mm)			Weight (kg)
			A	B	C					
215-5516	75X25	3,343THB	0.50	10	2	75	300	87	65	3.0
431-2091	100X25	4,569THB	1.00	12	2	100	345	112	79	4.7

Sheave (no bearing)

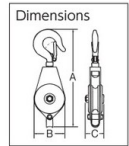
Order Unit: 1 Pcs		Wheel Diameter (mm)		Weight (kg)
215-5567	K-75	75		0.38
215-5575	K-100	100		1.00



ST-50

Simple Pulley Type Simple Iron Block (with bucket)

- คุณสมบัติ
- กะทัดรัด น้ำหนักเบา ใช้งานสะดวก
- การใช้งาน
- ยกและดึงน้ำหนักบรรทุกทุกผ่านเชือก
- ข้อมูลจำเพาะ
- เส้นผ่านศูนย์กลางสูงสุดของเชือกที่ใช้งาน: 8 มม.
 - จำนวนล้อ: 1
- วัสดุ
- เหล็กกล้า/เรซิน
- ประเทศที่ผลิต
- ญี่ปุ่น



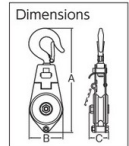
Order Unit: 1 Pcs		H.H.H.MANUFACTURING CO.						
Order Code	Item No.	Price (per pcs)	Basic Working Load (t)	Wheel Diameter (mm)	Dimension (mm)			Weight (kg)
			A	B	C			
215-5532	ST-50	1,411THB	0.25	50	183	58	35	0.45



SS-50

Simple Pulley Type Simple Snatch (without bucket/snatch type)

- คุณสมบัติ
- กะทัดรัด น้ำหนักเบา ใช้งานสะดวก
 - เพลตด้านข้างเปิดและปิดได้
- การใช้งาน
- ยกและดึงน้ำหนักบรรทุกทุกผ่านเชือก
- ข้อมูลจำเพาะ
- จำนวนล้อ: 1
- วัสดุ
- เหล็กกล้า/เรซิน
- ประเทศที่ผลิต
- ญี่ปุ่น



Item No.	Max Working Rope Diameter (mm)
SS-50	8
SS-75	10
SS-100	12

Order Unit: 1 Pcs		H.H.H.MANUFACTURING CO.						
Order Code	Item No.	Price (per pcs)	Basic Working Load (t)	Wheel Diameter (mm)	Dimension (mm)			Weight (kg)
			A	B	C			
215-5486	SS-50	1,766THB	0.25	50	180	58	35	0.52
215-5494	SS-75	2,081THB	0.35	75	240	85	40	1.25
215-5508	SS-100	2,823THB	0.75	100	300	110	50	2.30

STOCK ITEMS ARRIVE SOON!

Thailand

Indonesia

We have stock 70,000 items in Thai and Indonesia now. In the future expansion to 100,000 items.

รหัสสั่งซื้อ **สีน้ำเงิน** ... มีสินค้าสต็อกที่ประเทศอินโดนีเซียและประเทศไทย **สีแดง** ... มีสินค้าสต็อกที่ประเทศอินโดนีเซีย **สีเขียว** ... มีสินค้าสต็อกที่ประเทศไทย

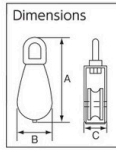
2023 Lifting Clamps•Slings•Lashing Belts

- Lifting Clamps
- Chain Slings
- Hooks
- Eye Bolts
- Shackles
- Pulleys
- Wire Rope Slings
- Belt Slings
- Round Slings
- Cargo Nets
- Load Huggers
- Truck Rails

MIZUMOTO MACHINE



B-1120 (single wheel type)



Stainless Steel "Bean Block"

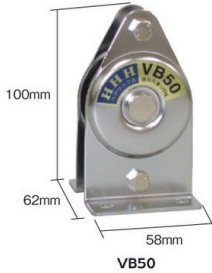
- คุณสมบัติ ● ส่วนหนึ่งของห่วง (eye) คือแกนหมุน มันไม่เปิดเป็นเกลียว
- วัสดุ ● เหล็กกล้าไร้สนิม (SUS304)
- ประเทศที่ผลิต ● ไต้หวัน

Order Unit: 1 Pcs

MIZUMOTO MACHINE MFG.Co.Ltd

Order Code	Item No.	Price (per pcs)	Basic Working Load (t)	Max Working Rope Diameter (mm)	Number of wheels	Wheel Diameter (mm)	Dimension (mm)			Weight (g)
							A	B	C	
211-5646	B-1118	871THB	0.04	6	1	20	59.0	23	18	52
211-5654	B-1119	1,063THB	0.07	9	1	25	82.5	30	23	140
211-5671	B-1120	1,294THB	0.12	10	1	32	93.0	36	26	200
211-5697	B-1121	1,630THB	0.16	11	1	38	102.0	42	27	275
211-5719	B-1122	2,136THB	0.24	15	1	50	127.0	54	30	340

HHH



Vertical Type Fixed Pulley

- การใช้งาน ● ใช้สำหรับงานจัดการในคลังสินค้า/การขนส่งและ rope guide
- ข้อมูลจำเพาะ ● เส้นผ่านศูนย์กลางสูงสุดของเชือกที่ใช้งาน: 8 มม.
- จำนวนล้อ: 1
- ประเทศที่ผลิต ● ญี่ปุ่น

⚠ ข้อควรระวัง

- กรุณาติดตั้งหม้ออย่างมั่นคงกับที่ที่มีความแข็งแรงเพียงพอ
- เชื่อมหม้อด้วยความเร็วสูงโดยใช้อุปกรณ์ไฟฟ้า เป็นต้น กรุณาใช้แบบที่มีแรง

Order Unit: 1 Pcs

H.H.H.MANUFACTURING CO.

Order Code	Item No.	Price (per pcs)	Basic Working Load (t)	Wheel Diameter (mm)	Bearing	Materials	Weight (g)
390-1203	VB50	1,226THB	0.125	50	Bearing	Steel	380
390-1220	VS50	2,823THB	0.125	50	Metal	Stainless Steel	380
390-1238	VS850	5,423THB	0.125	50	Bearing	Stainless Steel	380

TRUSCO



Slings Wire Rope Sling "W Sling" A Type

- คุณสมบัติ ● เชือกผลิตจากชนิดที่มาตรฐาน JIS
- หัวปลายของส่วนที่ถักถักด้วยปลอกแบบพิเศษ และไม่มีเศษของส่วนที่ผ่านการแปรรูปเลย
- ใช้การถัก + การย่ำ และมันได้แสดงให้เห็นถึงความปลอดภัยและความแข็งแรงที่ยอดเยี่ยม
- วัสดุ ● ลวดสลิง: เหล็กกล้าคาร์บอน
- แกนกลาง: แกน Hemp
- ขอบ: อลูมิเนียมอัลลอย
- ประเทศที่ผลิต ● จีน



Safe working load by lifting angle

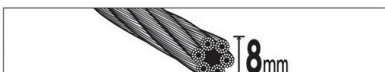
Bifilar 2 Points Suspension		Quadrifilar 4 Points Suspension	
30° 0.58t	60° 0.52t	30° 0.86t	60° 0.76t

Sling Diameter 6mm Type

Order Unit: 1 Pcs

TRUSCO NAKAYAMA CORPORATION

Order Code	Item No.	Price (per pcs)	Safe Working Load Suspension (t)	Bifilar Vertical	Total Length (m)	Sling Diameter (mm)	Type	Weight (kg)
176-9910	GR-6S1.5	347THB	0.61	1.5	6	A	0.26	
176-9952	GR-6S2	390THB	0.61	2.0	6	A	0.32	
176-9995	GR-6S2.5	423THB	0.61	2.5	6	A	0.39	
177-0039	GR-6S3	454THB	0.61	3.0	6	A	0.45	
177-0071	GR-6S3.5	484THB	0.61	3.5	6	A	0.52	
177-0110	GR-6S4	499THB	0.61	4.0	6	A	0.58	
177-0152	GR-6S5	544THB	0.61	5.0	6	A	0.72	
177-0195	GR-6S6	604THB	0.61	6.0	6	A	0.85	



Safe working load by lifting angle

Bifilar 2 Points Suspension		Quadrifilar 4 Points Suspension	
30° 0.94t	60° 0.84t	30° 1.39t	60° 1.24t

Sling Diameter 8mm Type

Order Unit: 1 Pcs

Order Code	Item No.	Price (per pcs)	Safe Working Load Suspension (t)	Bifilar Vertical	Total Length (m)	Sling Diameter (mm)	Type	Weight (kg)
176-9928	GR-8S1.5	420THB	0.99	1.5	8	A	0.42	
176-9961	GR-8S2	463THB	0.99	2.0	8	A	0.53	
177-0004	GR-8S2.5	490THB	0.99	2.5	8	A	0.63	
177-0047	GR-8S3	534THB	0.99	3.0	8	A	0.74	
177-0055	GR-8S3.5	589THB	0.99	3.5	8	A	0.85	
177-0128	GR-8S4	651THB	0.99	4.0	8	A	0.95	
177-0161	GR-8S5	726THB	0.99	5.0	8	A	1.17	
177-0209	GR-8S6	817THB	0.99	6.0	8	A	1.38	



Safe working load by lifting angle

Bifilar 2 Points Suspension		Quadrifilar 4 Points Suspension	
30° 1.19t	60° 1.07t	30° 1.76t	60° 1.57t

Sling Diameter 9mm Type

Order Unit: 1 Pcs

Order Code	Item No.	Price (per pcs)	Safe Working Load Suspension (t)	Bifilar Vertical	Total Length (m)	Sling Diameter (mm)	Type	Weight (kg)
176-9936	GR-9S1.5	484THB	1.26	1.5	9	A	0.56	
176-9979	GR-9S2	490THB	1.26	2.0	9	A	0.69	
177-0012	GR-9S2.5	534THB	1.26	2.5	9	A	0.83	
177-0055	GR-9S3	577THB	1.26	3.0	9	A	0.96	
177-0098	GR-9S3.5	666THB	1.26	3.5	9	A	1.10	
177-0136	GR-9S4	726THB	1.26	4.0	9	A	1.23	
177-0179	GR-9S5	800THB	1.26	5.0	9	A	1.50	
177-0217	GR-9S6	939THB	1.26	6.0	9	A	1.77	

2023

สินค้าบางรายการไม่สามารถนำเข้าได้ สินค้าบางรายการไม่สามารถใช้กับไฟฟ้ไทยได้ ราคาไม่รวมภาษีมูลค่าเพิ่ม



RoHS Lifting Clamps

10mm

Safe working load by lifting angle

Bifilar 2 Points Suspension	Quadrifilar 4 Points Suspension
30° 1.47t	60° 1.32t
30° 2.18t	60° 1.94t

Slinging Wire Rope Sling "W Sling" A Type

- คุณสมบัติ
- เชือกสลิงผลิตด้วยเส้นที่มาตรฐาน JIS
 - ข้อปลายของส่วนที่ติดถูกยึดด้วยปลอกแบบพิเศษ และไม่มีเศษของส่วนที่ผ่านการแปรรูปเลย
 - ใช้การถัก + การย่ำ และมนต์แสดงให้เห็นถึงความปลอดภัยและความแข็งแรงที่ยอดเยี่ยม
- วัสดุ
- ลวดสลิง: เหล็กกล้าคาร์บอน
 - แกนกลาง: แกน Hemp
 - ขอบ: อลูมิเนียมอัลลอย
- ประเทศที่ผลิต
- จีน

Sling Diameter 10mm Type

Order Unit: 1 Pcs		TRUSCO NAKAYAMA CORPORATION					
Order Code	Item No.	Price (per pcs)	Safe Working Load Bifilar Vertical Suspension (t)	Total Length (m)	Sling Diameter (mm)	Type	Weight (kg)
176-9901	GR-10S1	476THB	1.55	1.0	10	A	0.56
176-9944	GR-10S1.5	534THB	1.55	1.5	10	A	0.73
176-9987	GR-10S2	577THB	1.55	2.0	10	A	0.89
177-0021	GR-10S2.5	621THB	1.55	2.5	10	A	1.06
177-0063	GR-10S3	726THB	1.55	3.0	10	A	1.22
177-0101	GR-10S3.5	786THB	1.55	3.5	10	A	1.39
177-0144	GR-10S4	861THB	1.55	4.0	10	A	1.56
177-0187	GR-10S5	939THB	1.55	5.0	10	A	1.89
177-0225	GR-10S6	1,120THB	1.55	6.0	10	A	2.22

12mm

Safe working load by lifting angle

Bifilar 2 Points Suspension	Quadrifilar 4 Points Suspension
30° 2.12t	60° 1.90t
30° 3.13t	60° 2.80t

Sling Diameter 12mm Type

Order Unit: 1 Pcs		TRUSCO NAKAYAMA CORPORATION					
Order Code	Item No.	Price (per pcs)	Safe Working Load Bifilar Vertical Suspension (t)	Total Length (m)	Sling Diameter (mm)	Type	Weight (kg)
177-0233	GR-12S1	563THB	2.24	1.0	12	A	0.81
177-0268	GR-12S1.5	636THB	2.24	1.5	12	A	1.05
177-0292	GR-12S2	723THB	2.24	2.0	12	A	1.29
177-0322	GR-12S2.5	861THB	2.24	2.5	12	A	1.52
177-0357	GR-12S3	897THB	2.24	3.0	12	A	1.76
177-0381	GR-12S3.5	1,029THB	2.24	3.5	12	A	2.00
177-0411	GR-12S4	1,084THB	2.24	4.0	12	A	2.24
177-0446	GR-12S5	1,283THB	2.24	5.0	12	A	2.72
177-0471	GR-12S6	1,466THB	2.24	6.0	12	A	3.20

14mm

Safe working load by lifting angle

Bifilar 2 Points Suspension	Quadrifilar 4 Points Suspension
30° 2.89t	60° 2.59t
30° 4.27t	60° 3.81t

Sling Diameter 14mm Type

Order Unit: 1 Pcs		TRUSCO NAKAYAMA CORPORATION					
Order Code	Item No.	Price (per pcs)	Safe Working Load Bifilar Vertical Suspension (t)	Total Length (m)	Sling Diameter (mm)	Type	Weight (kg)
177-0241	GR-14S1	756THB	3.05	1.0	14	A	1.30
177-0276	GR-14S1.5	891THB	3.05	1.5	14	A	1.62
177-0306	GR-14S2	1,013THB	3.05	2.0	14	A	1.95
177-0331	GR-14S2.5	1,149THB	3.05	2.5	14	A	2.27
177-0365	GR-14S3	1,184THB	3.05	3.0	14	A	2.60
177-0390	GR-14S3.5	1,360THB	3.05	3.5	14	A	2.92
177-0420	GR-14S4	1,466THB	3.05	4.0	14	A	3.25
177-0454	GR-14S5	1,709THB	3.05	5.0	14	A	3.90
177-0489	GR-14S6	1,904THB	3.05	6.0	14	A	4.55

16mm

Safe working load by lifting angle

Bifilar 2 Points Suspension	Quadrifilar 4 Points Suspension
30° 3.78t	60° 3.38t
30° 5.57t	60° 4.97t

Sling Diameter 16mm Type

Order Unit: 1 Pcs		TRUSCO NAKAYAMA CORPORATION					
Order Code	Item No.	Price (per pcs)	Safe Working Load Bifilar Vertical Suspension (t)	Total Length (m)	Sling Diameter (mm)	Type	Weight (kg)
177-0250	GR-16S1	969THB	3.97	1.0	16	A	1.78
177-0284	GR-16S1.5	1,179THB	3.97	1.5	16	A	2.21
177-0314	GR-16S2	1,257THB	3.97	2.0	16	A	2.63
177-0349	GR-16S2.5	1,466THB	3.97	2.5	16	A	3.06
177-0373	GR-16S3	1,517THB	3.97	3.0	16	A	3.48
177-0403	GR-16S3.5	1,753THB	3.97	3.5	16	A	3.90
177-0438	GR-16S4	1,793THB	3.97	4.0	16	A	4.33
177-0462	GR-16S5	2,021THB	3.97	5.0	16	A	5.18
177-0497	GR-16S6	2,419THB	3.97	6.0	16	A	6.03

18mm

Safe working load by lifting angle

Bifilar 2 Points Suspension	Quadrifilar 4 Points Suspension
30° 4.73t	60° 4.23t
30° 6.97t	60° 6.22t

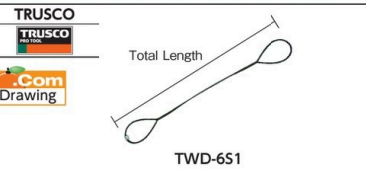
Sling Diameter 18mm Type

Order Unit: 1 Pcs		TRUSCO NAKAYAMA CORPORATION					
Order Code	Item No.	Price (per pcs)	Safe Working Load Bifilar Vertical Suspension (t)	Total Length (m)	Sling Diameter (mm)	Type	Weight (kg)
353-9709	GR-18S1	1,330THB	4.98	1.0	18	A	2.5
353-9717	GR-18S1.5	1,589THB	4.98	1.5	18	A	3.0
353-9725	GR-18S2	1,776THB	4.98	2.0	18	A	3.6
353-9733	GR-18S2.5	1,966THB	4.98	2.5	18	A	4.1
353-9741	GR-18S3	2,137THB	4.98	3.0	18	A	4.7
353-9750	GR-18S3.5	2,269THB	4.98	3.5	18	A	5.2
353-9768	GR-18S4	2,456THB	4.98	4.0	18	A	5.8
353-9776	GR-18S5	2,831THB	4.98	5.0	18	A	6.8
353-9784	GR-18S6	3,179THB	4.98	6.0	18	A	7.9

รหัสสั่งซื้อ **สีน้ำเงิน** ... มีสินค้าสต็อกที่ประเทศอินโดนีเซียและประเทศไทย **สีแดง** ... มีสินค้าสต็อกที่ประเทศอินโดนีเซีย **สีเขียว** ... มีสินค้าสต็อกที่ประเทศไทย

2025 Lifting Clamps•Slings•Lashing Belts

- Lifting Clamps
- Chain Slings
- Hooks
- Eye Bolts
- Shackles
- Pulleys
- Wire Rope Slings
- Belt Slings
- Round Slings
- Cargo Nets
- Load Huggers
- Truck Rails



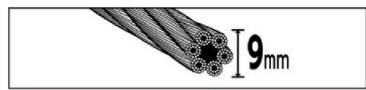
Safe working load by lifting angle

Bifilar 2 Points Suspension		Quadrifilar 4 Points Suspension	
30° 0.63t	60° 0.56t	30° 0.92t	60° 0.83t



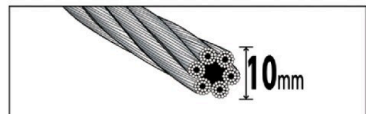
Safe working load by lifting angle

Bifilar 2 Points Suspension		Quadrifilar 4 Points Suspension	
30° 1.02t	60° 0.91t	30° 1.5t	60° 1.34t



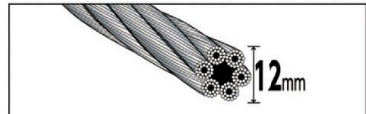
Safe working load by lifting angle

Bifilar 2 Points Suspension		Quadrifilar 4 Points Suspension	
30° 1.28t	60° 1.15t	30° 1.89t	60° 1.69t



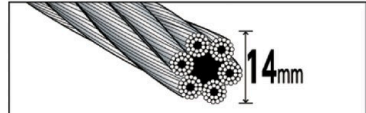
Safe working load by lifting angle

Bifilar 2 Points Suspension		Quadrifilar 4 Points Suspension	
30° 1.59t	60° 1.42t	30° 2.34t	60° 2.09t



Safe working load by lifting angle

Bifilar 2 Points Suspension		Quadrifilar 4 Points Suspension	
30° 2.28t	60° 2.04t	30° 3.36t	60° 3.0t



Safe working load by lifting angle

Bifilar 2 Points Suspension		Quadrifilar 4 Points Suspension	
30° 3.11t	60° 2.78t	30° 4.59t	60° 4.1t



Slings Wire Rope Stranded per Article 219 Step Drop Processing (Satsuma processing) A Type

คุณสมบัติ ●นอกเหนือจากการพันเกลียวมาตรฐานตามข้อบังคับหมายเลข 219 เรื่องความปลอดภัยของรถยก ยังมีกระบวนการ fleemish (การสร้างห่วง) เพิ่มเข้ามาเพื่อให้มั่นใจได้ถึงความปลอดภัยอีกด้วย
●ใช้ลวดสลิงที่ได้มาตรฐาน JIS
●ลวดสลิง: เหล็กกล้าคาร์บอน
●แกนกลาง: แกน Hemp

วัสดุ ประเทศที่ผลิต ●จีน

ข้อควรระวัง
●อาจมีหมอกอยู่ในส่วนเบี่ยงหรือส่วนที่งอโปรดใส่ถุงมือเมื่อใช้ผลิตภัณฑ์นี้

Sling Diameter 6mm Type

Order Unit: 1 Pcs

Order Code	Item No.	Price (per pcs)	Safe Working Load Bifilar Vertical Suspension (t)	Total Length (m)	Sling Diameter (mm)	Type	Weight (kg)
489-1961	TWD-6S1	289THB	0.6	1.0	6	Double eyed	0.19
489-1970	TWD-6S1.5	317THB	0.6	1.5	6	Double eyed	0.26
489-1988	TWD-6S2	333THB	0.6	2.0	6	Double eyed	0.32
489-1996	TWD-6S2.5	376THB	0.6	2.5	6	Double eyed	0.39
489-2003	TWD-6S3	390THB	0.6	3.0	6	Double eyed	0.45

Sling Diameter 8mm Type

Order Unit: 1 Pcs

Order Code	Item No.	Price (per pcs)	Safe Working Load Bifilar Vertical Suspension (t)	Total Length (m)	Sling Diameter (mm)	Type	Weight (kg)
489-2054	TWD-8S1	347THB	1.07	1.0	8	Double eyed	0.30
489-2062	TWD-8S1.5	390THB	1.07	1.5	8	Double eyed	0.42
489-2071	TWD-8S2	434THB	1.07	2.0	8	Double eyed	0.53
489-2089	TWD-8S2.5	463THB	1.07	2.5	8	Double eyed	0.63
489-2097	TWD-8S3	507THB	1.07	3.0	8	Double eyed	0.74

Sling Diameter 9mm Type

Order Unit: 1 Pcs

Order Code	Item No.	Price (per pcs)	Safe Working Load Bifilar Vertical Suspension (t)	Total Length (m)	Sling Diameter (mm)	Type	Weight (kg)
489-2127	TWD-9S1	390THB	1.35	1.0	9	Double eyed	0.43
489-2135	TWD-9S1.5	420THB	1.35	1.5	9	Double eyed	0.56
489-2143	TWD-9S2	463THB	1.35	2.0	9	Double eyed	0.69
489-2151	TWD-9S2.5	507THB	1.35	2.5	9	Double eyed	0.83
489-2160	TWD-9S3	549THB	1.35	3.0	9	Double eyed	0.96

Sling Diameter 10mm Type

Order Unit: 1 Pcs

Order Code	Item No.	Price (per pcs)	Safe Working Load Bifilar Vertical Suspension (t)	Total Length (m)	Sling Diameter (mm)	Type	Weight (kg)
489-1538	TWD-10S1	434THB	1.67	1.0	10	Double eyed	0.56
489-1546	TWD-10S1.5	490THB	1.67	1.5	10	Double eyed	0.73
489-1554	TWD-10S2	534THB	1.67	2.0	10	Double eyed	0.89
489-1562	TWD-10S2.5	577THB	1.67	2.5	10	Double eyed	1.06
489-1571	TWD-10S3	650THB	1.67	3.0	10	Double eyed	1.22
489-1601	TWD-10S5	869THB	1.67	5.0	10	Double eyed	1.90

Sling Diameter 12mm Type

Order Unit: 1 Pcs

Order Code	Item No.	Price (per pcs)	Safe Working Load Bifilar Vertical Suspension (t)	Total Length (m)	Sling Diameter (mm)	Type	Weight (kg)
489-1627	TWD-12S1	549THB	2.40	1.0	12	Double eyed	0.80
489-1635	TWD-12S1.5	607THB	2.40	1.5	12	Double eyed	1.05
489-1643	TWD-12S2	677THB	2.40	2.0	12	Double eyed	1.30
489-1651	TWD-12S2.5	781THB	2.40	2.5	12	Double eyed	1.50
489-1660	TWD-12S3	809THB	2.40	3.0	12	Double eyed	1.80
489-1694	TWD-12S5	1,099THB	2.40	5.0	12	Double eyed	2.70

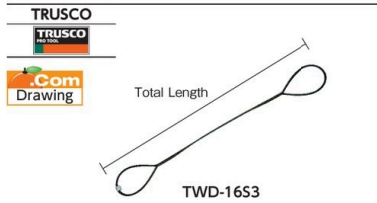
Sling Diameter 14mm Type

Order Unit: 1 Pcs

Order Code	Item No.	Price (per pcs)	Safe Working Load Bifilar Vertical Suspension (t)	Total Length (m)	Sling Diameter (mm)	Type	Weight (kg)
489-1741	TWD-14S2	869THB	3.28	2.0	14	Double eyed	1.95
489-1767	TWD-14S3	1,070THB	3.28	3.0	14	Double eyed	2.60
489-1791	TWD-14S5	1,473THB	3.28	5.0	14	Double eyed	3.90

2025

สินค้าบางรายการไม่สามารถนำเข้าได้ สินค้าบางรายการไม่สามารถใช้กับไฟฟ้ไทยได้ ราคาไม่รวมภาษีมูลค่าเพิ่ม



Safe working load by lifting angle (TWD-16S3)

Bifilar 2 Points Suspension		Quadrifilar 4 Points Suspension	
30° 4.06t	60° 3.63t	30° 5.99t	60° 5.35t

Safe working load by lifting angle (TWD-18S5)

Bifilar 2 Points Suspension		Quadrifilar 4 Points Suspension	
30° 5.14t	60° 4.6t	30° 7.58t	60° 6.77t



GRE-2P-12S1.5



GRE-4P-9S1

Slinging Wire Rope Stranded per Article 219 Step Drop Processing (Satsuma processing) A Type

- คุณสมบัติ
- นอกเหนือจากการพันเกลียวมาตรฐานตามข้อบังคับหมายเลข 219 เรื่องความปลอดภัยของรอกยก ยังมีกระบวนการ flemish (การสร้างห่วง) เพิ่มเข้ามาเพื่อให้มั่นใจได้ถึงความปลอดภัยอีกด้วย
 - ใช้ลวดสลิงที่ได้มาตรฐาน JIS
 - ลวดสลิง: เหล็กกล้าคาร์บอน
 - แกนกลาง: แกน Hemp
- วัสดุ
- ประเทศที่ผลิต

⚠️ ข้อควรระวัง
• อาจมีน้ำหนักอยู่ในส่วนเปียหรือส่วนที่งอโปรดใส่ถุงมือเมื่อใช้ผลิตภัณฑ์นี้

Sling Diameter 16mm Type

TRUSCO NAKAYAMA CORPORATION							
Order Code	Item No.	Price (per pcs)	Safe Working Load Bifilar Vertical Suspension (t)	Total Length (m)	Sling Diameter (mm)	Type	Weight (kg)
489-1856	TWD-16S3	1,386THB	4.28	3.0	16	Double eyed	3.5

Sling Diameter 18mm Type

TRUSCO NAKAYAMA CORPORATION							
Order Code	Item No.	Price (per pcs)	Safe Working Load Bifilar Vertical Suspension (t)	Total Length (m)	Sling Diameter (mm)	Type	Weight (kg)
489-1945	TWD-18S5	2,543THB	5.42	5.0	18	Double eyed	6.8

Slinging Wire Rope Sling "W Sling" (2-points suspension type)

- คุณสมบัติ
- ขั้วปลายของส่วนที่ติดถูกยึดด้วยปลอกแบบพิเศษ และไม่มีเศษของส่วนที่ผ่านการแปรรูปเลย
 - ใช้ลวดสลิงที่ได้มาตรฐาน JIS (JIS G 3525)
 - ลวดสลิง: เหล็กกล้าคาร์บอน
 - แกนกลาง: แกน Hemp
 - ขอบ: อลูมิเนียมอัลลอย
 - หัว: Q235 (เทียบเท่า SS400) ซุปสังกะสีแบบจุ่มร้อน
- เนื้อหาในชุด
- สลิงแบบ W (มีห่วงที่ปลายทั้งสองข้าง) 2 ชิ้น, ตะขอ 2 ชิ้น, แหวน 1 ชิ้น (ประกอบแล้ว)
- ประเทศที่ผลิต

TRUSCO NAKAYAMA CORPORATION							
Order Code	Item No.	Price (per set)	Safe working load 2-point suspension (t)	Total Length (m)	Sling Diameter (mm)	Type	Weight (kg)
819-1720	GRE-2P-12S1.5	9,103THB	Lifting angle within 60 degrees 2.04	2.04	1.5	12	E 7.2

Slinging Wire Rope Sling "W Sling" (4-points suspension type)

- คุณสมบัติ
- ขั้วปลายของส่วนที่ติดถูกยึดด้วยปลอกแบบพิเศษ และไม่มีเศษของส่วนที่ผ่านการแปรรูปเลย
 - ใช้ลวดสลิงที่ได้มาตรฐาน JIS (JIS G 3525)
 - ลวดสลิง: เหล็กกล้าคาร์บอน
 - แกนกลาง: แกน Hemp
 - ขอบ: อลูมิเนียมอัลลอย
 - หัว: Q235 (เทียบเท่า SS400) ซุปสังกะสีแบบจุ่มร้อน
- เนื้อหาในชุด
- สลิงแบบ W (มีห่วงที่ปลายทั้งสองข้าง) 4 ชิ้น, ตะขอ 4 ชิ้น, แหวน 1 ชิ้น (ประกอบแล้ว)
- ประเทศที่ผลิต

Sling Diameter 6mm Type

TRUSCO NAKAYAMA CORPORATION							
Order Code	Item No.	Price (per set)	Safe working load 4-point suspension (t)	Total Length (m)	Sling Diameter (mm)	Type	Weight (kg)
819-1723	GRE-4P-6S1	10,280THB	Lifting angle within 60 degrees 0.82	1.0	6	E	2.06

Sling Diameter 9mm Type

TRUSCO NAKAYAMA CORPORATION							
Order Code	Item No.	Price (per set)	Safe working load 4-point suspension (t)	Total Length (m)	Sling Diameter (mm)	Type	Weight (kg)
819-1727	GRE-4P-9S1	11,559THB	Lifting angle within 60 degrees 1.69	1.0	9	E	3.72
819-1728	GRE-4P-9S1.5	12,244THB	Lifting angle within 60 degrees 1.69	1.5	9	E	4.24

Sling Diameter 12mm Type

TRUSCO NAKAYAMA CORPORATION							
Order Code	Item No.	Price (per set)	Safe working load 4-point suspension (t)	Total Length (m)	Sling Diameter (mm)	Type	Weight (kg)
819-1732	GRE-4P-12S1.5	15,170THB	Lifting angle within 60 degrees 3.0	1.5	12	E	10.1

รหัสสั่งซื้อ **สีน้ำเงิน** ... มีสินค้าสต็อกที่ประเทศอินโดนีเซียและประเทศไทย **สีแดง** ... มีสินค้าสต็อกที่ประเทศอินโดนีเซีย **สีเขียว** ... มีสินค้าสต็อกที่ประเทศไทย

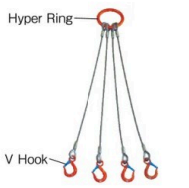
2027 Lifting Clamps·Slings·Lashing Belts

Lifting Clamps

TAIYO SEKI IRON WORKS



2WRS Type (bifilar suspension)



4WRS Type (quadrifilar suspension)

Slings Set (wire type)

คุณสมบัติ ●การใช้ตะขอรูปตัว V ช่วยป้องกัน "การหลุดออกเนื่องจากการตั้งขึ้น" ของลวด ทำให้ปลอดภัยมากยิ่งขึ้น
การใช้งาน ●ใช้กับสลิงในงานก่อสร้างและในระบบโรงงานอุตสาหกรรมต่างๆ ประเทศที่ผลิต ●ญี่ปุ่น

2-point suspension

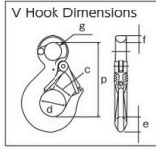
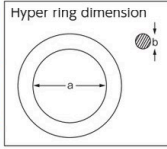
Order Unit: 1 Set

Order Code	Item No.	Price (per set)	Basic Working Load (t)	Wire Diameter (mm)	Reach (m)	Hyper Ring Dimension (mm)	V Hook Dimension (mm)	Weight (kg)
473-0224	2WRS 1TX1	6,063THB	1.0	9	1.0	100	15	2.09
473-0232	2WRS 1TX1.5	5,899THB	1.0	9	1.5	100	15	2.36
473-0241	2WRS 1TX2	6,280THB	1.0	9	2.0	100	15	2.63
473-0259	2WRS 2TX1	9,961THB	2.0	14	1.0	140	20	5.26
473-0305	2WRS 3.2TX2	15,374THB	3.2	16	2.0	160	24	9.61

4-point suspension

Order Unit: 1 Set

Order Code	Item No.	Price (per set)	Basic Working Load (t)	Wire Diameter (mm)	Reach (m)	Hyper Ring Dimension (mm)	V Hook Dimension (mm)	Weight (kg)
473-0411	4WRS 1.6TX1	11,590THB	1.6	9	1.0	140	20	4.39
473-0429	4WRS 1.6TX1.5	11,900THB	1.6	9	1.5	140	20	4.93



Shackles

Pulleys

Wire Rope Slings

Belt Slings

Round Slings

Cargo Nets

Load Huggers

Truck Rails

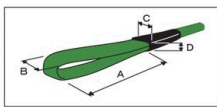
TRUSCO



.Com Drawing



TRS8-20



Item No.	A	B	C	D
TRS5	190	25	27	14
TRS8	190	27	27	15

(unit: mm)

Lifting Rope Sling

คุณสมบัติ ●เนื่องจากด้านนอกเป็นลึงทอหรือใยผ้า จึงไม่ทำลายพื้นผิว
การใช้งาน ●การยกและการหย่อนของท่อเคลือบและท่อเหล็กกล้าที่ไม่ต้องการให้เกิดความเสียหาย
ข้อมูลจำเพาะ ●อุณหภูมิในการทำงาน: 100°C หรือต่ำกว่า
วัสดุ ●แกน: โพลีเอสเตอร์ ●เส้นด้ายที่ใช้ทอ: โพลีเอสเตอร์ ประเทศที่ผลิต ●ญี่ปุ่น

Order Unit: 1 Pcs

TRUSCO NAKAYAMA CORPORATION

Order Code	Item No.	Price (per pcs)	Max Working Load (t) (vertical suspension)	Total Length (m)	Rope Diameter (mm)	Weight (g)
287-0363	TRS5-15	694THB	0.50	1.5	13	180
287-0371	TRS5-20	817THB	0.50	2.0	13	240
287-0380	TRS5-25	953THB	0.50	2.5	13	300
287-0398	TRS5-30	1,073THB	0.50	3.0	13	360
287-0401	TRS5-35	1,210THB	0.50	3.5	13	420
287-0410	TRS5-40	1,346THB	0.50	4.0	13	480
287-0428	TRS8-15	823THB	0.80	1.5	15	300
287-0436	TRS8-20	983THB	0.80	2.0	15	400
287-0444	TRS8-25	1,126THB	0.80	2.5	15	500
287-0452	TRS8-30	1,300THB	0.80	3.0	15	600
287-0461	TRS8-35	1,473THB	0.80	3.5	15	700
287-0479	TRS8-40	1,633THB	0.80	4.0	15	800



TRUSCO



.Com Drawing



SP-92 (without metal fitting)



Diameter (mm)	6	9
A Eye Standard Diameter (mm)	50	75

Rope Sling "Safety Power Rope"

คุณสมบัติ ●วัสดุหลัก IZANAS-SK-60R เป็นเส้นใยที่เบาที่สุดแต่แข็งแรงที่สุด มีความยืดหยุ่นสูง เมื่อเทียบเส้นใยคุณภาพสูงประเภทเดียวกัน เป็นวัสดุสมัยใหม่ที่ทนต่อรังสีอัลตราไวโอเล็ตและความหนาแน่นต่อสารเคมี มีสมบัติทางกลที่ดีเยี่ยม นอกจากนี้ยังมีน้ำหนักเบา ลอยบนน้ำได้ มีความหนาแน่นต่อการโค้งงอและเสียดสีมากกว่าเส้นใยอะรามิด 10 เท่า

การใช้งาน ●งานยกท่อเหล็กกล้า
ข้อมูลจำเพาะ ●อุณหภูมิในการทำงาน: 60°C หรือต่ำกว่า
วัสดุ ●แกน: IZANAS-SK-60 ●ผ้าพื้นผิว: โพลีเอสเตอร์
ประเทศที่ผลิต ●ญี่ปุ่น

Order Unit: 1 Pcs

TRUSCO NAKAYAMA CORPORATION

Order Code	Item No.	Price (per pcs)	Max Working Load (t) (vertical suspension)	Total Length (m)	Rope Diameter (mm)	Weight (g)
117-5416	SP-61	1,344THB	0.15	1	6	60
117-5424	SP-62	1,673THB	0.15	2	6	90
117-5432	SP-63	2,131THB	0.15	3	6	120
117-5441	SP-64	2,533THB	0.15	4	6	150
117-5459	SP-65	2,696THB	0.15	5	6	180
117-5467	SP-91	2,136THB	0.38	1	9	160
117-5475	SP-92	2,604THB	0.38	2	9	230



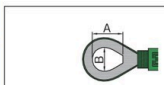
TRUSCO



.Com Drawing



SP-92C (with brackets on both ends)



Diameter (mm)	6	9
A Eye (course) Inner Diameter (mm)	28	37
B Eye (course) Inner Diameter (mm)	22	28

Rope Sling "Safety Power Rope"

คุณสมบัติ ●วัสดุหลัก IZANAS-SK-60R เป็นเส้นใยที่เบาที่สุดแต่แข็งแรงที่สุด มีความยืดหยุ่นสูง เมื่อเทียบเส้นใยคุณภาพสูงประเภทเดียวกัน เป็นวัสดุสมัยใหม่ที่ทนต่อรังสีอัลตราไวโอเล็ตและความหนาแน่นต่อสารเคมี มีสมบัติทางกลที่ดีเยี่ยม นอกจากนี้ยังมีน้ำหนักเบา ลอยบนน้ำได้ มีความหนาแน่นต่อการโค้งงอและเสียดสีมากกว่าเส้นใยอะรามิด 10 เท่า

การใช้งาน ●งานยกท่อเหล็กกล้า
ข้อมูลจำเพาะ ●มีข้อต่อโลหะที่ทั้งสองด้าน
●อุณหภูมิในการทำงาน: 60°C หรือต่ำกว่า
วัสดุ ●แกน: IZANAS-SK-60 ●ผ้าพื้นผิว: โพลีเอสเตอร์
●ส่วนโลหะ: เหล็กกล้า (ชุบนิโครม)
ประเทศที่ผลิต ●ญี่ปุ่น

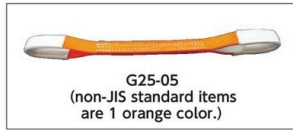
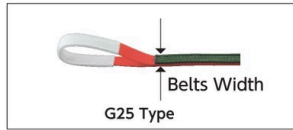
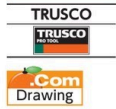
Order Unit: 1 Pcs

TRUSCO NAKAYAMA CORPORATION

Order Code	Item No.	Price (per pcs)	Max Working Load (t) (vertical suspension)	Total Length (m)	Rope Diameter (mm)	Weight (g)
117-5548	SP-61C	1,671THB	0.15	1	6	150
117-5572	SP-64C	2,791THB	0.15	4	6	250
117-5599	SP-91C	2,484THB	0.38	1	9	300
117-5602	SP-92C	3,189THB	0.38	2	9	380

2027

สินค้าบางรายการไม่สามารถนำเข้าได้ สินค้าบางรายการไม่สามารถใช้กับไฟฟ้ไทยได้ ราคาไม่รวมภาษีมูลค่าเพิ่ม



Belt Sling (JIS grade 3/both ends eye shape)

- คุณสมบัติ ● การยึดออกปานกลางช่วยให้แรงสะท้อนนุ่มนวลขึ้น
 ข้อมูลจำเพาะ ● มาตรฐานผลิตภัณฑ์ JIS B 8818
 ● อุณหภูมิในการทำงาน: 100°C หรือต่ำกว่า
 วัสดุ ● ไนลอน (ภายใน: โพลีเอสเตอร์)
 ประเทศที่ผลิต ● ญี่ปุ่น

⚠️ ข้อควรระวัง
 ● มั่นใจที่จะใช้แผ่นรอง เช่น แผ่นรองมุม สำหรับที่ที่มีความเสี่ยงต่อการทำความเสียหายให้กับสลิงแบบไฟเบอร์ เช่น สลิง เชื่อมขัด เนื่องจากมุมที่คม หรือ ความเสียดทานของกระเบื้อง

Belt Width 25mm

⚠️ ข้อควรระวัง
 ● G25-05, G25-07, G25-08 ไม่ใช่มาตรฐานของ JIS

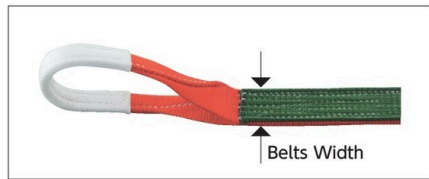
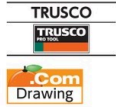
Order Unit: 1 Pcs TRUSCO NAKAYAMA CORPORATION

Order Code	Item No.	Price (per pcs)	Max Working Load (t)	Total Length (m)	Belt Dimension (mm) W x Thickness	Weight (kg)
768-1283	G25-05	604THB	0.8	0.5	25 x 12	0.18
768-1291	G25-07	604THB	0.8	0.7	25 x 8	0.21
768-1305	G25-08	604THB	0.8	0.8	25 x 8	0.22
118-5551	G25-10	604THB	0.8	1.0	25 x 8	0.25
118-5608	G25-15	741THB	0.8	1.5	25 x 8	0.33
118-5641	G25-20	861THB	0.8	2.0	25 x 8	0.40
118-5705	G25-25	981THB	0.8	2.5	25 x 8	0.48
118-5748	G25-30	1,104THB	0.8	3.0	25 x 8	0.56
118-5802	G25-35	1,240THB	0.8	3.5	25 x 8	0.64
118-5845	G25-40	1,360THB	0.8	4.0	25 x 8	0.72
118-5900	G25-45	1,483THB	0.8	4.5	25 x 8	0.80
118-5942	G25-50	1,603THB	0.8	5.0	25 x 8	0.88
118-6001	G25-55	1,723THB	0.8	5.5	25 x 8	0.95
118-6043	G25-60	1,843THB	0.8	6.0	25 x 8	1.03
118-6108	G25-70	2,071THB	0.8	7.0	25 x 8	1.19
118-6167	G25-80	2,327THB	0.8	8.0	25 x 8	1.35
118-6221	G25-100	2,827THB	0.8	10.0	25 x 8	1.66

Belt Width 35mm

Order Unit: 1 Pcs

Order Code	Item No.	Price (per pcs)	Max Working Load (t)	Total Length (m)	Belt Dimension (mm) W x Thickness	Weight (kg)
118-5560	G35-10	861THB	1.25	1.0	35 x 8	0.32
118-5616	G35-15	1,029THB	1.25	1.5	35 x 8	0.43
118-5659	G35-20	1,210THB	1.25	2.0	35 x 8	0.55
118-5713	G35-25	1,374THB	1.25	2.5	35 x 8	0.66
118-5756	G35-30	1,541THB	1.25	3.0	35 x 8	0.77
118-5811	G35-35	1,723THB	1.25	3.5	35 x 8	0.89
118-5853	G35-40	1,890THB	1.25	4.0	35 x 8	1.00
118-5918	G35-45	2,057THB	1.25	4.5	35 x 8	1.12
118-5951	G35-50	2,237THB	1.25	5.0	35 x 8	1.23
118-6019	G35-55	2,419THB	1.25	5.5	35 x 8	1.34
118-6051	G35-60	2,570THB	1.25	6.0	35 x 8	1.46
157-0005	G35-70	2,933THB	1.25	7.0	35 x 8	1.69
118-6175	G35-80	3,264THB	1.25	8.0	35 x 8	1.91
157-0013	G35-100	3,930THB	1.25	10.0	35 x 8	2.37



Belt Sling (JIS grade 3/both ends eye shape)

- คุณสมบัติ ● การยึดออกปานกลางช่วยให้แรงสะท้อนนุ่มนวลขึ้น
 ข้อมูลจำเพาะ ● มาตรฐานผลิตภัณฑ์ JIS B 8818
 ● อุณหภูมิในการทำงาน: 100°C หรือต่ำกว่า
 วัสดุ ● ไนลอน (ภายใน: โพลีเอสเตอร์)
 ประเทศที่ผลิต ● ญี่ปุ่น

⚠️ ข้อควรระวัง
 ● มั่นใจที่จะใช้แผ่นรอง เช่น แผ่นรองมุม สำหรับที่ที่มีความเสี่ยงต่อการทำความเสียหายให้กับสลิงแบบไฟเบอร์ เช่น สลิง เชื่อมขัด เนื่องจากมุมที่คม หรือ ความเสียดทานของกระเบื้อง

Belt Width 50mm

Order Unit: 1 Pcs TRUSCO NAKAYAMA CORPORATION

Order Code	Item No.	Price (per pcs)	Max Working Load (t)	Total Length (m)	Belt Dimension (mm) W x Thickness	Weight (kg)
118-5578	G50-10	1,210THB	1.6	1.0	50 x 8	0.47
118-5624	G50-15	1,450THB	1.6	1.5	50 x 8	0.62
118-5667	G50-20	1,723THB	1.6	2.0	50 x 8	0.78
118-5721	G50-25	1,966THB	1.6	2.5	50 x 8	0.94
118-5764	G50-30	2,207THB	1.6	3.0	50 x 8	1.10
118-5829	G50-35	2,450THB	1.6	3.5	50 x 8	1.25
118-5861	G50-40	2,690THB	1.6	4.0	50 x 8	1.41
118-5926	G50-45	2,933THB	1.6	4.5	50 x 8	1.57
118-5969	G50-50	3,174THB	1.6	5.0	50 x 8	1.73
118-6027	G50-55	3,417THB	1.6	5.5	50 x 8	1.88
118-6060	G50-60	3,689THB	1.6	6.0	50 x 8	2.04
118-6116	G50-70	4,173THB	1.6	7.0	50 x 8	2.36
118-6183	G50-80	4,657THB	1.6	8.0	50 x 8	2.67
118-6230	G50-100	5,653THB	1.6	10.0	50 x 8	3.30

Belt Width 75mm

⚠️ ข้อควรระวัง
 ● G75-10, G75-15 ไม่ใช่มาตรฐานของ JIS

Order Unit: 1 Pcs

Order Code	Item No.	Price (per pcs)	Max Working Load (t)	Total Length (m)	Belt Dimension (mm) W x Thickness	Weight (kg)
118-5586	G75-10	1,843THB	2.5	1.0	75 x 8	0.67
118-5632	G75-15	2,207THB	2.5	1.5	75 x 8	0.91
118-5675	G75-20	2,570THB	2.5	2.0	75 x 8	1.14
118-5730	G75-25	2,933THB	2.5	2.5	75 x 8	1.38
118-5772	G75-30	3,264THB	2.5	3.0	75 x 8	1.62
118-5837	G75-35	3,689THB	2.5	3.5	75 x 8	1.85
118-5870	G75-40	4,050THB	2.5	4.0	75 x 8	2.09
118-5934	G75-45	4,384THB	2.5	4.5	75 x 8	2.32
118-5977	G75-50	4,777THB	2.5	5.0	75 x 8	2.56
118-6035	G75-55	5,140THB	2.5	5.5	75 x 8	2.80
118-6078	G75-60	5,503THB	2.5	6.0	75 x 8	3.03
118-6124	G75-70	6,289THB	2.5	7.0	75 x 8	3.50
118-6191	G75-80	6,954THB	2.5	8.0	75 x 8	3.98
118-6248	G75-100	8,466THB	2.5	10.0	75 x 8	4.92

Belt Width 100mm

⚠️ ข้อควรระวัง
 ● G100-10 ไม่ใช่มาตรฐานของ JIS

Order Unit: 1 Pcs

Order Code	Item No.	Price (per pcs)	Max Working Load (t)	Total Length (m)	Belt Dimension (mm) W x Thickness	Weight (kg)
118-5594	G100-10	2,450THB	3.2	1	100 x 8	0.91
118-5683	G100-20	3,417THB	3.2	2	100 x 8	1.56
118-5781	G100-30	4,384THB	3.2	3	100 x 8	2.22
118-5888	G100-40	5,381THB	3.2	4	100 x 8	2.87
118-5985	G100-50	6,350THB	3.2	5	100 x 8	3.53
118-6086	G100-60	7,347THB	3.2	6	100 x 8	4.18
118-6132	G100-70	8,314THB	3.2	7	100 x 8	4.84
118-6205	G100-80	9,281THB	3.2	8	100 x 8	5.49
118-6256	G100-100	11,219THB	3.2	10	100 x 8	6.80

Belt Width 150mm

Order Unit: 1 Pcs

Order Code	Item No.	Price (per pcs)	Max Working Load (t)	Total Length (m)	Belt Dimension (mm) W x Thickness	Weight (kg)
118-5691	G150-20	5,140THB	5.0	2	150 x 8	2.51
118-5799	G150-30	6,591THB	5.0	3	150 x 8	3.42
118-5896	G150-40	7,649THB	5.0	4	150 x 8	4.33
118-5993	G150-50	9,524THB	5.0	5	150 x 8	5.24
118-6094	G150-60	11,036THB	5.0	6	150 x 8	6.14
118-6141	G150-70	12,456THB	5.0	7	150 x 8	7.05
118-6213	G150-80	13,909THB	5.0	8	150 x 8	7.96
118-6264	G150-100	16,930THB	5.0	10	150 x 8	9.77

รหัสสั่งซื้อ **สีน้ำเงิน** ... มีสินค้าสต็อกที่ประเทศอินโดนีเซียและประเทศไทย **สีแดง** ... มีสินค้าสต็อกที่ประเทศอินโดนีเซีย **สีเขียว** ... มีสินค้าสต็อกที่ประเทศไทย

Please do not hang loads with sharp corners without padding. There is a danger of leading to serious accidents.

2029 Lifting Clamps•Slings•Lashing Belts

- Lifting Clamps
- Chain Slings
- Hooks
- Eye Bolts
- Shackles
- Pulleys
- Wire Rope Slings
- Belt Slings
- Round Slings
- Cargo Nets
- Load Huggers
- Truck Rails

TRUSCO RoHS

Com Drawing



How to hang: 

Lifting Angle α	Choke hitch Lifting (choke lifting)						Basket Lifting							
	α=0°	α≤45°	45°<α≤90°	90°<α≤120°	α=0°	α≤45°	45°<α≤90°	90°<α≤120°	α=0°	α≤45°	45°<α≤90°	90°<α≤120°		
Mode coefficient M	1	0.8	1.6	1.4	1.1	0.8	2	1.8	1.4	1	4	3.6	2.8	2

Item No. (Maximum Use Load)

Item No.	Working Load														
	TG25	TG50	TG25	TG50	TG25	TG50	TG25	TG50	TG25	TG50	TG25	TG50			
TG25	0.5	0.5	0.4	0.8	0.7	0.55	0.4	1.0	0.9	0.7	0.5	2.0	1.8	1.4	1.0
TG50	1.0	1.0	0.8	1.6	1.4	1.1	0.8	2.0	1.8	1.4	1.0	4.0	3.6	2.8	2.0

Belt Sling for Chemicals (JIS grade 1/eye on both ends)

คุณสมบัติ

- ทนทานต่อการดัดโค้งและต้านทานสารเคมีได้ดีเยี่ยม
- มาพร้อมลวดนรภัยที่ช่วยบอกถึงห้วงของการเปลี่ยน

การใช้งาน

- เหมาะสำหรับใช้ในโรงงานที่ทำงานกัดล้างและชุบเคลือบ

ข้อมูลจำเพาะ

- มาตรฐานผลิตภัณฑ์ JIS B 8818
- อุณหภูมิในการทำงาน: 80°C หรือต่ำกว่า

วัสดุ

- โพลีโพรพิลีน

ประเทศที่ผลิต

- ญี่ปุ่น

Order Code	Item No.	Price (per pcs)	Max Working Load (t)	Total Length (m)	Belt Dimension (mm) W x Thickness	Weight (kg)	TRUSCO NAKAYAMA CORPORATION						
							Order Code	Item No.	Price (per pcs)	Max Working Load (t)	Total Length (m)	Belt Dimension (mm) W x Thickness	Weight (kg)
287-0118	TG25-10C	589THB	0.5	1.0	25 x 8	0.16	287-0207	TG50-10C	1,196THB	1.0	1.0	50 x 8	0.41
287-0126	TG25-15C	709THB	0.5	1.5	25 x 8	0.22	287-0215	TG50-15C	1,436THB	1.0	1.5	50 x 8	0.46
287-0134	TG25-20C	833THB	0.5	2.0	25 x 8	0.28	287-0223	TG50-20C	1,679THB	1.0	2.0	50 x 8	0.52
287-0142	TG25-25C	953THB	0.5	2.5	25 x 8	0.33	287-0231	TG50-25C	1,920THB	1.0	2.5	50 x 8	0.57
287-0151	TG25-30C	1,073THB	0.5	3.0	25 x 8	0.39	287-0240	TG50-30C	2,163THB	1.0	3.0	50 x 8	0.63
287-0169	TG25-35C	1,196THB	0.5	3.5	25 x 8	0.44	287-0258	TG50-35C	2,403THB	1.0	3.5	50 x 8	0.69
287-0177	TG25-40C	1,316THB	0.5	4.0	25 x 8	0.50	287-0266	TG50-40C	2,660THB	1.0	4.0	50 x 8	0.74
287-0185	TG25-45C	1,436THB	0.5	4.5	25 x 8	0.56	287-0274	TG50-45C	2,901THB	1.0	4.5	50 x 8	0.80
287-0193	TG25-50C	1,556THB	0.5	5.0	25 x 8	0.61	287-0282	TG50-50C	3,144THB	1.0	5.0	50 x 8	0.85

TRUSCO RoHS

Com Drawing



Belts Width

Polyester Sling (JIS grade 3/both ends eye shape)

คุณสมบัติ

- เนื่องจากมันมีการยืดตัวไม่มาก มันจึงมีความเสถียรมากในเรื่องของขนาด
- เนื่องจากใช้เส้นใยสังเคราะห์ที่แข็งแรง จึงมีความแข็งแรง ทนทาน

ทนต่ออากาศและฆ่าเชื้อโรคที่ดีเยี่ยม

ข้อมูลจำเพาะ

- มาตรฐานผลิตภัณฑ์ JIS B 8818
- อุณหภูมิในการทำงาน: 100°C หรือต่ำกว่า

วัสดุ

- โพลีเอสเตอร์ ประเทศที่ผลิต: ญี่ปุ่น

ข้อควรระวัง

- มั่นใจที่จะใช้แผ่นรอง เช่น แผ่นรองมุม สำหรับที่ที่มีความเสี่ยงต่อการทำความเสียหายให้กับสิ่งแบบโฟเบอร์ เช่น สลิง เช็มขัด เนื่องจากมุมที่คม หรือ ความเสียหายของกระเปาะ

Order Code	Item No.	Price (per pcs)	Max Working Load (t)	Total Length (m)	Belt Dimension (mm) W x Thickness	Weight (kg)	TRUSCO NAKAYAMA CORPORATION						
							Order Code	Item No.	Price (per pcs)	Max Working Load (t)	Total Length (m)	Belt Dimension (mm) W x Thickness	Weight (kg)
768-1569	TPS25-05	604THB	0.8	0.5	25 x 12	0.16	329-0972	TPS25-10	619THB	0.8	1.0	25 x 8	0.28
768-1577	TPS25-07	604THB	0.8	0.7	25 x 8	0.21	329-0981	TPS25-15	741THB	0.8	1.5	25 x 8	0.45
768-1585	TPS25-08	604THB	0.8	0.8	25 x 8	0.23	329-0999	TPS25-20	861THB	0.8	2.0	25 x 8	0.57
329-0972	TPS25-10	619THB	0.8	1.0	25 x 8	0.28	329-1006	TPS25-25	981THB	0.8	2.5	25 x 8	0.68
329-0981	TPS25-15	741THB	0.8	1.5	25 x 8	0.45	329-1014	TPS25-30	1,104THB	0.8	3.0	25 x 8	0.80
329-0999	TPS25-20	861THB	0.8	2.0	25 x 8	0.57	329-1022	TPS25-35	1,226THB	0.8	3.5	25 x 8	0.92
329-1006	TPS25-25	981THB	0.8	2.5	25 x 8	0.68	329-1031	TPS25-40	1,360THB	0.8	4.0	25 x 8	1.04
329-1014	TPS25-30	1,104THB	0.8	3.0	25 x 8	0.80	329-1049	TPS25-45	1,483THB	0.8	4.5	25 x 8	1.15
329-1022	TPS25-35	1,226THB	0.8	3.5	25 x 8	0.92	329-1057	TPS25-50	1,603THB	0.8	5.0	25 x 8	1.27
329-1031	TPS25-40	1,360THB	0.8	4.0	25 x 8	1.04	329-1065	TPS25-60	1,843THB	0.8	6.0	25 x 8	1.50
329-1049	TPS25-45	1,483THB	0.8	4.5	25 x 8	1.15							
329-1057	TPS25-50	1,603THB	0.8	5.0	25 x 8	1.27							
329-1065	TPS25-60	1,843THB	0.8	6.0	25 x 8	1.50							

Order Code	Item No.	Price (per pcs)	Max Working Load (t)	Total Length (m)	Belt Dimension (mm) W x Thickness	Weight (kg)	TRUSCO NAKAYAMA CORPORATION						
							Order Code	Item No.	Price (per pcs)	Max Working Load (t)	Total Length (m)	Belt Dimension (mm) W x Thickness	Weight (kg)
329-0875	TPS35-10	861THB	1.25	1.0	35 x 8	0.41	329-0778	TPS50-10	1,226THB	1.6	1.0	50 x 8	0.51
329-0883	TPS35-15	1,029THB	1.25	1.5	35 x 8	0.56	329-0786	TPS50-15	1,483THB	1.6	1.5	50 x 8	0.69
329-0891	TPS35-20	1,210THB	1.25	2.0	35 x 8	0.71	329-0794	TPS50-20	1,723THB	1.6	2.0	50 x 8	0.87
329-0905	TPS35-25	1,374THB	1.25	2.5	35 x 8	0.86	329-0808	TPS50-25	1,966THB	1.6	2.5	50 x 8	1.05
329-0913	TPS35-30	1,541THB	1.25	3.0	35 x 8	1.01	329-0816	TPS50-30	2,207THB	1.6	3.0	50 x 8	1.23
329-0921	TPS35-35	1,723THB	1.25	3.5	35 x 8	1.16	329-0824	TPS50-35	2,450THB	1.6	3.5	50 x 8	1.41
329-0930	TPS35-40	1,890THB	1.25	4.0	35 x 8	1.31	329-0832	TPS50-40	2,723THB	1.6	4.0	50 x 8	1.59
329-0948	TPS35-45	2,057THB	1.25	4.5	35 x 8	1.46	329-0841	TPS50-45	2,947THB	1.6	4.5	50 x 8	1.78
329-0956	TPS35-50	2,237THB	1.25	5.0	35 x 8	1.60	329-0859	TPS50-50	3,174THB	1.6	5.0	50 x 8	1.96
329-0964	TPS35-60	2,570THB	1.25	6.0	35 x 8	1.90	329-0867	TPS50-60	3,689THB	1.6	6.0	50 x 8	2.32

TRUSCO RoHS

Com Drawing

Please do not hang loads with sharp corners without padding. There is a danger of leading to serious accidents.

ข้อควรระวัง

- TPS75-10 and TPS75-15 ไม่ใช้มาตรฐาน JIS

ข้อควรระวัง

- TPS100-10 ไม่ใช้มาตรฐาน JIS

Order Code	Item No.	Price (per pcs)	Max Working Load (t)	Total Length (m)	Belt Dimension (mm) W x Thickness	Weight (kg)	TRUSCO NAKAYAMA CORPORATION						
							Order Code	Item No.	Price (per pcs)	Max Working Load (t)	Total Length (m)	Belt Dimension (mm) W x Thickness	Weight (kg)
329-0671	TPS75-10	1,843THB	2.5	1.0	75 x 8	0.75	329-0611	TPS100-10	2,450THB	3.2	1.0	100 x 8	0.95
329-0689	TPS75-15	2,207THB	2.5	1.5	75 x 8	1.03	329-0620	TPS100-20	3,476THB	3.2	2.0	100 x 8	1.61
329-0697	TPS75-20	2,570THB	2.5	2.0	75 x 8	1.29	329-0638	TPS100-30	4,413THB	3.2	3.0	100 x 8	2.26
329-0701	TPS75-25	2,947THB	2.5	2.5	75 x 8	1.56	329-0646	TPS100-40	5,441THB	3.2	4.0	100 x 8	2.92
329-0719	TPS75-30	3,327THB	2.5	3.0	75 x 8	1.82	329-0654	TPS100-50	6,500THB	3.2	5.0	100 x 8	3.58
329-0727	TPS75-35	3,689THB	2.5	3.5	75 x 8	2.09	329-0662	TPS100-60	7,409THB	3.2	6.0	100 x 8	4.23
329-0735	TPS75-40	4,083THB	2.5	4.0	75 x 8	2.35							
329-0743	TPS75-45	4,474THB	2.5	4.5	75 x 8	2.62							
329-0751	TPS75-50	4,839THB	2.5	5.0	75 x 8	2.88							
329-0760	TPS75-60	5,594THB	2.5	6.0	75 x 8	3.41							

2029

สินค้าบางรายการไม่สามารถนำเข้าได้ สินค้าบางรายการไม่สามารถใช้กับไฟฟ้ไทยได้ ราคาไม่รวมภาษีมูลค่าเพิ่ม

Lifting Clamps•Slings•Lashing Belts

2030

Shirai
TORAY

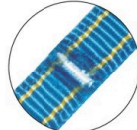
RoHS



SG4E Type



Eye Part



Warning signal when the core is visible.

Dimension of each part (mm)

	25	35	50	75	100	150
Belts Width	25	35	50	75	100	150
Eye Length	250	250	300	400	400	500
Sewing Part Length	200	200	200	300	300	400
Thickness of main body	8 to 9	8 to 9	8 to 9	8 to 9	8 to 9	10 to 11

•Length of the eye can be changed, but if it is too short, the strength will decrease.
•Length of the sling can be as desired dimension, but the standard product is E type 0.5m interval.

Belt Sling "Signal Sling High Grade" (JIS grade 4/both ends eye shape)

คุณสมบัติ

- ลวดสลิงแบบเบรตสูงที่สุดของ JIS, เกรด 4 (มีความแข็งแรงเป็น 1.25 เท่าของเกรด 3)
- ถ้าเห็นสีแกนกลางเป็นสีขาวเนื่องจากเป็นผลของแรงเสียดทาน แสดงว่าต้องเปลี่ยนลวดสลิงเส้นใหม่
- หน้าหนักเบาและใช้งานได้อย่างดี ทนทานดีเยี่ยม

การใช้งาน

- ขนส่งเหล็ก ท่อเหล็ก และแผ่นโลหะ

ข้อมูลจำเพาะ

- มาตราฐานผลิตภัณฑ์ JIS B 8818
- โพลีเอสเตอร์ ประเทศที่ผลิต ● ญี่ปุ่น

ข้อควรระวัง

- มั่นใจที่จะใช้แผ่นรอง เช่น แผ่นรองมุม สำหรับที่ที่มีความเสี่ยงต่อการทำความเสียหายให้กับสลิงแบบไฟเบอร์ เช่น สลึง เชื่อมขัด เนื่องจากมุมที่คม หรือ ความเสียดทานของกระเป๋

IV E Type (both end eye type)

JIS Indication	Belts Width (mm)	Max Working Load (t or less)	Chalk Lifting	Basket Lifting		Breaking Load
				2 Points Suspension	4 Points Suspension	
IV-E-25	25	1.0	0.8	2.0	4.0	60 kN or more
IV-E-35	35	1.6	1.28	3.2	6.4	100
IV-E-50	50	2.0	1.6	4.0	8.0	125

Belt Width 35mm

Order Unit: 1 Pcs

Order Code	Item No.	Price (per pcs)	Max Working Load (t)	Total Length (m)	Belt Dimension (mm) W x Thickness	Weight (kg)
342-2976	SG4E35-1	1,507THB	1.6	1.0	35 x 8 to 9	0.43
342-2984	SG4E35-1.5	1,833THB	1.6	1.5	35 x 8 to 9	0.57
342-2992	SG4E35-2	2,163THB	1.6	2.0	35 x 8 to 9	0.68
342-3000	SG4E35-3	2,819THB	1.6	3.0	35 x 8 to 9	0.95
342-3018	SG4E35-4	3,471THB	1.6	4.0	35 x 8 to 9	1.21
753-2709	SG4E35-5	4,126THB	1.6	5.0	35 x 8 to 9	1.46
753-2717	SG4E35-6	4,781THB	1.6	6.0	35 x 8 to 9	1.72

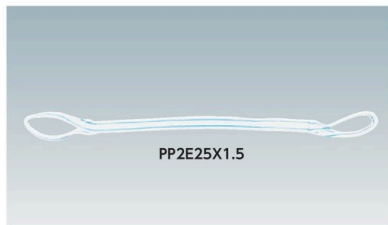
Belt Width 50mm

Order Unit: 1 Pcs

Order Code	Item No.	Price (per pcs)	Max Working Load (t)	Total Length (m)	Belt Dimension (mm) W x Thickness	Weight (kg)
342-3026	SG4E50-1	2,163THB	2.0	1.0	50 x 8 to 9	0.50
342-3034	SG4E50-1.5	2,587THB	2.0	1.5	50 x 8 to 9	0.70
342-3042	SG4E50-2	3,014THB	2.0	2.0	50 x 8 to 9	0.90
342-3051	SG4E50-3	3,863THB	2.0	3.0	50 x 8 to 9	1.30
342-3069	SG4E50-4	4,716THB	2.0	4.0	50 x 8 to 9	1.66
753-2725	SG4E50-5	5,567THB	2.0	5.0	50 x 8 to 9	1.90
753-2733	SG4E50-6	6,419THB	2.0	6.0	50 x 8 to 9	2.26

TESAC
TESAC

RoHS



PP2E25X1.5

ข้อควรระวัง

- มั่นใจที่จะใช้แผ่นรอง เช่น แผ่นรองมุม สำหรับที่ที่มีความเสี่ยงต่อการทำความเสียหายให้กับสลิงแบบไฟเบอร์ เช่น สลึง เชื่อมขัด เนื่องจากมุมที่คม หรือ ความเสียดทานของกระเป๋

PP Blue Sling for Chemical Resistance (JIS2 grade/both ends eye type)

คุณสมบัติ

- ทนทานเป็นเลิศเมื่อใช้กับผลิตภัณฑ์ทางยา รวมถึง กรดและด่างเข้มข้น

ข้อมูลจำเพาะ

- มาตราฐานผลิตภัณฑ์ JIS B 8818
- อุณหภูมิในการทำงาน: 80°C หรือต่ำกว่า

วัสดุ

- โพลีโพรพิลีน (PP)

ประเทศที่ผลิต

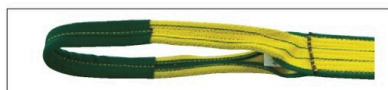
- ญี่ปุ่น

Order Unit: 1 Pcs

Order Code	Item No.	Price (per pcs)	Max Working Load (t)	Total Length (m)	Belt Dimension (mm) W x Thickness	Weight (kg)
793-1379	PP2E25X1	971THB	0.63	1.0	25 x 10	0.16
793-1387	PP2E25X1.5	1,166THB	0.63	1.5	25 x 10	0.22
793-1395	PP2E25X2	1,360THB	0.63	2.0	25 x 10	0.29
793-1409	PP2E25X2.5	1,554THB	0.63	2.5	25 x 10	0.36
793-1417	PP2E25X3	1,750THB	0.63	3.0	25 x 10	0.43
793-1425	PP2E25X3.5	1,944THB	0.63	3.5	25 x 10	0.50
793-1433	PP2E25X4	2,139THB	0.63	4.0	25 x 10	0.57
793-1441	PP2E25X4.5	2,333THB	0.63	4.5	25 x 10	0.64
793-1450	PP2E25X5	2,526THB	0.63	5.0	25 x 10	0.71

MEIDAI
MEIDAI

RoHS



A-1 Type

Belt Sling "Rock Sling Sigma" A-1 (JIS 4 grade/both ends eye shape)

คุณสมบัติ

- (โครงสร้าง 3 ชั้น) เส้นใย 2 ชั้นวางซ้อนกันสนิทเพื่อไหม้โครงสร้างที่แข็งแรง แม้ว่าชั้นใดชั้นหนึ่งหลุดลุ่ย ชั้นที่เหลือก็ยังคงให้ความปลอดภัยได้
- (ใช้ขีดจำกัดของลวดสลิง) ใส่แกนกลางสีขาวเป็นสิ่งบ่งชี้ถึงอันตรายทั้งที่ความหนาและความกว้าง

ข้อมูลจำเพาะ

- มาตราฐานผลิตภัณฑ์ JIS B 8818 เกรด 4

วัสดุ

- โพลีเอสเตอร์ ประเทศที่ผลิต ● ญี่ปุ่น

ข้อควรระวัง

- มั่นใจที่จะใช้แผ่นรอง เช่น แผ่นรองมุม สำหรับที่ที่มีความเสี่ยงต่อการทำความเสียหายให้กับสลิงแบบไฟเบอร์ เช่น สลึง เชื่อมขัด เนื่องจากมุมที่คม หรือ ความเสียดทานของกระเป๋

Order Unit: 1 Pcs

Order Code	Item No.	Price (per pcs)	Max Working Load (t)	Total Length (m)	Belt Dimension (mm) W x Thickness	Weight (kg)
363-3136	A-1 25X1.0	960THB	1.0	1.0	25 x 7.5	0.29
363-3144	A-1 25X1.5	1,154THB	1.0	1.5	25 x 7.5	0.38
363-3152	A-1 25X2.0	1,346THB	1.0	2.0	25 x 7.5	0.46
363-3161	A-1 25X3.0	1,730THB	1.0	3.0	25 x 7.5	0.62
363-3179	A-1 25X4.0	2,113THB	1.0	4.0	25 x 7.5	0.79
363-3187	A-1 35X1.0	1,346THB	1.6	1.0	35 x 8.5	0.45
363-3195	A-1 35X1.5	1,617THB	1.6	1.5	35 x 8.5	0.56
363-3209	A-1 35X2.0	1,890THB	1.6	2.0	35 x 8.5	0.68
363-3217	A-1 35X3.0	2,436THB	1.6	3.0	35 x 8.5	0.92
363-3225	A-1 35X4.0	2,977THB	1.6	4.0	35 x 8.5	1.15

Please do not hang loads with sharp corners without padding. There is a danger of leading to serious accidents.




รหัสสั่งซื้อ **สีน้ำเงิน** ... มีสินค้าสต็อกที่ประเทศอินโดนีเซียและประเทศไทย **สีแดง** ... มีสินค้าสต็อกที่ประเทศอินโดนีเซีย **สีเขียว** ... มีสินค้าสต็อกที่ประเทศไทย

2030

2031 Lifting Clamps•Slings•Lashing Belts

- Lifting Clamps
- Chain Slings
- Hooks
- Eye Bolts
- Shackles
- Pulleys
- Wire Rope Slings
- Belt Slings
- Round Slings
- Cargo Nets
- Load Huggers
- Truck Rails

TRUSCO

RoHS

■ Lifting Angle of Wide Soft Sling and Working Load Table (unit: t)

How to hang	Straight Lifting		Choke hitch Lifting				Basket Lifting									
	0°	α=0°	α=45°	α=45°	α=90°	α=90°	α=0°	α=45°	α=45°	α=90°	α=90°					
Item No.	1.0	0.8	1.6	1.4	1.10	0.8	2	1.8	1.4	1.0	4	3.6	2.8	2		
TWS05	65mm	0.5	0.5	0.4	0.8	0.7	0.55	0.4	1	0.9	0.7	0.5	2	1.8	1.4	1
TWS1	85mm	1.0	1.0	0.8	1.6	1.4	1.10	0.8	2	1.8	1.4	1.0	4	3.6	2.8	2
TWS2	105mm	2.0	2.0	1.6	3.2	2.8	2.20	1.6	4	3.6	2.8	2.0	8	7.2	5.6	4

Belt Sling "Wide Soft Sling"

คุณสมบัติ

- สลึงอ่อนที่เข้ากับผลิตภัณฑ์ที่ถอดด้วยรูปร่างที่แบน
- สลึงมีความกว้าง และพื้นที่สัมผัสตลอดช่วงที่โหลดแขวนอยู่กับความกว้าง จึงทำงานได้อย่างเสถียร

ข้อมูลจำเพาะ

- อุณหภูมิในการใช้งาน: 100°C หรือต่ำกว่า
- วัสดุ:
 - แกน: โพลีเอสเตอร์
 - ผ้าบนพื้นผิว: ไนล่อน

ประเทศที่ผลิต

- ญี่ปุ่น

For 0.5t ข้อมูลจำเพาะ

- สีสันพื้นผิว: สีน้ำเงิน

Order Unit: 1 Pcs

Order Code	Item No.	Price (per pcs)	Max Working Load (t)	Total Length (m)	Belt Dimension (mm) W x Thickness	Eye Part Length (mm)	Sewing Part Length (mm)	Weight (kg)
271-9932	TWS05-10	651THB	0.5	1.0	65 x 7	200	60	0.20
271-9941	TWS05-15	800THB	0.5	1.5	65 x 7	200	60	0.27
271-9959	TWS05-20	953THB	0.5	2.0	65 x 7	200	60	0.37
271-9967	TWS05-25	1,104THB	0.5	2.5	65 x 7	200	60	0.47
271-9975	TWS05-30	1,254THB	0.5	3.0	65 x 7	200	60	0.57
271-9983	TWS05-35	1,407THB	0.5	3.5	65 x 7	200	60	0.67
271-9991	TWS05-40	1,571THB	0.5	4.0	65 x 7	200	60	0.77
272-0001	TWS05-45	1,723THB	0.5	4.5	65 x 7	200	60	0.87
272-0019	TWS05-50	1,876THB	0.5	5.0	65 x 7	200	60	0.97

For 1t ข้อมูลจำเพาะ

- สีสันผ้าบนพื้นผิว: สีเขียว

Order Unit: 1 Pcs

Order Code	Item No.	Price (per pcs)	Max Working Load (t)	Total Length (m)	Belt Dimension (mm) W x Thickness	Eye Part Length (mm)	Sewing Part Length (mm)	Weight (kg)
272-0027	TWS1-10	1,029THB	1.0	1.0	85 x 7	250	60	0.36
272-0035	TWS1-15	1,283THB	1.0	1.5	85 x 7	250	60	0.48
272-0043	TWS1-20	1,541THB	1.0	2.0	85 x 7	250	60	0.65
272-0051	TWS1-25	1,814THB	1.0	2.5	85 x 7	250	60	0.82
272-0060	TWS1-30	2,057THB	1.0	3.0	85 x 7	250	60	0.99
272-0078	TWS1-35	2,313THB	1.0	3.5	85 x 7	250	60	1.16
272-0086	TWS1-40	2,570THB	1.0	4.0	85 x 7	250	60	1.33
272-0094	TWS1-45	2,810THB	1.0	4.5	85 x 7	250	60	1.51
272-0108	TWS1-50	3,083THB	1.0	5.0	85 x 7	250	60	1.68



For 2t ข้อมูลจำเพาะ

- สีสันผ้าบนพื้นผิว: สีม่วง

Order Unit: 1 Pcs


Order Code	Item No.	Price (per pcs)	Max Working Load (t)	Total Length (m)	Belt Dimension (mm) W x Thickness	Eye Part Length (mm)	Sewing Part Length (mm)	Weight (kg)
272-0116	TWS2-10	1,541THB	2.0	1.0	105 x 7	300	76	0.45
272-0124	TWS2-15	1,934THB	2.0	1.5	105 x 7	300	76	0.59
272-0132	TWS2-20	2,313THB	2.0	2.0	105 x 7	300	76	0.81
272-0141	TWS2-25	2,690THB	2.0	2.5	105 x 7	300	76	1.02
272-0159	TWS2-30	3,083THB	2.0	3.0	105 x 7	300	76	1.23
272-0167	TWS2-35	3,476THB	2.0	3.5	105 x 7	300	76	1.45
272-0175	TWS2-40	3,871THB	2.0	4.0	105 x 7	300	76	1.66
272-0183	TWS2-45	4,231THB	2.0	4.5	105 x 7	300	76	1.87
272-0191	TWS2-50	4,596THB	2.0	5.0	105 x 7	300	76	2.09

KITO





RoHS

With a limit sign that appears when the use reaches the limit



Scratch in thickness direction



Damage in the direction of width

คุณสมบัติ

- มีความกว้างปานกลาง จึงเป็นสลึงเข็มขัดที่เสถียรอย่างมาก
- คลุมด้วยแผ่นป้องกัน มีความทนทานดีเยี่ยม
- จะมีสัญลักษณ์แสดงขีดจำกัด (สีแดง) เมื่อใช้งานถึงขีดจำกัด

วัสดุ

- โพลีเอสเตอร์

ประเทศที่ผลิต

- ญี่ปุ่น

Belt Width 20mm

Order Unit: 1 Pcs

Order Code	Item No.	Price (per pcs)	Max Working Load (t)	Total Length (m)	Belt Dimension (mm) W x Thickness	Weight (kg)
485-3865	BSL006-1	843THB	0.63	1.0	20 x 9	0.21
485-3873	BSL006-1.5	1,021THB	0.63	1.5	20 x 9	0.30
485-3881	BSL006-2	1,197THB	0.63	2.0	20 x 9	0.39
485-3890	BSL006-3	1,551THB	0.63	3.0	20 x 9	0.57

Belt Width 25mm

Order Unit: 1 Pcs

Order Code	Item No.	Price (per pcs)	Max Working Load (t)	Total Length (m)	Belt Dimension (mm) W x Thickness	Weight (kg)
485-3903	BSL008-1	974THB	0.8	1.0	25 x 9	0.25
485-3920	BSL008-2	1,374THB	0.8	2.0	25 x 9	0.47
485-3938	BSL008-2.5	1,574THB	0.8	2.5	25 x 9	0.58
485-3946	BSL008-3	1,774THB	0.8	3.0	25 x 9	0.69
485-3962	BSL008-4	2,173THB	0.8	4.0	25 x 9	0.91

Belt Width 40mm

Order Unit: 1 Pcs

Order Code	Item No.	Price (per pcs)	Max Working Load (t)	Total Length (m)	Belt Dimension (mm) W x Thickness	Weight (kg)
485-4012	BSL013-2	2,129THB	1.25	2.0	40 x 9	0.69

Belt Width 50mm

Order Unit: 1 Pcs

Order Code	Item No.	Price (per pcs)	Max Working Load (t)	Total Length (m)	Belt Dimension (mm) W x Thickness	Weight (kg)
485-4080	BSL016-1	1,907THB	1.6	1.0	50 x 9	0.5
485-4098	BSL016-1.5	2,283THB	1.6	1.5	50 x 9	0.7
485-4101	BSL016-2	2,660THB	1.6	2.0	50 x 9	0.9
485-4128	BSL016-3	3,414THB	1.6	3.0	50 x 9	1.3
485-4161	BSL016-6	5,676THB	1.6	6.0	50 x 9	2.5

Belt Width 75mm

Order Unit: 1 Pcs

Order Code	Item No.	Price (per pcs)	Max Working Load (t)	Total Length (m)	Belt Dimension (mm) W x Thickness	Weight (kg)
485-4241	BSL025-1.5	3,459THB	2.5	1.5	75 x 9	1.1
485-4268	BSL025-2.5	4,611THB	2.5	2.5	75 x 9	1.7

Belt Width 100mm

Order Unit: 1 Pcs

Order Code	Item No.	Price (per pcs)	Max Working Load (t)	Total Length (m)	Belt Dimension (mm) W x Thickness	Weight (kg)
485-4322	BSL032-2	5,321THB	3.2	2.0	100 x 9	1.82
485-4331	BSL032-2.5	6,076THB	3.2	2.5	100 x 9	2.22
485-4349	BSL032-3	6,830THB	3.2	3.0	100 x 9	2.62
485-4357	BSL032-4	8,336THB	3.2	4.0	100 x 9	3.42
485-4365	BSL032-5	9,843THB	3.2	5.0	100 x 9	4.22

Please do not hang loads with sharp corners without padding. There is a danger of leading to serious accidents.

2031 สินค้าบางรายการไม่สามารถนำเข้าได้ สินค้าบางรายการไม่สามารถใช้กับไฟฟ้ไทยได้ ราคาไม่รวมภาษีมูลค่าเพิ่ม

Lifting Clamps•Slings•Lashing Belts

2032

TAMURASOHGYO



ข้อควรระวัง

- หน้าที่จะใช้ในเครื่อง เช่น แผ่นรองมุมสำหรับที่มีความเสี่ยงต่อการทำความเสียหายให้กับสลิงและไฟเบอร์ เช่น สลิงซีเมนต์ เนื่องจากมุมที่คม หรือ ความเสียดทานของกระเบื้อง

Acid-resistant Draining Water Sling (endless type)

- คุณสมบัติ
- กรดจะไม่ตกค้างที่สายพาน มันจึงสามารถใช้งานได้เป็นเวลานาน
 - การรวมตัวกันของสารละลายในถังดองลดลง รักษาความบริสุทธิ์
 - มีการเติมของเหลวเล็กน้อย ประสิทธิภาพในการดองเพิ่มขึ้นอย่างมาก

- วัสดุ
- โพลีโพรพิลีน
- ประเทศที่ผลิต
- ญี่ปุ่น

Order Unit: 1 Pcs

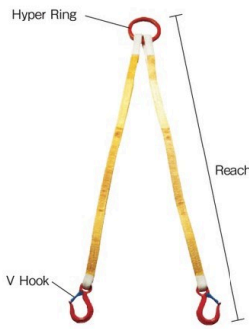
TAMURASOHGYO

Order Unit: 1 Pcs

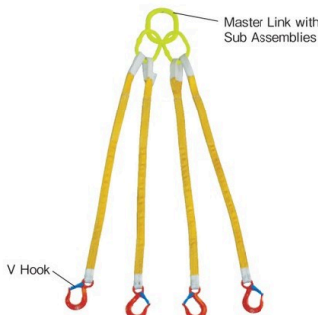
Order Code	Item No.	Price (per pcs)	Max Working Load (t)	Total Length (m)	Belt Dimension (mm) W x Thickness	Weight (kg)
390-3109	MPWN1000200	4,603THB	1.00	2.0	48 x 10	1.51
390-3117	MPWN1000250	5,033THB	1.00	2.5	48 x 10	1.87
390-3125	MPWN1000300	5,464THB	1.00	3.0	48 x 10	2.25
390-3141	MPWN1250200	4,836THB	1.25	2.0	50 x 10	1.58
390-3150	MPWN1250250	5,297THB	1.25	2.5	50 x 10	1.95
390-3168	MPWN1250300	5,761THB	1.25	3.0	50 x 10	2.35
390-3184	MPWN1500200	5,033THB	1.50	2.0	50 x 12	1.64
390-3192	MPWN1500250	5,530THB	1.50	2.5	50 x 12	2.03

Order Code	Item No.	Price (per pcs)	Max Working Load (t)	Total Length (m)	Belt Dimension (mm) W x Thickness	Weight (kg)
390-3206	MPWN1500300	6,027THB	1.50	3.0	50 x 12	2.45
390-3214	MPWN1500400	7,021THB	1.50	4.0	50 x 12	3.24
390-3222	MPWN2000200	6,226THB	2.00	2.0	50 x 16	1.77
390-3231	MPWN2000250	6,954THB	2.00	2.5	50 x 16	2.19
390-3249	MPWN2000300	7,683THB	2.00	3.0	50 x 16	2.65
390-3257	MPWN2000400	9,139THB	2.00	4.0	50 x 16	3.48
390-3176	MPWN1250400	6,689THB	1.25	4.0	50 x 10	3.12
390-3133	MPWN1000400	6,326THB	1.00	4.0	48 x 10	3.00

TAIYO SEIKI IRON WORKS



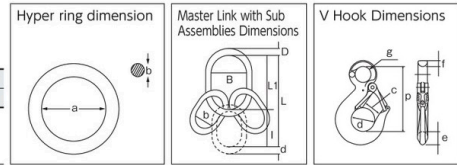
2ILS Type (bifilar suspension)



4ILS Type (quadrifilar suspension)

Master Link with Sub Assemblies Dimension (mm)

L	B	D	I	b	d	L1
270	90	19	120	70	14	150
300	95	22	140	80	17	160
360	120	30	160	95	22	200



Sling Set (fiber belt type)

- คุณสมบัติ
- เบาและนุ่มเนื่องจากใช้สลิงซีเมนต์ ทำให้ทำงานได้มีประสิทธิภาพขึ้น
 - โดยการใช้แทนที่มีเส้นผ่านศูนย์กลางภายในใหญ่ สามารถจัดการตะขอนขนาดใหญ่ได้และงานสลิงจะทำงานง่ายขึ้นมาก
- ประเทศที่ผลิต
- ญี่ปุ่น

2-point suspension

Order Unit: 1 Set

TAIYO SEIKI IRON WORKS Co.Ltd

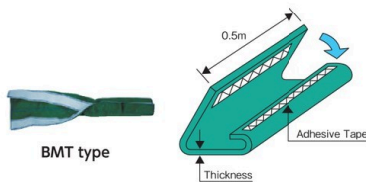
Order Code	Item No.	Price (per set)	Basic Working Load (t)	Reach (m)	Hyper Ring Dimension (mm)		V Hook Dimension (mm)								Weight (kg)
					a	b	c	d	e	f	g	p			
473-0119	2ILS 1TX1	4,546THB	1.0	1.0	100	15	30	40	19	8	25	108	1.56		
473-0127	2ILS 1TX1.5	4,980THB	1.0	1.5	100	15	30	40	19	8	25	108	1.76		
473-0135	2ILS 1TX2	5,413THB	1.0	2.0	100	15	30	40	19	8	25	108	1.96		
473-0143	2ILS 2TX1	6,930THB	2.0	1.0	140	20	33	45	25	11	30	123	3.15		
473-0151	2ILS 2TX1.5	7,579THB	2.0	1.5	140	20	33	45	25	11	30	123	3.43		
473-0160	2ILS 2TX2	8,120THB	2.0	2.0	140	20	33	45	25	11	30	123	3.70		
473-0178	2ILS 3.2TX1	12,559THB	3.2	1.0	160	24	37	50	30	13	35	143	5.51		
473-0186	2ILS 3.2TX1.5	13,350THB	3.2	1.5	160	24	37	50	30	13	35	143	5.93		
473-0194	2ILS 3.2TX2	15,374THB	3.2	2.0	160	24	37	50	30	13	35	143	6.35		
473-0208	2ILS 5TX1.5	21,653THB	5.0	1.5	200	30	46	60	36	16	42	171	10.50		
473-0216	2ILS 5TX2	23,386THB	5.0	2.0	200	30	46	60	36	16	42	171	11.20		

4-point suspension

Order Unit: 1 Set

Order Code	Item No.	Price (per set)	Basic Working Load (t)	Reach (m)	V Hook Dimension (mm)		V Hook Dimension (mm)								Weight (kg)
					c	d	e	f	g	p					
473-0330	4ILS 1.6TX1	11,260THB	1.6	1.0	30	40	19	8	25	108	4.0				
473-0348	4ILS 1.6TX1.5	12,234THB	1.6	1.5	30	40	19	8	25	108	4.4				
473-0356	4ILS 1.6TX2	13,101THB	1.6	2.0	30	40	19	8	25	108	4.8				
473-0364	4ILS 3.2TX1	15,916THB	3.2	1.0	33	45	25	11	30	123	7.1				
473-0372	4ILS 3.2TX1.5	17,214THB	3.2	1.5	33	45	25	11	30	123	7.6				
473-0381	4ILS 3.2TX2	18,406THB	3.2	2.0	33	45	25	11	30	123	8.2				
473-0399	4ILS 5TX1.5	33,020THB	5.0	1.5	37	50	30	13	35	143	14.7				
473-0402	4ILS 5TX2	35,729THB	5.0	2.0	37	50	30	13	35	143	15.5				

Shirai



Specification of Reinforcing Cylinder and Guidelines for Selection (belt sling)

Type	Thickness of Use Surface t	R=Roundness of Corners				
		R=0	R≤1	1<R≤3	3<R≤5	5<R<10
BMT	2mm	x	x	x	△	○
SMT	4mm	x	△	△	○	○

*For △, please use the working load by setting at 80% .
*For ▲, please use the working load by setting at 50%.

Reinforcing Cylinder (for belt sling)

- การใช้งาน
- อุปกรณ์ป้องกันมุม วัสดุกันกระแทก เป็นต้น
- ข้อมูลจำเพาะ
- แบบ Bonding Tape
- วัสดุ
- ไนลอน
- ประเทศที่ผลิต
- ญี่ปุ่น

ข้อควรระวัง

- เมื่อโหลดมีการสั่นไหลออกด้านข้าง ของกระบอกเสริมแรงอาจเกิดบดกักจำกัด

Order Unit: 1 Pcs

TORAY INTERNATIONAL,INC

Order Code	Item No.	Price (per pcs)	Compatible Belt Width (mm)	Total Length (m)	Pad Dimension (mm) Effective Developed W x Thickness	Weight (g)
361-7866	BMT-BE25X0.5-S	376THB	25	0.5	75 x 2	90
361-7874	BMT-BE35X0.5-S	477THB	35	0.5	105 x 2	130
361-7882	BMT-BE50X0.5-S	477THB	50	0.5	125 x 2	130
361-7891	BMT-BE75X0.5-S	573THB	75	0.5	165 x 2	160
361-7840	BMT-BE100X0.5-S	769THB	100	0.5	235 x 2	250
361-7858	BMT-BE150X0.5-S	967THB	150	0.5	330 x 2	330
361-8048	SMT-BE25X0.5-S	869THB	25	0.5	125 x 4	240
361-8056	SMT-BE35X0.5-S	1,097THB	35	0.5	125 x 4	240
361-8064	SMT-BE50X0.5-S	1,097THB	50	0.5	150 x 4	330
361-8072	SMT-BE75X0.5-S	1,374THB	75	0.5	185 x 4	400
361-8021	SMT-BE100X0.5-S	1,606THB	100	0.5	235 x 4	480
361-8030	SMT-BE150X0.5-S	2,061THB	150	0.5	340 x 4	630

รหัสสั่งซื้อ **สีน้ำเงิน** ... มีสินค้าสต็อกที่ประเทศอินโดนีเซียและประเทศไทย **สีแดง** ... มีสินค้าสต็อกที่ประเทศอินโดนีเซีย **สีเขียว** ... มีสินค้าสต็อกที่ประเทศไทย

Lifting Clamps

Chain Slings

Hooks

Eye Bolts

Shackles

Pulleys

Wire Rope Slings

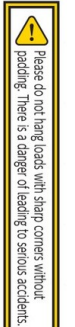
Belt Slings

Round Slings

Cargo Nets

Load Huggers

Truck Rails



2032

2033 Lifting Clamps•Slings•Lashing Belts

- Lifting Clamps
- Chain Slings
- Hooks
- Eye Bolts
- Shackles
- Pulleys
- Wire Rope Slings
- Belt Slings
- Round Slings
- Cargo Nets
- Load Huggers
- Truck Rails

TRUSCO
Com Drawing

CP type (tubular type)

MCP type (magic tape, removable type)

On the Edge Part In the Corner of the Square

Item No.	Materials	Color
CP-25 to 100	Polyester	Yellow
CP-150	Nylon	Orange
MCP-25 to 150	Nylon	Orange
MCP8-25 to 150	Nylon	Orange
MCP12-25 to 150	Nylon	Orange

TRUSCO RoHS

Corner Pad for Belt Sling

การใช้งาน • บล็อกกันเข็มขัดลดสลิ้งขณะยกสัมภาระทำมุมประเทศที่ผลิต • ญี่ปุ่น

Tubular Type • คุณสามารถส่งผ่านจากส่วนหลังได้เพราะลดสลิ้งมีรูปร่างเหมือนหลอดหรือท่อ

Order Code	Item No.	Price (per pcs)	Compatible Belt Width (mm)	Total Length (mm)	Pad Dimension (mm) W x Thickness	Weight (g)
115-4214	CP-25	236THB	25	300	66 x 2	60
115-4222	CP-35	302THB	35	300	73 x 2	80
115-4231	CP-50	366THB	50	300	80 x 2	90
115-4249	CP-75	577THB	75	400	98 x 2	140
115-4257	CP-100	734THB	100	400	128 x 2	180
115-4265	CP-150	1,100THB	150	500	200 x 4	560

Velcro tape removable R type • เนื่องจากถอดออกได้ง่ายเพราะใช้แถบ Velcro® จึงสามารถติดตั้งได้อย่างรวดเร็วทุกตำแหน่ง

Order Code	Item No.	Price (per pcs)	Compatible Belt Width (mm)	Total Length (mm)	Pad Dimension (mm) W x Thickness	Weight (g)
409-8871	MCP-25	604THB	25/35	300	55 x 4	135
409-8889	MCP-50	756THB	50	300	70 x 4	195
409-8897	MCP-75	1,059THB	75	400	95 x 4	335
409-8901	MCP-100	1,210THB	100	400	120 x 4	350
409-8919	MCP-150	1,571THB	150	500	170 x 4	670
768-1534	MCP8-25	786THB	25/35	300	65 x 8	180
768-1542	MCP8-50	967THB	50	300	80 x 8	270
768-1551	MCP8-75	1,210THB	75	400	95 x 8	390
768-1518	MCP8-100	1,513THB	100	400	120 x 8	480
768-1526	MCP8-150	1,904THB	150	500	175 x 8	870
768-1488	MCP12-25	939THB	25/35	300	65 x 12	220
768-1496	MCP12-50	1,120THB	50	300	80 x 12	330
768-1500	MCP12-75	1,450THB	75	400	95 x 12	480
768-1461	MCP12-100	1,814THB	100	400	120 x 12	590
768-1470	MCP12-150	2,297THB	150	500	175 x 12	1070

- Lifting Clamps
- Chain Slings
- Hooks
- Eye Bolts
- Shackles
- Pulleys
- Wire Rope Slings
- Belt Slings
- Round Slings
- Cargo Nets
- Load Huggers
- Truck Rails

TRUSCO
Com Drawing

TRJ05-30 (for 0.5t)

TRJ10-30 (for 1t)

TRJ16-30 (for 1.6t)

Cross-Sectional View: W 34mm, Surface Cloth (nylon), Thickness 4mm/5mm/6mm, Core (polyester yarn, white)

Total length is the length of the two folded.

For 0.5t ข้อมูลจำเพาะ • สีของผ้าบนพื้นผิว: สีเทา

Order Code	Item No.	Price (per pcs)	Max Working Load (t)	Total Length (m)	Belt Dimension (mm) W x Thickness	Weight (kg)
383-0462	TRJ05-05	519THB	0.5	0.5	34 x 4	0.09
383-0471	TRJ05-10	664THB	0.5	1.0	34 x 4	0.18
383-0489	TRJ05-15	814THB	0.5	1.5	34 x 4	0.26
383-0497	TRJ05-20	1,009THB	0.5	2.0	34 x 4	0.35
383-0501	TRJ05-25	1,186THB	0.5	2.5	34 x 4	0.43
383-0519	TRJ05-30	1,343THB	0.5	3.0	34 x 4	0.52
383-0527	TRJ05-35	1,510THB	0.5	3.5	34 x 4	0.60
383-0535	TRJ05-40	1,663THB	0.5	4.0	34 x 4	0.69
383-0543	TRJ05-45	1,739THB	0.5	4.5	34 x 4	0.77
383-0551	TRJ05-50	1,890THB	0.5	5.0	34 x 4	0.86

For 1t ข้อมูลจำเพาะ • สีของผ้าบนพื้นผิว: สีม่วง

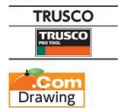
Order Code	Item No.	Price (per pcs)	Max Working Load (t)	Total Length (m)	Belt Dimension (mm) W x Thickness	Weight (kg)
383-0560	TRJ10-05	651THB	1.0	0.5	37 x 5	0.14
383-0578	TRJ10-10	879THB	1.0	1.0	37 x 5	0.27
383-0586	TRJ10-15	1,093THB	1.0	1.5	37 x 5	0.40
383-0594	TRJ10-20	1,294THB	1.0	2.0	37 x 5	0.52
383-0608	TRJ10-25	1,603THB	1.0	2.5	37 x 5	0.65
383-0616	TRJ10-30	1,829THB	1.0	3.0	37 x 5	0.77
383-0624	TRJ10-35	2,096THB	1.0	3.5	37 x 5	0.90
383-0632	TRJ10-40	2,367THB	1.0	4.0	37 x 5	1.03
383-0641	TRJ10-45	2,547THB	1.0	4.5	37 x 5	1.16
383-0659	TRJ10-50	2,730THB	1.0	5.0	37 x 5	1.28

For 1.6t ข้อมูลจำเพาะ • สีวัสดุพื้นผิว: สีน้ำเงิน

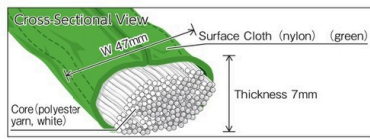
Order Code	Item No.	Price (per pcs)	Max Working Load (t)	Total Length (m)	Belt Dimension (mm) W x Thickness	Weight (kg)
383-0667	TRJ16-05	781THB	1.6	0.5	47 x 6	0.20
383-0675	TRJ16-10	1,011THB	1.6	1.0	47 x 6	0.39
383-0683	TRJ16-15	1,257THB	1.6	1.5	47 x 6	0.57
383-0691	TRJ16-20	1,377THB	1.6	2.0	47 x 6	0.76
383-0705	TRJ16-25	1,694THB	1.6	2.5	47 x 6	0.94
383-0713	TRJ16-30	1,941THB	1.6	3.0	47 x 6	1.13
383-0721	TRJ16-35	2,357THB	1.6	3.5	47 x 6	1.31
383-0730	TRJ16-40	2,607THB	1.6	4.0	47 x 6	1.50
383-0748	TRJ16-45	2,729THB	1.6	4.5	47 x 6	1.69
383-0756	TRJ16-50	2,969THB	1.6	5.0	47 x 6	1.88

2033

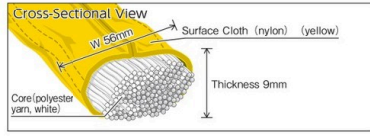
สินค้าบางรายการไม่สามารถนำเข้าได้ สินค้าบางรายการไม่สามารถใช้กับไฟที่ไทยได้ ราคาไม่รวมภาษีมูลค่าเพิ่ม



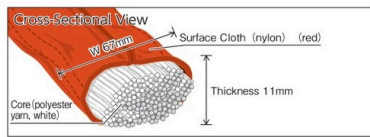
TRJ20-30 (for 2t)



TRJ32-30 (for 3.2t)



TRJ50-30 (for 5t)



Round Sling (JIS standard product/endless type)

คุณสมบัติ ● ลวดสลิงมีโครงสร้างเป็นมัดเกลียวเส้นใยโพลีเอสเตอร์ที่แข็งแรงพร้อมด้วยโพลีเอสเตอร์ที่ป้องกันการเสียดทานที่เยี่ยม ซึ่งทานต่อการเสียดทานดีเยี่ยม
● มีความยืดหยุ่นและรับน้ำหนักที่แขวนอยู่ทั้งหมดได้พอดี มีความเหนียวมาก จึงปลอดภัยสำหรับการรับน้ำหนักที่เยี่ยม

ข้อมูลจำเพาะ ● มาตรฐานผลิตภัณฑ์ JIS B 8811
● คุณภาพในการทำงาน: 100°C หรือต่ำกว่า

วัสดุ ● แกน: โพลีเอสเตอร์
● ผ้าบนพื้นผิว: โพลีเอสเตอร์

ประเทศที่ผลิต ● ญี่ปุ่น

For 2t ข้อมูลจำเพาะ ● สีของผ้าบนพื้นผิว: สีเขียว

Order Unit: 1 Pcs		TRUSCO NAKAYAMA CORPORATION					
Order Code	Item No.	Price (per pcs)	Max Working Load (t)	Total Length (m)	Belt Dimension (mm) W x Thickness	Weight (kg)	
383-0764	TRJ20-05	821THB	2.0	0.5	47 x 7	0.23	
383-0772	TRJ20-10	1,367THB	2.0	1.0	47 x 7	0.44	
383-0781	TRJ20-15	1,820THB	2.0	1.5	47 x 7	0.66	
383-0799	TRJ20-20	2,184THB	2.0	2.0	47 x 7	0.87	
383-0802	TRJ20-25	2,730THB	2.0	2.5	47 x 7	1.08	
383-0811	TRJ20-30	3,366THB	2.0	3.0	47 x 7	1.30	
383-0829	TRJ20-35	3,641THB	2.0	3.5	47 x 7	1.51	
383-0837	TRJ20-40	4,099THB	2.0	4.0	47 x 7	1.73	
383-0845	TRJ20-45	4,643THB	2.0	4.5	47 x 7	1.94	
383-0853	TRJ20-50	5,099THB	2.0	5.0	47 x 7	2.16	

For 3.2t ข้อมูลจำเพาะ ● สีของผ้าบนพื้นผิว: สีเหลือง

Order Unit: 1 Pcs						
Order Code	Item No.	Price (per pcs)	Max Working Load (t)	Total Length (m)	Belt Dimension (mm) W x Thickness	Weight (kg)
383-0861	TRJ32-05	1,001THB	3.2	0.5	56 x 9	0.34
383-0870	TRJ32-10	1,746THB	3.2	1.0	56 x 9	0.67
383-0888	TRJ32-15	2,410THB	3.2	1.5	56 x 9	1.00
383-0896	TRJ32-20	2,977THB	3.2	2.0	56 x 9	1.32
383-0900	TRJ32-25	3,566THB	3.2	2.5	56 x 9	1.65
383-0918	TRJ32-30	4,139THB	3.2	3.0	56 x 9	1.97
383-0926	TRJ32-35	4,716THB	3.2	3.5	56 x 9	2.30
383-0934	TRJ32-40	5,300THB	3.2	4.0	56 x 9	2.63
383-0942	TRJ32-45	5,877THB	3.2	4.5	56 x 9	2.96
383-0951	TRJ32-50	6,456THB	3.2	5.0	56 x 9	3.28

For 5t ข้อมูลจำเพาะ ● สีของผ้าบนพื้นผิว: สีเขียว

Order Unit: 1 Pcs						
Order Code	Item No.	Price (per pcs)	Max Working Load (t)	Total Length (m)	Belt Dimension (mm) W x Thickness	Weight (kg)
383-0969	TRJ50-05	1,637THB	5.0	0.5	67 x 11	0.48
383-0977	TRJ50-10	2,730THB	5.0	1.0	67 x 11	0.95
383-0985	TRJ50-15	3,741THB	5.0	1.5	67 x 11	1.41
383-0993	TRJ50-20	4,694THB	5.0	2.0	67 x 11	1.88
383-1001	TRJ50-25	5,661THB	5.0	2.5	67 x 11	2.34
383-1019	TRJ50-30	6,651THB	5.0	3.0	67 x 11	2.81
383-1027	TRJ50-35	7,606THB	5.0	3.5	67 x 11	3.27
383-1035	TRJ50-40	8,559THB	5.0	4.0	67 x 11	3.74
383-1043	TRJ50-45	9,551THB	5.0	4.5	67 x 11	4.20
383-1051	TRJ50-50	10,476THB	5.0	5.0	67 x 11	4.67



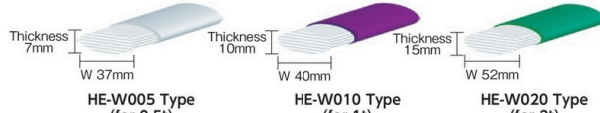
HE-W series

Round Sling "Multi Sling HE" (both ends eye type/JIS standard product)

คุณสมบัติ ● หน้าหนักเบา นุ่ม และมีประโยชน์ใช้สอยมาก

ข้อมูลจำเพาะ ● มาตรฐานผลิตภัณฑ์ JIS B 8811

วัสดุ ● แกน: โพลีเอสเตอร์ ● ผ้าบนพื้นผิว: โพลีเอสเตอร์ ประเทศที่ผลิต ● ญี่ปุ่น



For 1t ข้อมูลจำเพาะ ● สีของผ้าบนพื้นผิว: สีม่วง

Order Unit: 1 Pcs						
Order Code	Item No.	Price (per pcs)	Max Working Load (t)	Total Length (m)	Belt Dimension (mm) W x Thickness	Weight (kg)
360-8565	HE-W010X1.0	1,637THB	1.0	1.0	40 x 10	0.26
360-8573	HE-W010X1.5	1,966THB	1.0	1.5	40 x 10	0.39
360-8581	HE-W010X2.0	2,293THB	1.0	2.0	40 x 10	0.52

For 0.5t ข้อมูลจำเพาะ ● สีของผ้าบนพื้นผิว: สีเทา

Order Unit: 1 Pcs		TORAY INTERNATIONAL, INC					
Order Code	Item No.	Price (per pcs)	Max Working Load (t)	Total Length (m)	Belt Dimension (mm) W x Thickness	Weight (kg)	
360-8506	HE-W005X1.0	981THB	0.5	1.0	37 x 7	0.16	
360-8514	HE-W005X1.5	1,179THB	0.5	1.5	37 x 7	0.24	
360-8522	HE-W005X2.0	1,374THB	0.5	2.0	37 x 7	0.32	

For 2t ข้อมูลจำเพาะ ● สีของผ้าบนพื้นผิว: สีเขียว

Order Unit: 1 Pcs						
Order Code	Item No.	Price (per pcs)	Max Working Load (t)	Total Length (m)	Belt Dimension (mm) W x Thickness	Weight (kg)
360-8611	HE-W020X4.0	5,764THB	2.0	4.0	52 x 15	1.88



TBSE2.0T type (for 2.0t)



TBSE3.2T type (for 3.2t)

Blue Sling Soft E Type (eye on both ends type)

คุณสมบัติ ● มีความยืดหยุ่นและพอดีกับโหนด ประเทศที่ผลิต ● ญี่ปุ่น

For 2.0t ข้อมูลจำเพาะ ● สีของผ้าบนพื้นผิว: สีเขียว

Order Unit: 1 Pcs						
Order Code	Item No.	Price (per pcs)	Max Working Load (t)	Total Length (m)	Belt Dimension (mm) W x Thickness	Weight (kg)
433-4159	TBSE2.0TX1M	2,593THB	2.0	1.0	55 x 13	0.47

[A table of Blue Sling Soft suspended loads] E type (eye on both ends type) tf (kN)

How to hang	Lifting angle α	Basket Lifting								
		Mode coefficient M	Max working load	2	1.8	1.4	4	3.6	2.8	
Straight Lifting	-	1	2.0	1.6	4.0	3.6	2.8	8.0	7.2	5.6
		0.8	3.2	2.56	6.4	5.76	4.48	12.8	11.52	8.96
Choke hitch Lifting	-	2	4.0	3.2	8.0	7.2	5.6	14.4	12.96	10.08
		1.8	5.4	4.32	10.8	9.72	7.56	21.6	19.44	15.12
Basket Lifting	α=0°	4	8.0	6.4	16.0	14.4	11.2	32.0	28.8	22.4
		2	4.0	3.2	8.0	7.2	5.6	16.0	14.4	11.2
Basket Lifting	45° < α < 90°	4	8.0	6.4	16.0	14.4	11.2	32.0	28.8	22.4
		2	4.0	3.2	8.0	7.2	5.6	16.0	14.4	11.2
Basket Lifting	α=0°	4	8.0	6.4	16.0	14.4	11.2	32.0	28.8	22.4
		2	4.0	3.2	8.0	7.2	5.6	16.0	14.4	11.2
Basket Lifting	45° < α < 90°	4	8.0	6.4	16.0	14.4	11.2	32.0	28.8	22.4
		2	4.0	3.2	8.0	7.2	5.6	16.0	14.4	11.2

For 3.2t ข้อมูลจำเพาะ ● สีของผ้าบนพื้นผิว: สีเหลือง

Order Unit: 1 Pcs						
Order Code	Item No.	Price (per pcs)	Max Working Load (t)	Total Length (m)	Belt Dimension (mm) W x Thickness	Weight (kg)
433-4191	TBSE3.2TX2M	5,216THB	3.2	2.0	64 x 20	1.53

รหัสสั่งซื้อ **สีน้ำเงิน** ... มีสินค้าสต็อกที่ประเทศอินโดนีเซียและประเทศไทย **สีแดง** ... มีสินค้าสต็อกที่ประเทศอินโดนีเซีย **สีเขียว** ... มีสินค้าสต็อกที่ประเทศไทย



2035 Lifting Clamps•Slings•Lashing Belts

Lifting Clamps
Chain Slings
Hooks
Eye Bolts
Shackles
Pulleys
Wire Rope Slings
Belt Slings

MARUZEN FABRIC

TS-15A (endless type)

Dimensions: L, W, Hanger Length

MARUZEN FABRIC

TS-15B (4 points hook type)

Dimensions: L, W, Hanger Length, Eye

"Trash Sheet" (endless type)

คุณสมบัติ ●เนื่องจากผลิตกันที่ทำจากผ้า จึงสามารถพับและเก็บได้
●ทนทานเพราะส่วนล่างเย็บด้วยด้าย 2 เส้น
การใช้งาน ●สำหรับขนย้ายดินแกรไนต์ กรวด และอื่นๆ
วัสดุ ●ลำตัวและเข็มขัดแขวน: โพลีเอสเตอร์ ประเทศที่ผลิต ●ญี่ปุ่น

"Trash Sheet" (4 points hook type)

คุณสมบัติ ●เนื่องจากผลิตกันที่ทำจากผ้า จึงสามารถพับและเก็บได้
●ทนทานเพราะส่วนล่างเย็บด้วยด้าย 2 เส้น
การใช้งาน ●สำหรับขนย้ายดินแกรไนต์ กรวด และอื่นๆ
ข้อมูลจำเพาะ ●ความยาวส่วนวงแหวน: 250 มม.
วัสดุ ●ลำตัวและเข็มขัดแขวน: โพลีเอสเตอร์ ประเทศที่ผลิต ●ญี่ปุ่น

Order Unit: 1 Sheet MARUZEN FABRIC.&Co.Ltd.

Order Code	Item No.	Price (per sheet)	Max Working Load (t)	Hanger Length (mm)	W x L (mm)	Weight (kg)
324-9280	TS-15A	6,954THB	1	1900	1500 x 1500	2.8
324-9301	TS-18A	7,949THB	1	2200	1800 x 1800	3.6
324-9328	TS-21A	11,920THB	1	2500	2100 x 2100	4.6

Order Unit: 1 Sheet MARUZEN FABRIC.&Co.Ltd.

Order Code	Item No.	Price (per sheet)	Max Working Load (t)	Hanger Length (mm)	W x L (mm)	Weight (kg)
324-9298	TS-15B	7,716THB	1	950	1500 x 1500	3.0
324-9310	TS-18B	8,776THB	1	1100	1800 x 1800	3.8
324-9336	TS-21B	12,251THB	1	1250	2100 x 2100	4.8

Round Slings
Cargo Nets
Load Huggers
Truck Rails

MEIDAI

BM4-09 (mask type)

Dimensions (mask type): Hanger Length, W, Mesh, L

HHH

NB700

Belt Cargo Net

คุณสมบัติ ●เนื่องจากมันทำมาจากไฟเบอร์ จึงไม่เสียหาย และจัดเก็บได้ง่าย
ข้อมูลจำเพาะ ●ความกว้างของสายพาน: 50 มม.
วัสดุ ●โพลีเอสเตอร์ 100%
ประเทศที่ผลิต ●ญี่ปุ่น

Wire Load Hugger

คุณสมบัติ ●สามารถใช้งานได้โดยใช้แรงไม่มากนัก และครัดสินค้าได้อย่างมีประสิทธิภาพ ●เกียร์ทำจากเหล็กชนิดพิเศษที่มีความแข็งแรงมาก
การใช้งาน ●ใช้ผูกสินค้า ลากง
วัสดุ ●เหล็กกล้า/เรซิน
ประเทศที่ผลิต ●ญี่ปุ่น

Order Unit: 1 Sheet MEIDAI Co.Ltd.

Order Code	Item No.	Price (per sheet)	Max Working Load (t)	Hanger Length (mm)	W x L (mm)	Mesh (mm)	Weight (kg)
433-8201	BM4-09	19,540THB	1	1000	900 x 900	250	2.5
433-8219	BM4-14	30,753THB	1	1500	1400 x 1400	150	3.5
433-8227	BM4-18	44,849THB	1	2000	1800 x 1800	150	5.5

Order Unit: 1 Pcs H.H.H.MANUFACTURING CO.

Order Code	Item No.	Price (per pcs)	Max Working Load (t)	Dimension (mm)				Wire Diameter (mm)	Wire Length (m)	Weight (kg)
				A	B	C	D			
341-8863	NB500	2,693THB	0.5	245	170	355 to 1255	16	6	1.3	2.2
341-8871	NB700	2,933THB	0.7	310	245	470 to 1470	17	6	1.5	2.9
341-8880	NB1000	3,640THB	1.0	390	305	560 to 1600	19	8	1.5	5.5

TRUSCO

GX505-1000R (eye hook)

J Hook
GX505-700J

Eye Hook
GX505-1000R

Heavy Duty Belt Type Load Hugger (stainless steel metal fitting)

คุณสมบัติ ●ข้อต่อโลหะสำหรับตัวยึดจับโหลดแบบเข็มขัดนี้เป็นเหล็กกล้าไร้สนิมซึ่งมีความทนทานต่อสนิมและการกัดกร่อนที่ดียิ่งเยี่ยม
การใช้งาน ●สำหรับพื้นที่ที่สัมผัสน้ำหรือลมจากทะเลได้ง่าย
ข้อมูลจำเพาะ ●รวมอุปกรณ์ป้องกันด้วย(แยกออกจากกันได้)
วัสดุ ●เข็มขัด: โพลีเอสเตอร์ ●หัวเข็มขัดแบบวงแหวน: เหล็กกล้าไร้สนิม (SUS304)
อุปกรณ์ป้องกัน: โพลีโพรพิลีน (PP)
ประเทศที่ผลิต ●ญี่ปุ่น

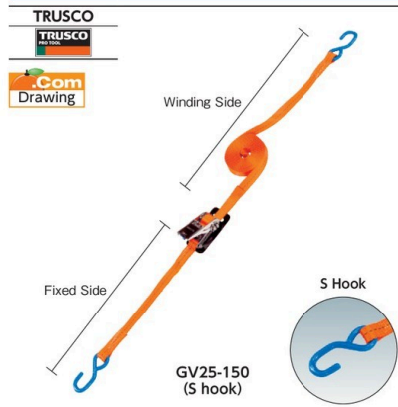
Order Unit: 1 Pcs TRUSCO NAKAYAMA CORPORATION

Order Code	Item No.	Price (per pcs)	Max Working Load (t)	Belt Length (m)			Belt Dimension (mm) W x Thickness	Weight (kg)
				Winding Side	Fixed Side			
352-4515	GX25S-300J	2,901THB	0.3	4.5	0.35	25 x 3	1.08	
352-4507	GX38S-400J	4,173THB	0.4	4.5	1.00	38 x 3	1.56	
227-8120	GX50S-700J	5,441THB	0.7	5.0	1.00	50 x 3	2.68	

Order Code	Item No.	Price (per pcs)	Max Working Load (t)	Belt Length (m)			Belt Dimension (mm) W x Thickness	Weight (kg)
				Winding Side	Fixed Side			
352-4493	GX25S-300R	1,904THB	0.3	4.5	0.35	25 x 3	0.79	
352-4809	GX38S-600R	3,083THB	0.6	4.5	1.00	38 x 3	1.27	
227-8154	GX50S-1000R	4,777THB	1.0	5.0	1.00	50 x 3	2.26	

2035

สินค้าบางรายการไม่สามารถนำเข้าได้ สินค้าบางรายการไม่สามารถใช้กับไฟฟ้ไทยได้ ราคาไม่รวมภาษีมูลค่าเพิ่ม



Belt Type Load Hugger

คุณสมบัติ
 ● เป็นเข็มขัดรัดเครื่องจักรกลชนิดที่มีเฟือง(เกียร์)แข็งแรง
 ● ป้องกันโหลดล้มลงในระหว่างการใช้งานด้วยรถบรรทุก
 ใช้งาน
 ● รวมอุปกรณ์ป้องกันด้วย(แยกออกจากกันไม่ได้)
 ข้อมูลจำเพาะ
 ● เชื่อมขัด: โพลีเอสเตอร์
 ● หัวเข็มขัดแบบวงแหวน: เหล็กกล้า
 ● อุปกรณ์ป้องกัน: โพลีโพรพิลีน (PP)
 ประเทศที่ผลิต ● ญี่ปุ่น

S Hook

Order Unit: 1 Pcs		TRUSCO NAKAYAMA CORPORATION					
Order Code	Item No.	Price (per pcs)	Max Working Load (t)	Belt Length (m)		Belt Dimension (mm) W x Thickness	Weight (kg)
				Winding Side	Fixed Side		
114-9521	GV25-150	1,097THB	0.15	4.5	0.35	25 x 2.0	0.7

J Hook ข้อมูลจำเพาะ ● มีเพียงรุ่น GV25-200 ที่จัดให้พร้อมทั้งรูปตัว D

Order Unit: 1 Pcs		TRUSCO NAKAYAMA CORPORATION					
Order Code	Item No.	Price (per pcs)	Max Working Load (t)	Belt Length (m)		Belt Dimension (mm) W x Thickness	Weight (kg)
				Winding Side	Fixed Side		
114-9539	GV25-200	1,154THB	0.20	4.5	0.35	25 x 2.0	0.75
114-9547	GV38-500	1,814THB	0.50	4.5	1.00	38 x 2.0	1.69
114-9555	GV50-800	2,993THB	0.80	9.5	1.00	50 x 2.5	3.26

Eye Hook

Order Unit: 1 Pcs		TRUSCO NAKAYAMA CORPORATION					
Order Code	Item No.	Price (per pcs)	Max Working Load (t)	Belt Length (m)		Belt Dimension (mm) W x Thickness	Weight (kg)
				Winding Side	Fixed Side		
227-8073	GV25-200R	1,154THB	0.20	4.5	0.35	25 x 2.0	0.59
227-8081	GV38-500R	1,814THB	0.50	4.5	1.00	38 x 2.0	1.40
227-8090	GV50-800R	2,509THB	0.80	5.0	1.00	50 x 2.5	2.22

E Clip

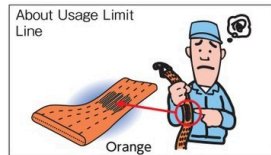
Order Unit: 1 Pcs		TRUSCO NAKAYAMA CORPORATION					
Order Code	Item No.	Price (per pcs)	Max Working Load (t)	Belt Length (m)		Belt Dimension (mm) W x Thickness	Weight (kg)
				Winding Side	Fixed Side		
227-8103	GV38-500E	2,081THB	0.50	4.5	1.00	38 x 2.0	1.59
227-8111	GV50-800E	2,600THB	0.80	5.0	1.00	50 x 2.5	2.32

D Ring

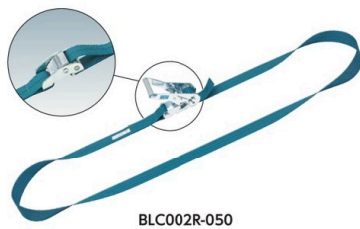
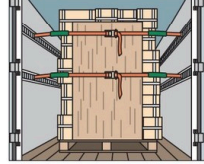
Order Unit: 1 Pcs		TRUSCO NAKAYAMA CORPORATION					
Order Code	Item No.	Price (per pcs)	Max Working Load (t)	Belt Length (m)		Belt Dimension (mm) W x Thickness	Weight (kg)
				Winding Side	Fixed Side		
768-1313	GV25-200D	1,257THB	0.20	4.5	0.35	25 x 2.0	0.63
768-1364	GV38-500D	2,191THB	0.50	4.5	1.00	38 x 2.0	1.35
768-1411	GV50-800D	2,820THB	0.80	5.0	1.00	50 x 2.5	2.30

Flat Hook

Order Unit: 1 Pcs		TRUSCO NAKAYAMA CORPORATION					
Order Code	Item No.	Price (per pcs)	Max Working Load (t)	Belt Length (m)		Belt Dimension (mm) W x Thickness	Weight (kg)
				Winding Side	Fixed Side		
768-1321	GV25-200F	1,309THB	0.20	4.5	0.35	25 x 2.0	0.63
768-1372	GV38-500F	2,269THB	0.50	4.5	1.00	38 x 2.0	1.42
768-1429	GV50-800F	2,973THB	0.80	5.0	1.00	50 x 2.5	2.50



E Clip Type Usage Example



BLC002R-050



BLR050HA010HA050 (hook A on both ends)

Limit line [5 lines]
 Break strength: 5t compatible
 main body code: BLR050

Belts for KITO belt lashings has a limit line (black) that indicates the break strength. (Note) Break strength for the product is equivalent to the break strength of the part that has the lowest break strength among all of the parts composing the product.

Lashing Belt (cam buckle type)

คุณสมบัติ
 ● สายเข็มขัดชนิดหนึ่งของเบา
 ใช้งาน
 ● งานขึ้นแฉ่งไหลต
 วัสดุ
 ● เชื่อมขัด: โพลีเอสเตอร์
 ● หัวเข็มขัดแคม: สังกะสีอัลลอย
 ประเทศที่ผลิต ● ญี่ปุ่น

Order Unit: 1 Pcs		KITO CORPORATION					
Order Code	Item No.	Price (per pcs)	Belt Length (m)		Belt Dimension (mm) W x Thickness	Color	Weight (kg)
			Winding Side	Fixed Side			
485-3563	BLC002R-050	713THB	-	5	25 x 1.4	Blue Green	0.3

Lashing Belt (ratchet buckle)

คุณสมบัติ
 ● เชื่อมขัดมัดทรงพลัง ชนิดม้วน
 ใช้งาน
 ● งานขึ้นแฉ่งไหลต
 วัสดุ
 ● เชื่อมขัด: โพลีเอสเตอร์
 ● หัวเข็มขัดแบบวงแหวน: เหล็กกล้า
 ประเทศที่ผลิต ● ญี่ปุ่น

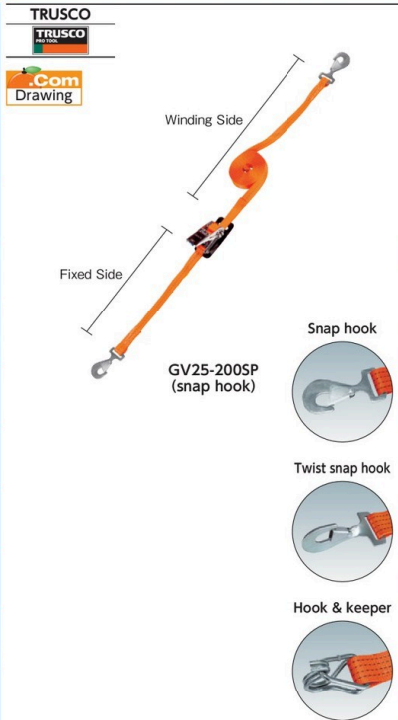
Order Unit: 1 Pcs		KITO CORPORATION					
Order Code	Item No.	Price (per pcs)	Belt Length (m)		Belt Dimension (mm) W x Thickness	Color	Weight (kg)
			Winding Side	Fixed Side			
485-3857	BLR050HA010HA050	6,746THB	5	1	50 x 3.5	Blue Green	3

รหัสสั่งซื้อ **สีน้ำเงิน** ... มีสินค้าสต็อกที่ประเทศอินโดนีเซียและประเทศไทย **สีแดง** ... มีสินค้าสต็อกที่ประเทศอินโดนีเซีย **สีเขียว** ... มีสินค้าสต็อกที่ประเทศไทย

Be sure to observe the precautions on use. There is a danger of leading to serious accidents.

2037 Lifting Clamps•Slings•Lashing Belts

- Lifting Clamps
- Chain Slings
- Hooks
- Eye Bolts
- Shackles
- Pulleys
- Wire Rope Slings
- Belt Slings
- Round Slings
- Cargo Nets
- Load Huggers
- Truck Rails



Belt Type Load Hugger

คุณสมบัติ ●เป็นเข็มขัดรัดเครื่องจักรกลชนิดที่มีเฟือง(เกียร์)แข็งแรง
 การใช้งาน ●ป้องกันไหลตลิ่งลงในระหว่างการขนส่งด้วยรถบรรทุก
 ข้อมูลจำเพาะ ●รวมอุปกรณ์ป้องกันด้วย(แยกออกจากกันได้)
 วัสดุ ●เข็มขัด: โพลีเอสเตอร์ ●หัวเข็มขัดแบบวงแหวน: เหล็กกล้า ●อุปกรณ์ป้องกัน: โพลีโพรพิลีน (PP)
 ประเทศที่ผลิต ●ญี่ปุ่น

RoHS

About Usage Limit Line

Please discontinue use when usage limit mark (black line) appears.

Snap Hook

Order Unit: 1 Pcs

Order Code	Item No.	Price (per pcs)	Max Working Load (t)	Belt Length (m)		Belt Dimension (mm) W x Thickness	Weight (kg)
				Winding Side	Fixed Side		
768-1348	GV25-200SP	1,711THB	0.20	4.5	0.35	25 x 2.0	0.76
768-1399	GV38-500SP	2,519THB	0.50	4.5	1.00	38 x 2.0	1.45
768-1445	GV50-800SP	3,174THB	0.80	5.0	1.00	50 x 2.5	2.60

Twist Snap Hook

Order Unit: 1 Pcs

Order Code	Item No.	Price (per pcs)	Max Working Load (t)	Belt Length (m)		Belt Dimension (mm) W x Thickness	Weight (kg)
				Winding Side	Fixed Side		
768-1356	GV25-200TSP	1,711THB	0.20	4.5	0.35	25 x 2.0	0.76
768-1402	GV38-500TSP	2,519THB	0.50	4.5	1.00	38 x 2.0	1.45
768-1453	GV50-800TSP	3,174THB	0.80	5.0	1.00	50 x 2.5	2.60

Hook & Keeper

Order Unit: 1 Pcs

Order Code	Item No.	Price (per pcs)	Max Working Load (t)	Belt Length (m)		Belt Dimension (mm) W x Thickness	Weight (kg)
				Winding Side	Fixed Side		
768-1330	GV25-200HK	1,384THB	0.20	4.5	0.35	25 x 2.0	1.00
768-1381	GV38-500HK	2,241THB	0.50	4.5	1.00	38 x 2.0	1.65
768-1437	GV50-800HK	2,873THB	0.80	5.0	1.00	50 x 2.5	2.60



Belt Type Load Hugger (endless type)

คุณสมบัติ ●เป็นเข็มขัดรัดชนิดที่เป็นมดเกลียวเส้นใยและสามารถรัดสินค้าให้แน่นได้อย่างปลอดภัยด้วยเข็มขัดเพียงเส้นเดียว ●แบบวงแหวน (เกียร์) มีกำลังสูง
 การใช้งาน ●ป้องกันไหลตลิ่งลงในระหว่างการขนส่งด้วยรถบรรทุก
 ข้อมูลจำเพาะ ●รวมอุปกรณ์ป้องกันด้วย(แยกออกจากกันได้)
 วัสดุ ●เข็มขัด: โพลีเอสเตอร์ ●หัวเข็มขัดแบบวงแหวน: เหล็กกล้า ●อุปกรณ์ป้องกัน: โพลีโพรพิลีน (PP)
 ประเทศที่ผลิต ●ญี่ปุ่น

RoHS

About Usage Limit Line

Please discontinue use when usage limit mark (black line) appears.

Order Unit: 1 Pcs

Order Code	Item No.	Price (per pcs)	Max Working Load (t)	Belt Length (m)	Belt Dimension (mm) W x Thickness	Color	Weight (kg)
329-1103	GV38-500ELS	1,784THB	0.50	5.00	38 x 2.0	Orange	1.20
329-1111	GV50-800ELS	2,389THB	0.80	6.00	50 x 2.5	Orange	1.74
329-1120	GX50-1000ELS	3,356THB	1.00	6.00	50 x 3.0	Green	1.85
365-9950	GX75-2500ELS	9,070THB	2.50	8.00	75 x 3.5	Green	5.20



Powerful Type Belt Load Hugger

คุณสมบัติ ●เป็นเข็มขัดรัดเครื่องจักรกลชนิดที่มีเฟือง(เกียร์)แข็งแรง การใช้งาน ●ป้องกันไหลตลิ่งลงในระหว่างการขนส่งด้วยรถบรรทุก
 ข้อมูลจำเพาะ ●รวมอุปกรณ์ป้องกันด้วย(แยกออกจากกันได้)
 วัสดุ ●เข็มขัด: โพลีเอสเตอร์ ●หัวเข็มขัดแบบวงแหวน: เหล็กกล้า ●อุปกรณ์ป้องกัน: โพลีโพรพิลีน (PP)
 ประเทศที่ผลิต ●ญี่ปุ่น

RoHS

J Hook

Order Unit: 1 Pcs

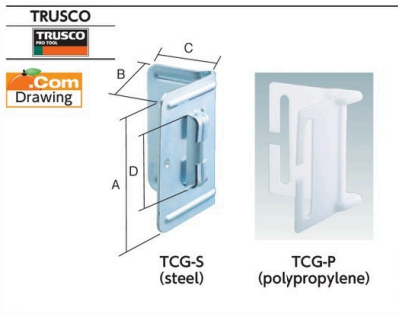
Order Code	Item No.	Price (per pcs)	Max Working Load (t)	Belt Length (m)		Belt Dimension (mm) W x Thickness	Weight (kg)
				Winding Side	Fixed Side		
115-3021	GX50-1000J	4,021THB	1.00	5.0	1.00	50 x 3.0	2.74
365-9941	GX75-2500J	11,036THB	2.50	7.0	1.00	75 x 3.5	6.50

Eye Hook

Order Unit: 1 Pcs

Order Code	Item No.	Price (per pcs)	Max Working Load (t)	Belt Length (m)		Belt Dimension (mm) W x Thickness	Weight (kg)
				Winding Side	Fixed Side		
115-3005	GX50-1000R	3,780THB	1.00	5.0	1.00	50 x 3.0	2.2
365-9933	GX75-2500R	9,979THB	2.50	7.0	1.00	75 x 3.5	5.5

Be sure to observe the precautions on use. There is a danger of leading to serious accidents.



Corner Guard for Belt Type Load Hugger

คุณสมบัติ ●พลาสติกตัวแอลซึ่งส่งผ่านมาจากด้านหลังได้
 การใช้งาน ●ปกป้องเข็มขัดรัดเครื่องจักรเมื่อรัดสินค้าที่มีมุมแหลมคม
 ข้อมูลจำเพาะ ●พร้อมคู่มือการใช้
 ประเทศที่ผลิต ●ไต้หวัน

RoHS

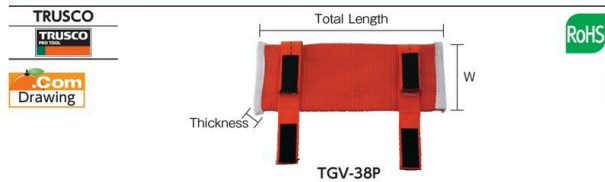
Order Unit: 1 Pcs

Order Code	Item No.	Price (per pcs)	Compatible Belt Width (mm)	Dimension (mm)				Weight (g)
				A B C D				
				A	B	C	D	
352-4469	TCG-S	454THB	25/38/50	127	80	75	62	390
352-4477	TCG-P	273THB	25/38/50	136	95	95	107	70
359-9973	TCG-75S	513THB	75	160	90	90	100	530

2037

สินค้าบางรายการไม่สามารถนำเข้าได้ สินค้าบางรายการไม่สามารถใช้กับไฟฟ้ไทยได้ ราคาไม่รวมภาษีมูลค่าเพิ่ม

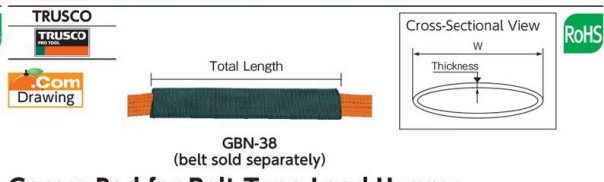
Lifting Clamps•Slings•Lashing Belts



Protector for Belt Type Load Huger

คุณสมบัติ • สามารถใช้เป็นเบาะกันกระแทกสำหรับหัวเข็มขัดสายรัดเพื่อไม่ให้สินค้าไถบ
 การใช้งาน • มี HIT Tape ถอดและติดตั้งง่าย
 วัสดุ • โพลีเอสเตอร์ ประเทศที่ผลิต • ญี่ปุ่น

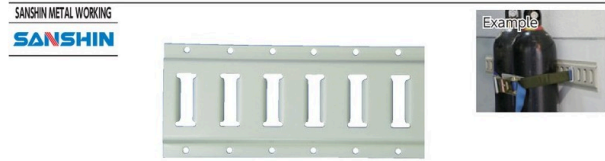
Order Code	Item No.	Price (per pcs)	Compatible Belt Width (mm)	Total Length (mm)	Pad Dimension (mm) W x Thickness
287-0339	TGV-25P	188THB	25	200	75 x 4
287-0347	TGV-38P	277THB	38	250	100 x 4
287-0355	TGV-50P	376THB	50	300	100 x 4



Corner Pad for Belt Type Load Huger

คุณสมบัติ • มันสามารถส่งผ่านจากส่วนหลังได้เพราะสวดสลิงมีรูปร่างเหมือนหลอดหรือท่อ
 การใช้งาน • สำหรับป้องกันเข็มขัดเมื่อยึดโหลดที่มีขอบคม
 วัสดุ • โพลีเอสเตอร์ ประเทศที่ผลิต • ญี่ปุ่น

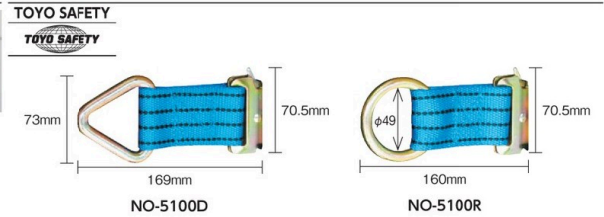
Order Code	Item No.	Price (per pcs)	Compatible Belt Width (mm)	Total Length (mm)	Pad Dimension (mm) W x Thickness
115-1240	GBN-25	302THB	25	300	30 x 2
115-1258	GBN-38	403THB	38	300	42 x 2
115-1266	GBN-50	479THB	50	300	55 x 2
359-9965	GBN-75	454THB	75	400	100 x 2



Truck Rail(steel)

คุณสมบัติ • เหล็กกล้าแรงดึงสูง สำหรับใช้เป็นวัสดุ และมันมีความแข็งแรงและทนทานเป็นเลิศ
 การใช้งาน • ป้องกันการล้มทับลงในระหว่างการขนส่ง
 วัสดุ • เหล็กกล้า/เรซิน ประเทศที่ผลิต • ญี่ปุ่น

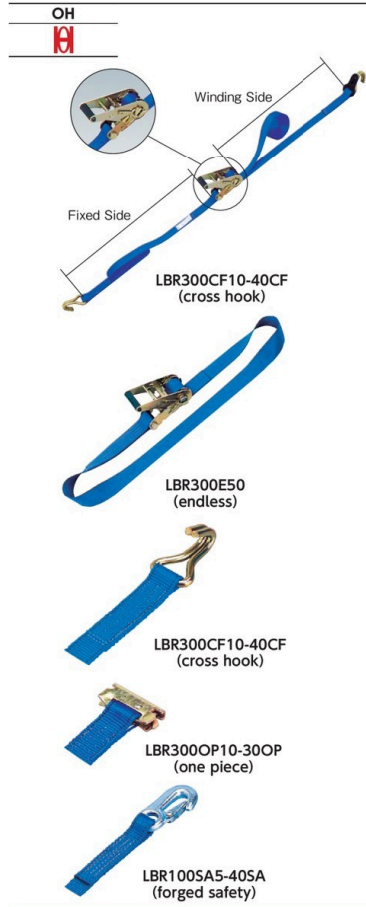
Order Code	Item No.	Price (per pcs)	Max Working Load (t)	L x W x H (mm)	Weight (kg)
353-1414	LRAP-1P	1,306THB	1.0	1000 x 132 x 13	2.9



Metal Fitting for Truck Rail

คุณสมบัติ • สามารถต่อกับรางของรถบรรทุกได้ด้วยสั้มนเดียว
 การใช้งาน • เชื่อมขัด: โพลีเอสเตอร์ (กว้าง 50 มม.) • ตะขอ/หัวเข็มขัด: เหล็กกล้า
 ประเทศที่ผลิต • ญี่ปุ่น

Order Code	Item No.	Price (per pcs)	Max Working Load (kN)	Belt Dimension (mm) W x L	Weight (g)
335-7422	NO-5100D	649THB	3.25	50 x 90	300
335-7431	NO-5100R	649THB	3.25	50 x 90	270



Lashing Belt(ratchet buckle)

คุณสมบัติ • สามารถทำงานชิ้นหนึ่งที่มันคงได้ด้วยวิธีการง่าย ๆ
 การใช้งาน • งานชิ้นแน่นโหด
 วัสดุ • เชื่อมขัด: โพลีเอสเตอร์ ประเทศที่ผลิต • ญี่ปุ่น

Order Code	Item No.	Price (per pcs)	Max Working Load (t)	Belt Length (m) Winding Side/Fixed Side	Belt Dimension (mm) W x Thickness	Color	Weight (kg)
370-5676	LBR70E45	1,159THB	0.1	4.5 -	25 x 1.8	Blue	0.40
370-5498	LBR100E45	1,319THB	0.2	4.5 -	25 x 1.8	Blue	0.50
370-5552	LBR300E50	2,594THB	0.4	5.0 -	35 x 2.0	Blue	1.10
370-5617	LBR604E60	3,793THB	0.8	6.0 -	50 x 2.5	Blue	1.75
370-5714	LBR805E60	5,629THB	1.0	6.0 -	50 x 3.5	Blue	2.00

Order Code	Item No.	Price (per pcs)	Max Working Load (t)	Belt Length (m) Winding Side/Fixed Side	Belt Dimension (mm) W x Thickness	Color	Weight (kg)
370-5650	LBR70CF5-40CF	1,400THB	0.1	4 0.5	25 x 1.8	Blue	0.55
370-5471	LBR100CF5-40CF	1,559THB	0.2	4 0.5	25 x 1.8	Blue	0.65
370-5536	LBR300CF10-40CF	3,154THB	0.4	4 1.0	35 x 2.0	Blue	1.50
370-5595	LBR604CF10-50CF	4,789THB	0.8	5 1.0	50 x 2.5	Blue	2.40
370-5706	LBR805CF10-50CF	6,626THB	1.0	5 1.0	50 x 3.5	Blue	2.65

Order Code	Item No.	Price (per pcs)	Max Working Load (t)	Belt Length (m) Winding Side/Fixed Side	Belt Dimension (mm) W x Thickness	Color	Weight (kg)
370-5587	LBR300OP10-30OP	3,154THB	0.3	3 1	35 x 2.0	Blue	1.3
370-5641	LBR604OP10-30OP	4,229THB	0.8	3 1	50 x 2.5	Blue	1.8

Order Code	Item No.	Price (per pcs)	Max Working Load (t)	Belt Length (m) Winding Side/Fixed Side	Belt Dimension (mm) W x Thickness	Color	Weight (kg)
370-5528	LBR100SA5-40SA	1,836THB	0.2	4 0.5	25 x 1.8	Blue	0.85
370-5749	LBR805SB10-50SB	6,626THB	1.0	5 1.0	50 x 3.5	Blue	2.85

รหัสสั่งซื้อ **สีน้ำเงิน** ... มีสินค้าสต็อกที่ประเทศอินโดนีเซียและประเทศไทย **สีแดง** ... มีสินค้าสต็อกที่ประเทศอินโดนีเซีย **สีเขียว** ... มีสินค้าสต็อกที่ประเทศไทย

