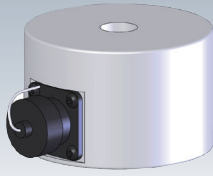


# 磁気センサ付きマグハイトブロック

MAGNETIC HEIGHT BLOCK WITH SENSOR No.E-9939

RoHS対応

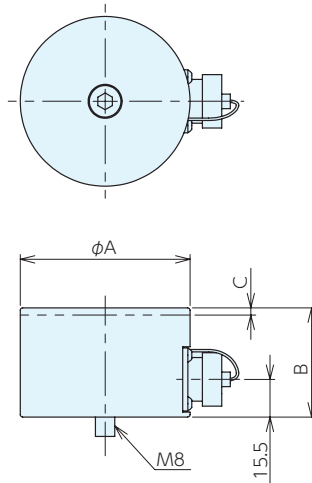
ERON®



【材質】 S45C

【付属品】 取付けボルト、接続ケーブル(3m)

- NMC-200に接続する事により、単位面積当たりの磁力を4段階で表示出来ます。加工ワーク全体の吸着力の目安としてください。
- 加工ワークを通過する磁気の強さを確認できます。
- 加工ワーク材質や吸着面の状態等により磁力が変化します。
- セルフカットを行う場合は、寸法図に記載されたセルフカット可能範囲を確認して下さい。



※Cはセルフカット可能範囲

## 仕様・価格表

\* 標準在庫品

オーダーNo.	No.	A	B	C	質量kg	価格
* 136842	MHBS-R70C-45	70	45	3	1.2	100,000

## NMC-200表示パネル



表示 4bit LED				磁気レベル	
1	2	3	4		
				0% ~ 10%	吸着力なし
点灯				10% ~ 25%	
点灯	点灯			25% ~ 50%	例: FC250 研磨面の場合
点灯	点灯	点灯		50% ~ 80%	
点灯	点灯	点灯	点灯	80% ~ 100%	例: SS400 研磨面の場合

磁気センサの磁気レベルは、単位面積当たりの吸着力を示しています。

ワーク接触磁極数も考慮して、ワーク全体の吸着力の目安として判断ください。

磁気レベルが低くてもワーク接触磁極数が多ければ、ワーク全体の吸着力は大きくなります。切削推力以上の吸着力があれば加工できます。