

Q-ロックエレメント／ブッシュ(サイドネジ式シングルタイプ)

Q-LOCK ELEMENTS No.E-9659C

RoHS対応



治具取システム
(Q-ロック)



材質 SCM440 熱処理 焼入HRC55

● サイド操作シングルタイプブッシュ

治具ベース

ロケータイング
エレメント

フランジユニット

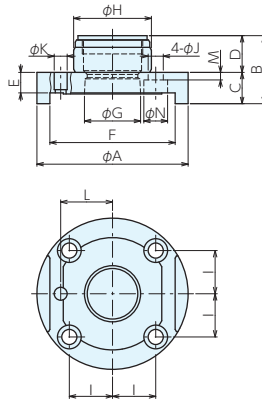
コンビネーション
パーツ

メカニカルパーツ

マシンバイス

定盤・測定機器

作業工具



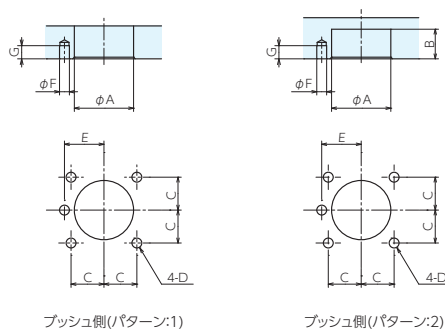
仕様・価格表

* 標準在庫品

オーダーNo.	No.	A	B	C	D	E ± 0.005	F	G	H
* 102270	QLTSS26B	70	31.5	14.5	17	10	58	26	36
* 102271	QLTSS40B	108	44.0	21.0	23	15	86	40	58

No.	I	J	K ^{H8}	L	M	N	質量g	価格
QLTSS26B	20	7	6	24	3.5	11	300	20,800
QLTSS40B	30	11	10	35	4.5	17	1100	32,400

取付加工寸法



No.	A	B	C	D	E	F	G
QLTSS26B	36 $^{+0.025}$ $^{+0.009}$	18	20	M 6深さ12	24 ± 0.015	6 $^{+0.018}$ 0	8
QLTSS40B	58 $^{+0.029}$ $^{+0.010}$	24	30	M10深さ20	35 ± 0.015	10 $^{+0.022}$ 0	10