

# 2面イケール用交換プレート(チャック付き)

Q-LOCK ELEMENTS No.E-9659X

RoHS対応



治具取付システム  
(Q-ロック)

治具ベース

ロケータインク  
エレメント

クランプユニット

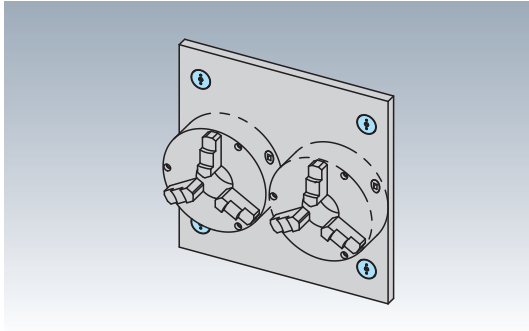
クランプパーツ

メカニカルパーツ

マシンバイス

定盤・測定機器

作業工具

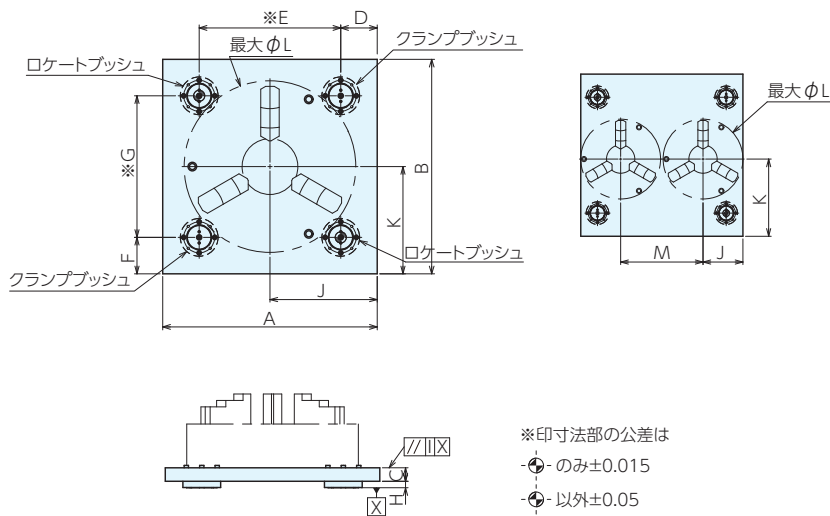


**材質** プレート：S50C Q-ロックエレメント：SCM440

**熱処理** Q-ロックエレメント：焼入(HRC55)

**表面処理** Q-ロックエレメント：無電解メッキ

- Q-ロック内蔵2面イケール専用のチャック取付プレートです。
- 基準穴は焼入れブッシュ入りで、ピッチは±0.015の高精度に仕上げてあります。
- チャックは御支給頂くか、ご指定ください。
- 価格は参考価格になりますのでご注意ください。



## 仕様・価格表

オーダーNo.	No.	A	B	C	D	E	F	G	H
122219	TBQS400TS-12IN	405	425	20.5	42.5	320	52.5	320	10
122220	TBQS500TS-16IN	500	500	32.5	85	330	85	330	15
122221	TBQS630TS-12INX2	630	630	32.5	65	500	90	450	15

No.	I	J	K	L	M	ロケータブッシュ	クランプブッシュ	質量kg	価格
TBQS400TS-12IN	0.02	202.5	212.5	310	-	QLT26RB	QLT26CB	29	640,000
TBQS500TS-16IN	0.02	250	250	400	-	QLT40RB	QLT40CB	64	980,000
TBQS630TS-12INX2	0.02	155	315	310	320	QLT40RB	QLT40CB	100	1,090,000