

Q-ロック内蔵丸型プレート交換(チャック付き)

Q-LOCK ELEMENTS No.E-9659X

RoHS対応



治具取替システム
(Q-ロック)

治具ベース

ロケータインク
エレメント

クランプユニット

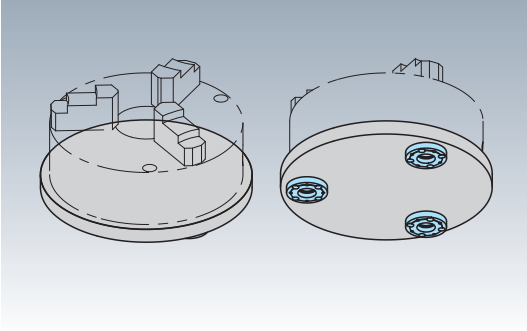
クランプピンパーツ

メカニカルパーツ

マシンバイス

定盤・測定機器

作業工具

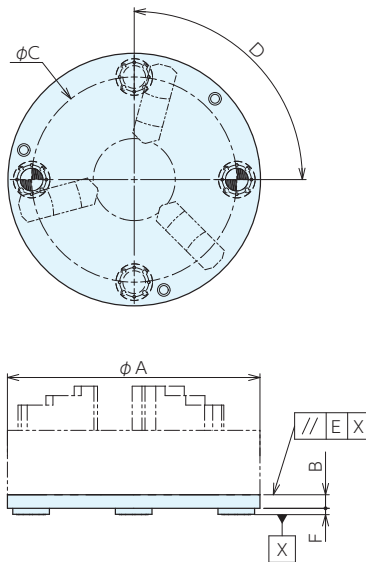


材質 プレート：FC250 Q-ロックエレメント：SCM440

熱処理 プレート：焼鈍 Q-ロックエレメント：焼入(HRC55)

表面処理 Q-ロックエレメント：無電解メッキ

- Q-ロック内蔵丸型プレート専用のチャック付き取付プレートです。
- 基準穴は焼入れブッシュ入りで、ピッチは±0.015の高精度に仕上げてあります。
- チャックは御支給頂くか、ご指定下さい。
- 価格は参考価格になりますのでご注意ください。



仕様・価格表

オーダーNo.	No.	A	B	C	D	E	F	ロケートブッシュ	クランプブッシュ	質量kg	価格
122246	RMCQ300-10IN	300	20.5	225	120	0.02	10	QLT26RB	QLT26CB	12	483,000
122247	RMCQ400-16IN	400	20.5	325	90	0.02	10	QLT26RB	QLT26CB	21	890,000
122248	RMCQ500-20IN	500	31.5	380	90	0.02	15	QLT40RB	QLT40CB	50	1,220,000