

Q-ロック内蔵プレート本体(エア-分割)

Q-LOCK ELEMENTS No.E-9659X

RoHS対応



治具取組システム
(Q-ロック)

治具ベース

クレーティング
エレメント

クランプユニット

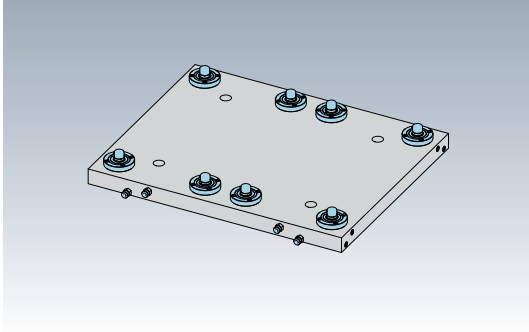
クランプピンパーツ

メカニカルパーツ

マシンバイス

定盤・測定機器

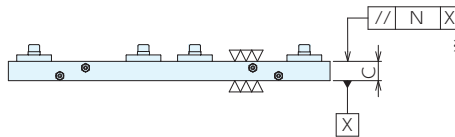
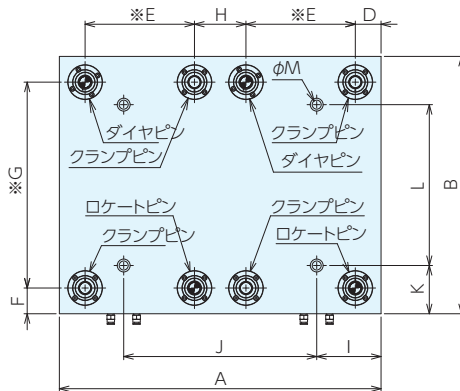
作業工具



材質 プレート：S50C Q-ロックエレメント：SUS440C

熱処理 Q-ロックエレメント：焼入(HRC55)

- プレート取付タイプのQ-ロック内蔵エア-式のテーブルです。
- 適合ブッシュとの組み合わせによりプレートの位置決め、ロックがワンタッチです。
- 繰返し位置決め精度は3 μ mです。



※印寸法部の公差は

● のみ ± 0.015

● 以外 ± 0.05

仕様・価格表

オーダーNo.	No.	A	B	C	D	E	F	G	H	I	J
122197	MCQ0540A	500	400	30	40	170	40	320	80	100	300
No.	K	L	M	N	ロケートピン	ダイアピン	クランプピン	子プレート数	質量kg	価格	
MCQ0540A	75	250	M12用	0.02	QLA19DRP	QLA19DDP	QLA19DCP	2	56	1,990,000	