

Q-ロック内蔵丸型プレート交換(フラット)

Q-LOCK ELEMENTS No.E-9659X

RoHS対応



治具取組システム
(Q-ロック)

治具ベース

クレーティング
エレメント

クランプユニット

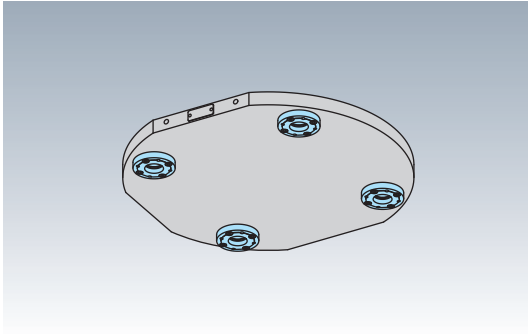
クランプパーツ

メカニカルパーツ

マシンバイス

定盤・測定機器

作業工具

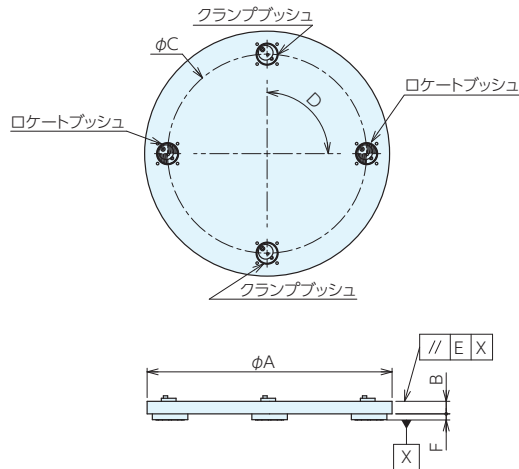


材質 プレート：FC250 Q-ロックエレメント：SCM440

熱処理 プレート：焼鈍 Q-ロックエレメント：焼入(HRC55)

表面処理 Q-ロックエレメント：無電解メッキ

- Q-ロック内蔵丸型プレート専用の取付プレートです。
- 基準穴は焼入れプッシュ入りで、ピッチは±0.015の高精度に仕上げてあります。
- ユーザー様でワークに合った穴・溝加工を施し、イケールの取付プレートとしてお使いください。



仕様・価格表

オーダーNo.	No.	A	B	C	D	E	F	ロケートプッシュ	クランププッシュ	質量kg	価格
122240	RMCQ300-F	300	20.5	225	120	0.02	10	QLT26RB	QLT26CB	12	228,000
122241	RMCQ400-F	400	20.5	325	90	0.02	10	QLT26RB	QLT26CB	21	285,000
122242	RMCQ500-F	500	31.5	380	90	0.02	15	QLT40RB	QLT40CB	50	369,000