

Q-ロック内蔵マシンパレット(4面イケール油圧)

Q-LOCK ELEMENTS No.E-9659X

RoHS対応



治具取組システム
(Q-ロック)

治具ベース

ロケータインク
エレメント

クランプユニット

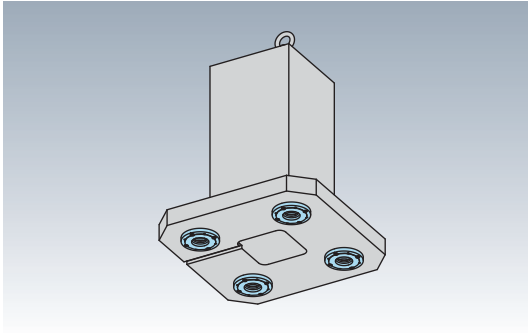
クランプパーツ

メカニカルパーツ

マシンバイス

定盤・測定機器

作業工具

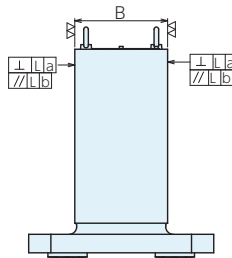
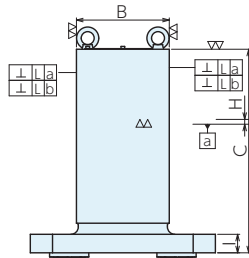
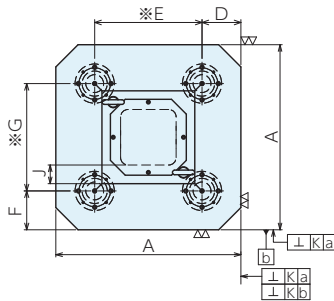


材質 イケール: FC250 Q-ロックエレメント: SCM440

熱処理 イケール: 焼鈍 Q-ロックエレメント: 焼入(HRC55)

表面処理 Q-ロックエレメント: 無電解メッキ

- Q-ロック内蔵油圧マシンパレット専用の4面イケールです。
- 基準穴は焼入れブッシュ入りで、ピッチは±0.015の高精度に仕上げてあります。
- ユーザー様でワークに合った穴・溝加工を施し、Q-ロック内蔵マシンパレットの取付イケールとしてお使いください。



※印寸法部の公差は

⊕ のみ±0.015

⊖ 以外±0.05

仕様・価格表

オーダーNo.	No.	A	B	C	D	E	F	G	H
122231	TBS04-20045Q	400	200.8	450	85	230	85	230	11.5
122232	TBS05-25055Q	500	250.8	550	105	290	105	290	13
122233	TBS06-30060Q	630	300.8	600	120	390	120	390	13

No.	I	J	K	L	ロケートブッシュ	クランプブッシュ	質量kg	価格
TBS04-20045Q	50	50	0.02/300	0.02/300	QLA32RB	QLA32CB	145	610,000
TBS05-25055Q	50	50	0.02/300	0.02/300	QLA40RB	QLA40CB	235	885,000
TBS06-30060Q	50	50	0.02/300	0.02/300	QLA40RB	QLA40CB	345	1,200,000