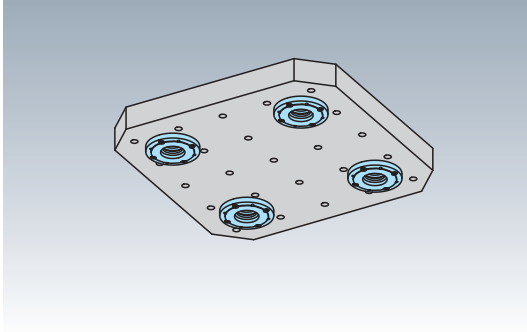


Q-ロック内蔵マシンパレット(タップ穴油圧)

Q-LOCK ELEMENTS No.E-9659X

RoHS対応

ERON®



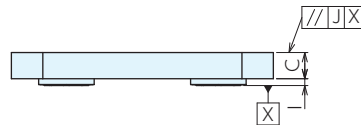
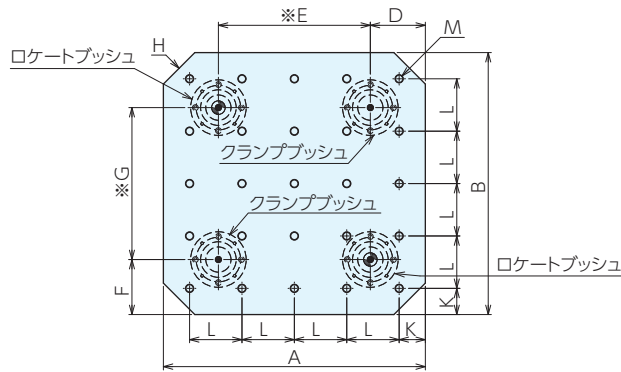
材質 プレート：FC250 Q-ロックエレメント：SCM440

熱処理 Q-ロックエレメント：焼入(HRC55)

表面処理 Q-ロックエレメント：無電解メッキ

●Q-ロック内蔵油圧マシンパレット専用のタップ穴付きプレートです。

●基準穴は焼入れブッシュ入りで、ピッチは±0.015の高精度に仕上げてあります。



※印寸法部の公差は

●のみ±0.015

●以外±0.05

■仕様・価格表

オーダーNo.	No.	A	B	C	D	E	F	G	H
122225	MCQH400-40H	400	400	40	85	230	85	230	C50
122226	MCQH500-50H	500	500	50	105	290	105	290	C60
122227	MCQH630-50H	630	630	50	120	390	120	390	C70

No.	I	J	K	L	M	ロケートブッシュ	クランプブッシュ	質量kg	価格
MCQH400-40H	11.5	0.02	40	80	25-M16	QLA32RB	QLA32CB	51	478,000
MCQH500-50H	13	0.02	50	100	25-M16	QLA40RB	QLA40CB	96	575,000
MCQH630-50H	13	0.02	65	125	25-M16	QLA40RB	QLA40CB	152	775,000