

# Q-ロック直付け用マシンバイス

RoHS対応



Q-LOCK ELEMENTS No.E-9659X

治具取システム  
(Q-ロック)

治具ベース

ロケータインク  
エレメント

フランジユニット

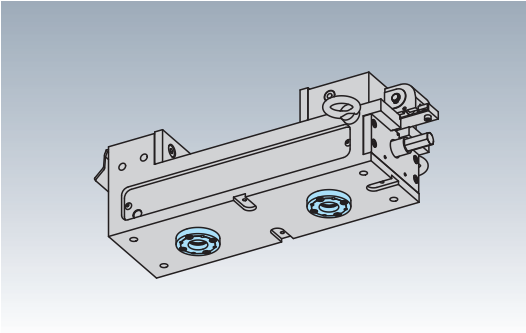
クランプパーツ

メカニカルパーツ

マシンバイス

定盤・測定機器

作業工具

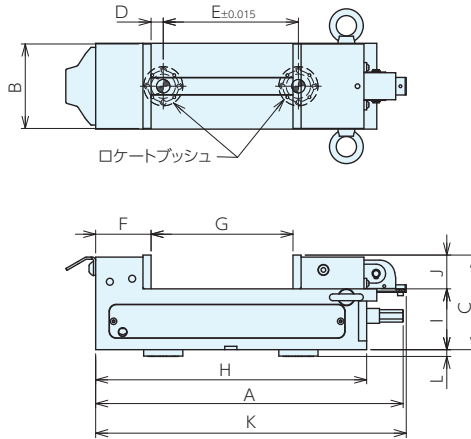


**材質** バイス本体: FCD450  
Q-ロックエレメント: SCM440

**熱処理** バイス本体: 焼鈍  
Q-ロックエレメント: 焼入 (HRC55)

**表面処理** Q-ロックエレメント: 無電解メッキ

- Q-ロック内蔵バイス直付け4面イケール専用のCVマシンバイスです。
- 基準穴は焼入れプッシュ入りで、ピッチは±0.015の高精度に仕上げてあります。



## 仕様・価格表

オーダーNo.	No.	使用バイス	A	B	C	D	E	F	G	H	I	J	ロケータプッシュ	質量kg	価格
122207	LTCVQ125	LTCV125	455	125	140	18	200	82	0-210	401	90	50	QLT26RB	31	300,000
122208	LTCVQ160	LTCV160	558	160	160	18	300	82	0-300	504	100	60	QLT40RB	53	325,000
122209	LTCVQ200	LTCV200	688	200	170	35	200	82	0-410	634	100	70	QLT40RB	72	467,000