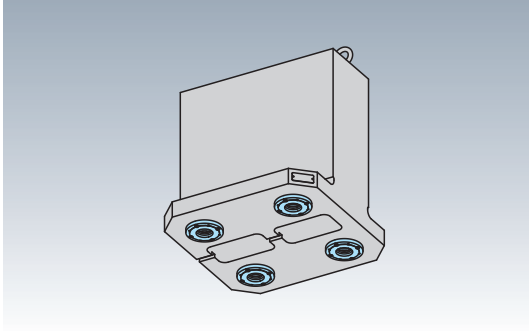


Q-ロック内蔵マシンパレット(2面イケール油圧)

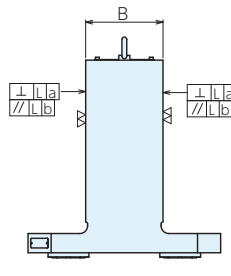
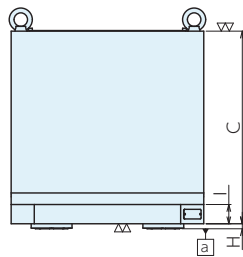
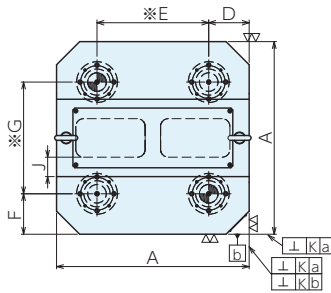
Q-LOCK ELEMENTS No.E-9659X

RoHS対応



- 材質** イケール：FC250 Q-ロックエレメント：SCM440
- 熱処理** イケール：焼鈍 Q-ロックエレメント：焼入(HRC55)
- 表面処理** Q-ロックエレメント：無電解メッキ

- Q-ロック内蔵油圧マシンパレット専用の2面イケールです。
- 基準穴は焼入れブッシュ入りで、ピッチは±0.015の高精度に仕上げてあります。
- ユーザー様でワークに合った穴・溝加工を施し、Q-ロック内蔵マシンパレットの取付イケールとしてお使いください。



※印寸法部の公差は

○のみ±0.015

○以外±0.05

仕様・価格表

オーダーNo.	No.	A	B	C	D	E	F	G	H	I
122234	TBS04S-15035Q	400	150.8	350	85	230	85	230	11.5	40
122235	TBS05S-20050Q	500	200.8	500	105	290	105	290	13	50
122236	TBS06S-20060Q	630	201	600	120	390	120	390	13	50

No.	J	K	L	ロケートブッシュ	クランプブッシュ	質量kg	価格
TBS04S-15035Q	50	0.02/300	0.02/300	QLA32RB	QLA32CB	152	610,000
TBS05S-20050Q	50	0.02/300	0.02/300	QLA40RB	QLA40CB	291	885,000
TBS06S-20060Q	50	0.02/300	0.02/300	QLA40RB	QLA40CB	443	1,200,000