

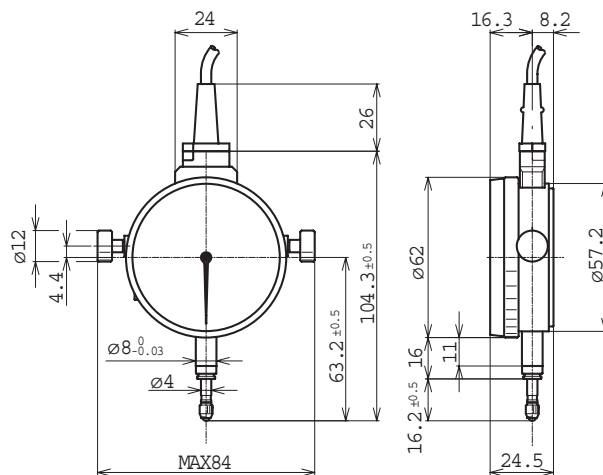


## [2Sシリーズ]

- 表示が大きく読みやすい。
- 安価

## 2S-100

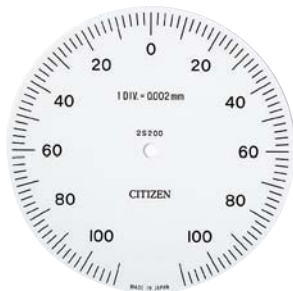
目量/1 $\mu$ m  
指示範囲/±0.05mm



※目盛板のみ異なり、外觀寸法は同じです。

## 2S-200

目量/2 $\mu$ m  
指示範囲/±0.1mm



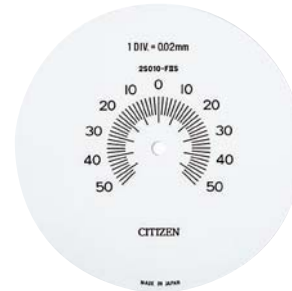
## 2S-010

目量/10 $\mu$ m  
指示範囲/±0.6mm



## 2S-010FIS

目量/20 $\mu$ m  
指示範囲/±0.5mm



## 仕様

型 式	1S-100LP	1S-010LP	1S-100	1S-010	1S-010FIS	2S-100	2S-200	2S-010	2S-010FIS	
目 量	1 $\mu$ m	10 $\mu$ m	1 $\mu$ m	10 $\mu$ m	20 $\mu$ m	1 $\mu$ m	2 $\mu$ m	10 $\mu$ m	20 $\mu$ m	
指示範囲	±0.05mm	±0.5mm	±0.05mm	±0.5mm	±0.5mm	±0.05mm	±0.1mm	±0.6mm	±0.5mm	
精度	±1 $\mu$ m	±5 $\mu$ m	±1 $\mu$ m	±5 $\mu$ m	±15 $\mu$ m	±1 $\mu$ m	±1.5 $\mu$ m	±5 $\mu$ m	±15 $\mu$ m	
測定力	0.98N				0.78N	1.18N			0.78N	
スピンドル行程	2.5mm					2.8mm				
接点容量	DC24V 4mA (抵抗負荷)									
標準仕様	測定子※1	F-001								
	裏ボタン※2	フラットバック (F-M103-1)				フラットバック (F-M101)				
	ケーブル	FA5488 (1m)			3SMA-0061-1.5 (1.5m)					
	ゴムベローズ	M-131					※3			
オプション	レリーズ	-			M-140					

◎1Sタイプは接点とボディ間は絶縁されています。 ◎2Sタイプは接点はボディに接続されています。  
◎測定力はすべてゴムベローズを取付けない状態での値です。(取付けた場合には、測定力は約0.05~0.15N高くなります。)  
※1 その他各種測定子が利用できます。(P.40参照) ※2 その他各種裏ボタンが利用できます。(P.41参照)  
※3 2Sタイプではゴムベローズはオプションにて装着可能。(P.42参照)

オプションケーブル	長さ	5m	オプションケーブル	長さ	3m	5m	10m (受注生産)
1S-010LP・1S-100LP専用	型式	FB3613	1S・2Sシリーズ用	型式	3SMA-0061-3	3SMA-0061-5	3SMA-0061-10