

1197 Clamps•Vices

- Toggle Clamps
- Grip Pliers
- Hand Vices
- C-Clamps
- L Type Clamp
- Welding Clamps
- Clamps for Temporary Structures
- Hand Clamps
- Bar Clamps
- Chain Clamps
- Vices
- Parts for Vices

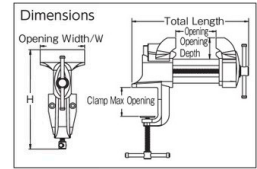
TRUSCO
Anvil part capable of batting work



TKB-63

Compact Vice


คุณสมบัติ ●สามารถทำงานได้เท่ากับเครื่องจักร 3 ตัว ในเครื่องเดียว (1. ปากกาจับ 2. ปากกาจับทอ 3. ทัง)
วัสดุ ●เหล็กหล่อ (FC200)
ประเทศที่ผลิต ●ไต้หวัน



Order Unit: 1 Pcs

Order Code	Item No.	Price (per pcs)	Total Length x W x H (mm)	Opening Width (mm)	Opening (mm)	Opening Depth (mm)	Clamp Max Opening (mm)	Clamping Force (kN)	Weight (kg)
389-5599	TKB-63	1,134THB	168 x 63 x 131	63	65	40	50	4.9	1.6
389-5602	TKB-75	1,213THB	168 x 76 x 131	76	65	40	50	4.9	1.8

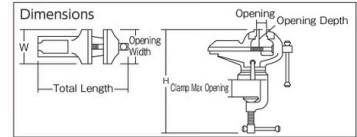
TRUSCO
Anvil part capable of batting work



BV-65SN

Rotating type Bench Vice

คุณสมบัติ ●ชนิดแคลมป์ มีระบบการหนีบที่ใส่และถอดง่าย
วัสดุ ●ลำตัว: เหล็กหล่อ ●ก้าน, ต้มจับ, ฝา: วัสดุเหล็กกล้า
ประเทศที่ผลิต ●ไต้หวัน



Order Unit: 1 Pcs

Order Code	Item No.	Price (per pcs)	Total Length x W x H (mm)	Opening Width (mm)	Opening (mm)	Opening Depth (mm)	Clamp Max Opening (mm)	Clamping Force (kN)	Weight (kg)
301-6943	BV-50SN	1,571THB	164 x 74 x 212	51	70	31	50	4	2.6
301-6951	BV-65SN	2,646THB	200 x 89 x 225	66	90	38	50	5	4.0
819-1322	BV-100SN	6,667THB	240 x 120 x 250	102	70	59	70	15	6.2

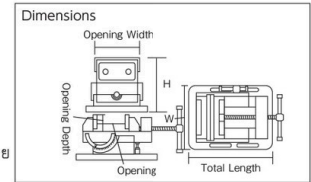
TRUSCO



UA-100A

For Anvil Vises U type

คุณสมบัติ ●ยึดได้ทุกมุมตั้งแต่ 0 ถึง 90° ●สามารถเปลี่ยนมุมได้ จึงจับชิ้นงานขนาดใหญ่ได้อย่างง่ายดาย
วัสดุ ●ลำตัว: เหล็กหล่อ ●ก้าน, ต้มจับ, ฝา: วัสดุเหล็กกล้า
ประเทศที่ผลิต ●ไต้หวัน



Order Unit: 1 Pcs

Order Code	Item No.	Price (per pcs)	Total Length x W x H (mm)	Opening Width (mm)	Opening (mm)	Opening Depth (mm)	Mounting Dimension (mm)	Clamping Force (kN)	Weight (kg)
855-0540	UA-75A	4,389THB	167 x 170 x 104.5	75	75	35	138	10	5.5
855-0539	UA-100A	5,840THB	186 x 193 x 115.0	106	102	41	161	12	8.0

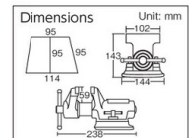
TRUSCO
Anvil part capable of batting work



TRV-100

Vice with Rotating Base (round shaft)

คุณสมบัติ ●สำหรับงานเบา สามารถหมุนได้ 360°
วัสดุ ●ลำตัว: เหล็กหล่อสีเทา
ประเทศที่ผลิต ●ไต้หวัน



Order Unit: 1 Pcs

Order Code	Item No.	Price (per pcs)	Opening (mm)	Mounting Hole Diameter (mm)	Clamping Force (kN)	Weight (kg)
445-6190	TRV-100	3,316THB	70	9	15	5.5

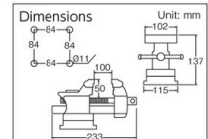
TRUSCO
Anvil part capable of batting work



TLV-100

Vice with Rotating Base (square shaft)

คุณสมบัติ ●สำหรับงานเบา สามารถหมุนได้ 270°
วัสดุ ●ลำตัว: เหล็กหล่อสีเทา
ประเทศที่ผลิต ●ไต้หวัน



Order Unit: 1 Pcs

Order Code	Item No.	Price (per pcs)	Opening (mm)	Mounting Hole Diameter (mm)	Clamping Force (kN)	Weight (kg)
762-3267	TLV-100	2,540THB	100	11	10	4.5

1197

สินค้าบางรายการไม่สามารถนำเข้าได้ สินค้าบางรายการไม่สามารถใช้กับไฟฟ้ไทยได้ ราคาไม่รวมภาษีมูลค่าเพิ่ม