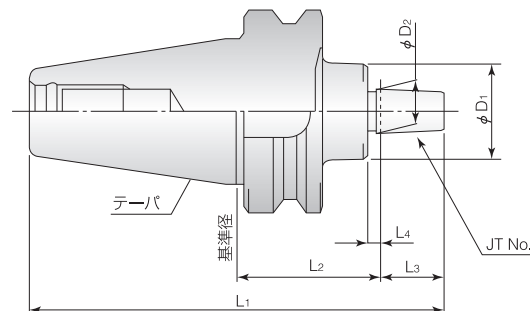


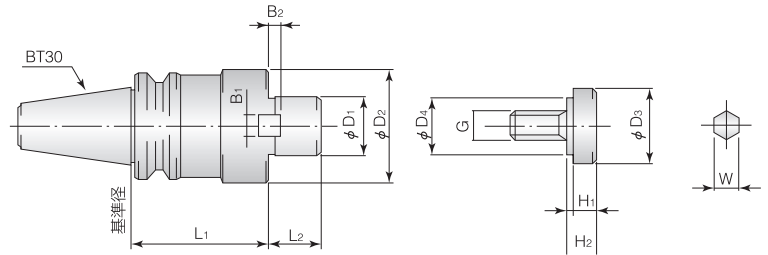
BTシャック ジャコブステーパーバ



単位:mm

型番	JT No.	L1	L2	L3	L4	D1	D2	テーパ	質量 (kg)
BT30 -JTA1-30	1	93.4	30	15	3		9.754	BT30 7/24	0.4
-JTA2S-30	2S	96.4		18			13.940		0.4
-JTA6-30	6	102.4		24			17.170		0.5
BT40 -JTA1-45	1	125.4	45	15	3	30	9.754	BT40 7/24	1.1
-JTA1-90		170.4	90						1.3
-JTA2S-45	2S	128.4	45	18			13.940		1.1
-JTA2S-90		173.4	90						1.3
-JTA2-45	2	130.4	45	20			14.199		1.1
-JTA2-90		175.4	90						1.4
-JTA33-45	33	134.4	45	24	4		15.850	BT40 7/24	1.1
-JTA33-90		179.4	90						1.4
-JTA6-45	6	134.4	45				17.170		1.1
-JTA6-90		179.4	90						1.4
-JTA3-45	3	138.4	45	28	5	35	20.599		1.2
-JTA3-90		183.4	90						1.5
BT50 -JTA1-45	1	161.8	45	15	3		9.754	BT50 7/24	3.7
-JTA1-105		221.8	105						4.1
-JTA2S-45	2S	164.8	45	18			13.940		3.8
-JTA2S-105		224.8	105						4.0
-JTA2-45	2	167.8	45	20		30	14.199		3.8
-JTA2-105		226.8	105						4.1
-JTA33-45	33	170.8	45	24	4		15.850	BT50 7/24	3.8
-JTA33-105		230.8	105						4.1
-JTA6-45	6	170.8	45				17.170		3.7
-JTA6-105		230.8	105						4.5
-JTA3-45	3	174.8	45	28	7	—	20.599		4.0
-JTA3-105		234.8	105		5	35			4.2

フェイスミルアーバ



単位:mm

型番	D1	L1	D2	L2	B1	B2	G	D3	D4	H1	H2	W	質量(kg)
BT30 -FMA22-40	22.0	40	45	18	φ 10	5	M10						0.7
-FMA22-60		60											0.9
BT30 -FMA22.225-40	22.225	40	45	18	8	3.5	M8						0.7
-FMA22.225-60		60											0.9
-FMA22.225-90		90											1.2
BT30 -FMA25.4-60	25.4	60	50	22	9.5	5	M12	33	23	10	12	10	1.1
-FMA25.4-90		90											1.5

◆上記標準以外の特殊サイズも製作致します。