

2219 Blowers·Dust Collectors

Dust Collectors  
YODOGAWA

Blowers

Crushers



Cartridge Filter Dust Collector "DET Series"

ข้อมูลจำเพาะ ●ประสิทธิภาพการดักจับของตัวกรอง: 99.99% (5µm หรือมากกว่า)  
อุปกรณ์เสริม ●สายยางยืดหยุ่น 1.5 ม. ●สายรัดท่อ 2 ชิ้น  
ประเทศที่ผลิต ●ญี่ปุ่น

Order Unit: 1 Pcs

YODOGAWA ELECTRIC TOOL MFG.Co.Ltd.

Order Code	Item No.	Price (per pcs)	Power (V)	Output (kW)	Dust Collection Capacity (L)	Air Volume (m³/min) (50/60Hz)	Noise Level (dB (A)) (50/60Hz)	Inlet: Diameter (mm)	Weight (kg)
484-2413	DET200A-220V	51,161THB	Single Phase 220	0.20	1.2	3.3/4.0	62/65	70	22

YODOGAWA

Small Dustcollector "DET Series"



คุณสมบัติ ●ความสามารถในการเก็บฝุ่นสูง (มีประสิทธิภาพในการดักจับฝุ่นสูง)  
●มีขนาดเล็กกะทัดรัดสามารถนั่งทำงานที่โต๊ะได้ สะดวกในการทำงาน  
●สามารถเปิดใช้งานได้ต่อเนื่อง 24 ชั่วโมง ไม่จำกัดเวลาทำงาน  
※ การบำรุงรักษา จำเป็นต้องทำหลังจากใช้งานเสร็จแล้ว

การใช้งาน ●การขัดกระดาษทราย ●กระบวนการทำงาน ชัด เจต ●แม่พิมพ์ อื่นๆ ●การดูดฝุ่นละอองทั่วไป  
ข้อมูลจำเพาะ ●ความหนาของสายไฟ: 0.75 มม (DET100A,DET200B)  
●ความหนาของสายไฟ: 1.25 มม ( DET300A,DET300B,DET400A)  
●ความหนาของสายไฟ: 2 มม (DET400B)  
ประเทศที่ผลิต ●ญี่ปุ่น



Order Unit: 1 Pcs

YODOGAWA ELECTRIC TOOL MFG.

Order Code	Item No.	Price (per pcs)	Power (V)	Grinder Output (kW)	Air Volume (50/60Hz) (m³/min)	Static Pressure (50/60Hz) (kPa)	Drawer Capacity (L)	Diameter of Suction (mm)	Cartridge Filter's Filtration Area Size (m²)	Weight (kg)
A01-0306	DET100A-220V	34,004THB	1φ 220	0.05	1.3/1.6	0.35/0.5	0.5	55φ	0.72	10.8
A01-0307	DET200B-380V	47,089THB	3φ 380	0.20	3.3/4.0	0.88/1.23	1.2	70φ	2.2	22.0
A01-0308	DET300A-220V	73,443THB	3φ 380	0.30	5.5/6.5	1.08/1.57	1.9	100φ	4.1	38.0
A01-0309	DET300B-380V	70,964THB	3φ 380	0.30	5.5/6.5	1.08/1.57	1.9	100φ	4.1	38.0
A01-0310	DET400A-220V	96,837THB	1φ 220	0.40	9.0/10.0	1.13/1.62	7.0	100φ	2.2	85.0
A01-0311	DET400B-380V	95,359THB	3φ 380	0.40	9.0/10.0	1.13/1.62	7.0	100φ	2.2	85.0

YODOGAWA

Airblow Table with Dustcollector "YMS Series"



คุณสมบัติ ●เครื่องกักเก็บฝุ่น ●ประหยัดพื้นที่ ตัวเครื่องมีขนาด 490 มม.  
●ช่วยให้สามารถเก็บฝุ่นได้อย่างมีประสิทธิภาพ การทำงานที่มีเสียงรบกวนต่ำ การบำรุงรักษา และการใช้งานอย่างต่อเนื่อง

การใช้งาน ●เครื่องดักจับฝุ่นพร้อมโต๊ะ สามารถเคลื่อนย้ายจากอีกจุดหนึ่งไปยังอีกจุดหนึ่ง หลังจากใช้งานแล้วน้ำมันจะถูกระบายออกจากท่อระบายน้ำในตัวเครื่อง สามารถถอดฝุ่นออกจากตัวเครื่องได้

ข้อมูลจำเพาะ ●กรองอากาศที่ถอดได้ทำมาจากผ้า ●ความหนาของสายไฟ: 0.75 มม (YMS20JA)  
●ความหนาของสายไฟ: 1.25 มม (YMS20JB, YMS40JA, YMS40JB)

เนื้อหาในชุด ●มาพร้อมกล่อง ●มีสายไฟ (ปลั๊กต้องซื้อแยก)

ประเทศที่ผลิต ●ญี่ปุ่น

ข้อควรระวัง

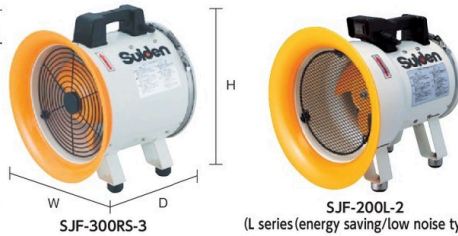
●ห้ามใช้น้ำยาหล่อเย็น ที่อุณหภูมิสูงกว่า 120 องศา หรือเมื่อพื้นที่ใช้น้ำมันทำความร้อนอุณหภูมิสูงกว่า 135 องศา

Order Unit: 1 Pcs

YODOGAWA ELECTRIC TOOL MFG.

Order Code	Item No.	Price (per pcs)	Power (V)	Grinder Output (kW)	Air Volume (50/60Hz) (m³/min)	Static Pressure (50/60Hz) (kPa)	Drawer Capacity (L)	Control Velocity (50/60Hz) (m/s)	Cartridge Filter's Filtration Area Size (m²)	Weight (kg)
A01-0312	YMS20JA-220V	72,394THB	1φ 220	0.2	7.5/9.0	0.81/1.17	13	1.7/2.0	1.25	43.0
A01-0313	YMS20JB-380V	71,930THB	3φ 380	0.2	7.5/9.0	0.81/1.17	14	1.7/2.0	1.25	43.0
A01-0314	YMS40JA-220V	122,204THB	1φ 220	0.4	15.7/17.0	15.7/17.0	23	2.1/2.4	2.2	65.0
A01-0315	YMS40JB-380V	120,657THB	3φ 380	0.4	15.5/17.0	15.7/17.0	23	2.1/2.4	2.2	65.0

SUIDEN



	Outer Dimension (mm) W x D x H	Compatible Duct
Class 200 L	360 x 382 x 380	SJFD-230S·SJFD-230SP·SJFD-230PC
Class 300 RS	390 x 332 x 432	SJFD-320S·SJFD-320SP·SJFD-320PC·SJFD-320PET

Blower "Jet Sui Fan"

การใช้งาน ●การขาดออกซิเจน, การป้องกันอุบัติเหตุจากการหายใจไม่ออก  
●ทำให้อากาศเย็นเหมือนเป็นพัดลมดูดอากาศที่ไม่จำเป็นต้องใช้ท่อ

ข้อมูลจำเพาะ ●สายไฟ: 2 ม.  
ประเทศที่ผลิต ●ไต้หวัน

RS Series

Order Unit: 1 Pcs

SUIDEN Co.Ltd

Order Code	Item No.	Price (per pcs)	Power (V)	Air Volume (m³/min) (50/60Hz)	Compatible Duct Diameter (mm)	Noise Level (dB (A)) (50/60Hz)	Blade Diameter (mm)	Weight (kg)
353-7633	SJF-300RS-3	13,776THB	Three Phase 200	50/58	320	80.0/83.0	288	12.8

L Series (energy saving/low noise type)

Order Unit: 1 Pcs

Order Code	Item No.	Price (per pcs)	Power (V)	Air Volume (m³/min) (50/60Hz)	Compatible Duct Diameter (mm)	Noise Level (dB (A)) (50/60Hz)	Blade Diameter (mm)	Weight (kg)
336-5816	SJF-200L-2	21,079THB	Single Phase 200	17/20	230	65.0/68.0	200	8.7

2219

สินค้าบางรายการไม่สามารถนำเข้าได้ สินค้าบางรายการไม่สามารถใช้กับไฟที่ไทยได้ ราคาไม่รวมภาษีมูลค่าเพิ่ม



HJF-200-2.2V-1

### Blower "Handy Jet"

- คุณสมบัติ
- มีจอบขนาดใหญ่ที่สะดวกต่อการขนย้าย
  - มีเสียงการทำงานเบาด้วยปลายทรงระฆังทั้งสองด้านเพื่อลดแรงดันอากาศที่ปลายทั้งสอง
  - สามารถติดตั้งที่ยึดหมุนได้ทั้งด้านอากาศเข้า / อากาศออก และสามารถใช้งานได้ทั้งการจ่ายลมและการระบายลมด้วยเครื่องเดียว
- การใช้งาน
- การส่งผ่าน / การปล่อยลมจากท่อเหล็กกล้าเส้นผ่านศูนย์กลางขนาดใหญ่
  - รูสำหรับคนลง บล็อกกันการขาดออกซิเจนในอุโมงค์
  - สำหรับจ่ายและระบายอากาศในถ้ำ
- ข้อมูลจำเพาะ
- แรงดันไฟฟ้าที่ใช้: 220V
  - สายไฟ: 1.8 ม.
  - วัสดุใบพัด: เรซิน
- ประเทศที่ผลิต
- ไต้หวัน

Order Unit: 1 Pcs

Order Code	Item No.	Price (per pcs)	Air Volume (m <sup>3</sup> /min)	Compatible Duct Diameter (mm)	Noise Level (dB(A))	Blade Diameter (mm)	Number of Fan Blades (Sheets)	Electricity Consumption (W)	Weight (kg)
N00-0627	HJF-200-2.2V-1	-	19	230	71	200	6	135	7
N00-0628	HJF-250-2.2V-1	-	34	280	76	250	6	210	9
N00-0629	HJF-300-2.2V-1	-	52	320	78	290	4	405	12.5

TRUSCO NAKAYAMA CORPORATION



HJF-200

### Blower "Handy Jet"

- คุณสมบัติ
- ทั้งเป่าลมและพ่นไอเสียสามารถทำได้ด้วยเครื่องเดียว
- การใช้งาน
- ท่อระบายน้ำมีฝาปิด ป้องกันไม่ให้ไอโม่งค้ำขาดออกซิเจน
  - สำหรับลมเข้าและระบายลมเสียในถ้ำ
- ข้อมูลจำเพาะ
- สามารถติดตั้งบนด้านใดด้านหนึ่งของระฆังลมเข้า / ลมออก
  - สายไฟ: 1.8 ม. (พร้อมสายดิน)
  - วัสดุใบพัด: เรซิน
- ประเทศที่ผลิต
- ไต้หวัน

**ข้อควรระวัง**

- ไม่สามารถป้องกันการระเบิดได้

Item No.	Outer Dimension (mm) W x D x H
HJF-200type	245.0 x 314 x 325.5
HJF-250type	295.5 x 315 x 375.5
HJF-300type	351.5 x 360 x 416.5

Order Unit: 1 Pcs

Order Code	Item No.	Price (per pcs)	Power (V)	Air Volume (m <sup>3</sup> /min) (50/60Hz)	Compatible Duct Diameter (mm)	Noise Level (dB(A)) (50/60Hz)	Blade Diameter (mm)	Weight (kg)
221-1785	HJF-200	10,037THB	Single Phase 100	19/23	230	71/74	200	7.0
221-1793	HJF-250	10,641THB	Single Phase 100	34/37	280	76/77	250	9.0
221-1807	HJF-300	11,640THB	Single Phase 100	52/60	320	78/81	290	12.5
474-8859	HJF-200-2V-1	10,037THB	Single Phase 200	19/23	230	71/74	200	7.0
474-8867	HJF-250-2V-1	10,641THB	Single Phase 200	34/37	280	76/77	250	9.0
474-8875	HJF-300-2V-1	11,640THB	Single Phase 200	52/60	320	78/81	290	12.5

TRUSCO NAKAYAMA CORPORATION



HJF-300S

### Blower "Handy Jet" (made of stainless steel)

- คุณสมบัติ
- ทั้งเป่าลมและพ่นไอเสียสามารถทำได้ด้วยเครื่องเดียว
- การใช้งาน
- ท่อระบายน้ำมีฝาปิดตามถนน, อุโมงค์ ฯลฯ เพื่อป้องกันการสูญเสียกรดในการทำงานแบบปิด และจุดทำงานต่างๆ
  - จ่ายอากาศเย็นให้กับพื้นที่ที่ไม่สามารถเดินท่อเพื่อระบายฝุ่นและแก๊สที่เกิดขึ้นระหว่างการทำงานได้
- ข้อมูลจำเพาะ
- สายไฟ: 1.8 ม. (พร้อมสายดิน)
  - วัสดุใบพัด: เรซิน
  - แหล่งจ่ายพลังงาน: เฟสเดียว 100V
- ประเทศที่ผลิต
- ไต้หวัน

**ข้อควรระวัง**

- ไม่สามารถป้องกันการระเบิดได้

Order Unit: 1 Pcs

Order Code	Item No.	Price (per pcs)	Air Volume (m <sup>3</sup> /min) (50/60Hz)	Compatible Duct Diameter (mm)	Noise Level (dB(A)) (50/60Hz)	Blade Diameter (mm)	Outer Dimension (mm) W x D x H	Weight (kg)
298-5624	HJF-200S	19,199THB	19/23	230	71/74	200	245 x 314 x 326	7.5
298-5632	HJF-300S	22,979THB	52/60	320	78/81	290	352 x 360 x 417	12.1

TRUSCO NAKAYAMA CORPORATION

## TRUSCO OrangeBook.Com®

Search and information website for PRO TOOLS.



- Stock status** ● Possible to check stocks in Thailand (TRUSCO NAKAYAMA THAILAND) and Indonesia (TRUSCO NAKAYAMA INDONESIA)
- Recommend** ● Suggest recommended products at the same time as searching.
- Support** ● Support product selection with a huge range of information such as drawings, CAD data, etc.
- Access** ● [www.orange-book.com](http://www.orange-book.com)  
※ Only available in Japanese

รหัสสั่งซื้อ **สีน้ำเงิน** ... มีสินค้าสต็อกที่ประเทศอินโดนีเซียและประเทศไทย **สีแดง** ... มีสินค้าสต็อกที่ประเทศอินโดนีเซีย **สีเขียว** ... มีสินค้าสต็อกที่ประเทศไทย

2221 Blowers•Dust Collectors

Dust Collectors  
Blowers  
Crushers

**TRUSCO**  
**Com Drawing**



TBF-230

**Blower Filter**

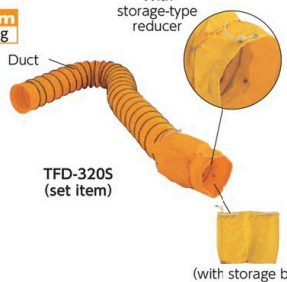
ข้อมูลจำเพาะ ●ความสามารถในการดัก: 83% (สำหรับ 8 ไมครอน), 100% (สำหรับ 40 ไมครอน)  
●อุณหภูมิในการทำงาน: 60°C หรือน้อยกว่า  
●ความหนาของวัสดุของตัวเครื่อง: 20 มม.  
●สามารถล้างได้หลายครั้ง  
วัสดุ ●วัสดุเนื้อผ้า: โพลีเอสเตอร์ ●ปาก: เชือกผสมผ้าฝ้าย  
ประเทศที่ผลิต ●ญี่ปุ่น



TRUSCO NAKAYAMA CORPORATION

Order Code	Item No.	Price (per pcs)	Filter Inner Diameter (mm)	Compatible Blower Max Opening Diameter (mm)	Length (mm)	Weight (g)
352-7140	TBF-230	3,323THB	260	250	550	194
352-7131	TBF-280	3,629THB	310	300	550	230
352-7123	TBF-320	3,613THB	350	340	550	260

**TRUSCO**  
**Com Drawing**



With storage-type reducer  
Duct  
TFD-320S (set item)  
(with storage bag)

**Flexible Duct**

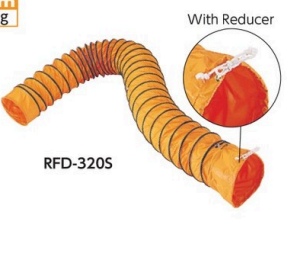
ข้อมูลจำเพาะ ●อุณหภูมิทนความร้อน: 60°C ถึง 70°C  
●มาพร้อมตัวลดชนิดจัดเก็บ  
●ข้อต่อแขวน (SUS430)  
วัสดุ ●วัสดุเนื้อผ้า: ผ้าใบกันน้ำโพลีเอสเตอร์  
●ข้อต่อ: แผ่น PVC เคลือบ  
ประเทศที่ผลิต ●ญี่ปุ่น

Item No.	TFD-230S	TFD-280S	TFD-320S
Reducer diameter D'	φ260	φ310	φ350

TRUSCO NAKAYAMA CORPORATION

Order Code	Item No.	Price (per set)	Duct Diameter x Length (mm x m)	Main Body Cloth Thickness (mm)	Compatible Blower Max Opening Diameter (mm)	Weight (kg)
284-8236	TFD-230S	5,636THB	230 x 5	0.35	230	3.4
284-8244	TFD-280S	6,790THB	280 x 5	0.35	280	4.5
284-8252	TFD-320S	7,513THB	320 x 5	0.35	320	5.6

**TRUSCO**  
**Com Drawing**



With Reducer  
RFD-320S

**Flexible Duct**


ข้อมูลจำเพาะ ●ท่อลม / ชนิดมาตรฐาน  
●อุณหภูมิทนความร้อน: 50°C  
●พร้อมตัวลดประจำ  
●ข้อต่อแขวน  
วัสดุ ●วัสดุเนื้อผ้า: ผ้าโพลีเอสเตอร์ ●ข้อต่อ: แผ่น PVC เคลือบ  
ประเทศที่ผลิต ●ญี่ปุ่น

Item No.	Reducer Diameter
RFD-200S	230mm
RFD-230S	260mm
RFD-280S	310mm
RFD-320S	350mm
RFD-520S	550mm

TRUSCO NAKAYAMA CORPORATION

Order Code	Item No.	Price (per pcs)	Duct Diameter x Length (mm x m)	Main Body Cloth Thickness (mm)	Compatible Blower Max Opening Diameter (mm)	Weight (kg)
178-1898	RFD-200S	4,839THB	200 x 5	0.33	200	2.5
178-1901	RFD-230S	5,140THB	230 x 5	0.33	230	3.1
178-1910	RFD-280S	6,653THB	280 x 5	0.33	280	4.1
178-1928	RFD-320S	7,256THB	320 x 5	0.33	320	4.6
178-1936	RFD-520S	12,397THB	520 x 5	0.33	520	7.7

**TRUSCO**  
**Com Drawing**



TFD-320FA

**Flexible Duct**

ข้อมูลจำเพาะ ●ชนิดเชื่อมต่อด้วยตัวยึด  
●พร้อมตัวลดประจำ  
●ข้อต่อแขวน (SUS430)  
วัสดุ ●วัสดุเนื้อผ้า: ผ้าใบกันน้ำโพลีเอสเตอร์  
●ข้อต่อ: แผ่น PVC เคลือบ  
ประเทศที่ผลิต ●ญี่ปุ่น

Item No.	Reducer Diameter
TFD-230FA	260mm
TFD-280FA	310mm
TFD-320FA	350mm

TRUSCO NAKAYAMA CORPORATION

Order Code	Item No.	Price (per pcs)	Duct Diameter x Length (mm x m)	Main Body Cloth Thickness (mm)	Compatible Blower Max Opening Diameter (mm)	Weight (kg)
480-5704	TFD-230FA	6,647THB	230 x 5	0.35	230	3.4
480-5747	TFD-280FA	6,936THB	280 x 5	0.35	280	4.5
352-7107	TFD-320FA	7,860THB	320 x 5	0.35	320	5.3

**TRUSCO**  
**Com Drawing**



TFD-230BS

Secure belt with one touch

**Flexible Duct**

ข้อมูลจำเพาะ ●พร้อมตัวลดประจำ  
●มีเข็มขัดที่ใช้สัมนิ้วเดียว  
วัสดุ ●วัสดุเนื้อผ้า: ผ้าใบกันน้ำโพลีเอสเตอร์  
●ข้อต่อ: แผ่น PVC เคลือบ  
ประเทศที่ผลิต ●ญี่ปุ่น

Item No.	Reducer Diameter
TFD-230BS	260mm
TFD-280BS	310mm
TFD-320BS	350mm

TRUSCO NAKAYAMA CORPORATION

Order Code	Item No.	Price (per pcs)	Duct Diameter x Length (mm x m)	Main Body Cloth Thickness (mm)	Compatible Blower Max Opening Diameter (mm)	Weight (kg)
480-5674	TFD-230BS	5,361THB	230 x 5	0.35	230	3.4
480-5712	TFD-280BS	6,560THB	280 x 5	0.35	280	4.5
480-5755	TFD-320BS	7,311THB	320 x 5	0.35	320	5.6

2221

สินค้าบางรายการไม่สามารถนำเข้าได้    สินค้าบางรายการไม่สามารถใช้กับไฟที่ไทยได้    ราคาไม่รวมภาษีมูลค่าเพิ่ม



**Flexible Duct**

ข้อมูลจำเพาะ • มีเชือกสำหรับติดพัดลมดูดอากาศ  
 • ชนิดลวดเหล็กกล้าแข็งกำจัดได้  
 วัสดุ • วัสดุเนื้อผ้า: โพลีเอทิลีนเทเรพทาเลต  
 • ลวดเหล็กแข็ง: เหล็กกล้า  
 ประเทศที่ผลิต • ญี่ปุ่น

Order Code	Item No.	Price (per pcs)	Duct Diameter x Length (mm x m)	Main Body Cloth Thickness (mm)	Compatible Blower Max Opening Diameter (mm)	Weight (kg)
480-5682	TFD-230D	2,890THB	235 x 5	0.028	230	1.5
480-5721	TFD-280D	3,033THB	285 x 5	0.028	280	1.8



**Flexible Duct (flame retardant type)**

ข้อมูลจำเพาะ • ชนิดไม่ติดไฟพร้อมตัวลด  
 • ข้อต่อแขวน  
 วัสดุ • วัสดุเนื้อผ้า: ผ้าใยแก้ว  
 • พื้นผิว: เคลือบซิลิโคนเรซิน  
 ประเทศที่ผลิต • ญี่ปุ่น

Order Code	Item No.	Price (per pcs)	Duct Diameter x Length (mm x m)	Main Body Cloth Thickness (mm)	Compatible Blower Max Opening Diameter (mm)	Weight (kg)
178-1961	RFD-200G	19,500THB	200 x 5	0.35	200	3.1
764-0684	RFD-230G	20,950THB	230 x 5	0.35	230	3.8
764-0692	RFD-280G	24,909THB	280 x 5	0.35	280	4.6
178-1979	RFD-320G	28,057THB	320 x 5	0.35	320	5.3



**Flexible Duct (antistatic)**

คุณสมบัติ • เหมาะสำหรับบริเวณทำงานที่มีอันตรายจากการจุดระเบิดหรือการระเบิดเนื่องจากไฟฟ้าสถิต  
 ข้อมูลจำเพาะ • พร้อมตัวลดประจุ • พร้อมคลิปสายดินสำหรับทั้งสองด้าน  
 • พร้อมข้อต่อแขวน  
 • ผ้าป้องกันไฟฟ้าสถิต  
 วัสดุ • วัสดุเนื้อผ้า: ผ้าโพลีเอสเตอร์  
 • การตกแต่งพื้นผิว: นำแผ่นคาร์บอนไวไฟลคลอไรด์มาเคลือบด้วยลามิเนต  
 ประเทศที่ผลิต • ญี่ปุ่น

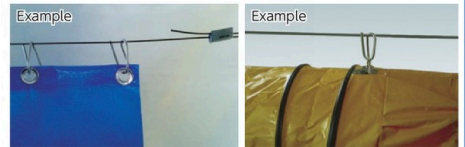
Order Code	Item No.	Price (per pcs)	Duct Diameter x Length (mm x m)	Main Body Cloth Thickness (mm)	Compatible Blower Max Opening Diameter (mm)	Weight (kg)
765-7161	RFA-200	12,281THB	200 x 5	0.5	200	3.1
765-7170	RFA-320	19,940THB	320 x 5	0.5	320	5.3



**Multi-purpose Suspension Fitting Set**

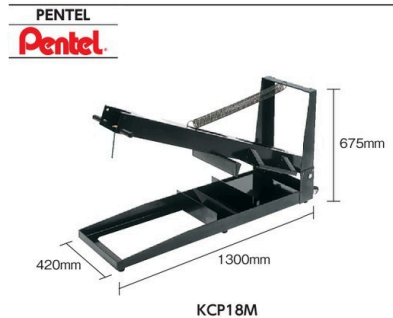
คุณสมบัติ • ชุดตะขอติดตั้งเพื่อห้อยท่อ  
 เนื้อหาในชุด • ลวดเหล็กกล้าไร้สนิม 6 ม., ข้อต่อยึดลวด, ข้อต่อแขวน, สายรัดไวไฟ 2 ชิ้น  
 ประเทศที่ผลิต • ญี่ปุ่น

Order Code	Item No.	Price (per set)	Weight (g)
482-1122	TTK-SET	909THB	190



**Suspension fitting only**

Order Code	Item No.	Price (per pack)	Qty Per Pack (pcs)	Weight (g)
482-1114	TTK-10	332THB	10	100



**18-liter Square Can Crusher "Kanpress"**

การใช้งาน • ลดขนาดปริมาณของถังจุ 18 ลิตรที่ใช้แล้ว  
 ประเทศที่ผลิต • ญี่ปุ่น

Order Code	Item No.	Price (per pcs)	W x D x H (mm)	Weight (kg)
002-1547	KCP18M	45,987THB	420 x 1300 x 675	47

รหัสสั่งซื้อ **สีน้ำเงิน** ... มีสินค้าสต็อกที่ประเทศอินโดนีเซียและประเทศไทย **สีแดง** ... มีสินค้าสต็อกที่ประเทศอินโดนีเซีย **สีเขียว** ... มีสินค้าสต็อกที่ประเทศไทย