

2241 Hoses•Connectors

Hoses for Sprinkling
Hoses for Food
Hoses for Industry
Hoses for Drainage

TRUSCO



GHS-50 GHO-20

Inner diameter 12mm type

Order Unit: 1 Roll

Order Code	Item No.	Price (per roll)	Length (m)	Inner Diameter x Outer Diameter (mm)	Working Pressure (MPa)
452-3971	GHS-20	1,520THB	20	12 x 16	0.78
452-3962	GHS-50	3,426THB	50	12 x 16	0.78

TRUSCO NAKAYAMA CORPORATION

High Performance Hose

คุณสมบัติ ● สายยางทนแรงดัน/ความเข็งที่อ่อน ทนทาน และแตกหักได้ยาก
วัสดุ ● พีวีซีไวนิลเรซิน (PVC) + เชือกโพลีเอสเตอร์
ประเทศที่ผลิต ● ญี่ปุ่น

Inner diameter 15mm type


ข้อมูลจำเพาะ ● ผลิตภัณฑ์ที่ตรงตามกฎหมายสุขอนามัยอาหาร

Order Unit: 1 Roll

Order Code	Item No.	Price (per roll)	Length (m)	Inner Diameter x Outer Diameter (mm)	Working Pressure (MPa)
228-2755	GHO-5	463THB	5	15 x 20	0.6
228-2763	GHO-10	909THB	10	15 x 20	0.6
231-5904	GHO-20	1,816THB	20	15 x 20	0.6
765-1937	GHO-30	2,721THB	30	15 x 20	0.6
158-2437	GHO-50	4,030THB	50	15 x 20	0.6

Hose Bands
Hose Reels
Hose Nozzles
Equipments for Hose
Automatic Sprinkling Systems

SANYOKASEI



PW-1520L5G

"Power Hose"


คุณสมบัติ ● ทนน้ำมันและมีความยืดหยุ่นที่เยี่ยม
ข้อมูลจำเพาะ ● ผลิตภัณฑ์ที่ตรงตามกฎหมายสุขอนามัยอาหาร
วัสดุ ● ไวนิลคลอไรด์เรซิน (PVC)
ประเทศที่ผลิต ● ญี่ปุ่น

Order Unit: 1 Roll

Order Code	Item No.	Price (per roll)	Length (m)	Inner Diameter x Outer Diameter (mm)	Working Pressure (MPa)
147-7404	PW-1520L5G	570THB	5	15 x 20	0.13
147-7412	PW-1520L10G	1,136THB	10	15 x 20	0.13
147-7421	PW-1520L20G	2,271THB	20	15 x 20	0.13
147-7439	PW-1520D50G	5,029THB	50	15 x 20	0.13
147-7447	PW-1824D50G	7,867THB	50	18 x 24	0.20

SANYOKASEI Co.Ltd.

TRUSCO



TBK-1218-10

Antibacterial Braided Hose RoHS

ข้อมูลจำเพาะ ● ตรงตามกฎหมายสุขอนามัยอาหารของประกาศกระทรวงสาธารณสุขและสวัสดิการฉบับที่ 201 (ใช้ร่วมกับ n-heptane ได้)
วัสดุ ● ชันใน: เรซินจากโพลีเอทิลีน (มีสารป้องกันแบคทีเรีย) ● ชันนอก: อีลาสโตเมอร์เรซินจากสไตรีน (มีด้ายโพลีเอสเตอร์)
ประเทศที่ผลิต ● ญี่ปุ่น

Order Unit: 1 Roll

Order Code	Item No.	Price (per roll)	Length (m)	Inner Diameter x Outer Diameter (mm)	Working Pressure (MPa)
497-2333	TBK-1218-10	3,294THB	10	12 x 18	0.8
497-2341	TBK-1522-10	4,739THB	10	15 x 22	0.8
497-2350	TBK-1926-10	5,490THB	10	19 x 26	0.8
497-2368	TBK-2533-10	8,380THB	10	25 x 33	0.5

TRUSCO NAKAYAMA CORPORATION

Sprinklers
Watering Cans

HAKKO



E-SF-12-20

"Sun Foods" RoHS

ข้อมูลจำเพาะ ● ตรงตามกฎหมายสุขอนามัยอาหารของประกาศกระทรวงสาธารณสุขและสวัสดิการ ฉบับที่ 201
วัสดุ ● โพลีไวนิลคลอไรด์เรซินชนิดอ่อน (มี PVC และเส้นด้ายโพลีเอสเตอร์)
ประเทศที่ผลิต ● ญี่ปุ่น

Order Unit: 1 Roll

Order Code	Item No.	Price (per roll)	Length (m)	Inner Diameter x Outer Diameter (mm)	Working Pressure (MPa)
177-1698	E-SF-12-20	6,279THB	20	12 x 18	1
177-1701	E-SF-15-20	9,144THB	20	15 x 22	1
177-1710	E-SF-19-20	10,787THB	20	19 x 26	1
177-1728	E-SF-25-20	16,241THB	20	25 x 33	1

HAKKO HANBAI Co.Ltd.

TRUSCO



TTM-68C20

Transparent Hose

ข้อมูลจำเพาะ ● ผลิตภัณฑ์ที่ตรงตามกฎหมายสุขอนามัยอาหาร
วัสดุ ● ไวนิลคลอไรด์เรซิน (PVC)
ประเทศที่ผลิต ● ญี่ปุ่น

Order Unit: 1 Roll

Order Code	Item No.	Price (per roll)	Length (m)	Inner Diameter x Outer Diameter (mm)	Working Pressure (MPa)
765-2011	TTM-68C20	680THB	20	6 x 8	0.63
765-2038	TTM-810C20	786THB	20	8 x 10	0.40
765-1945	TTM-1012C10	434THB	10	10 x 12	0.30
765-1961	TTM-1215C10	636THB	10	12 x 15	0.30

TRUSCO NAKAYAMA CORPORATION

TOGAWA

TOGAWA



SB Type

"MEGA Sun-braid Hose" RoHS

ข้อมูลจำเพาะ ● ตรงตามกฎหมายสุขอนามัยอาหารของประกาศกระทรวงสาธารณสุขและสวัสดิการ ฉบับที่ 20
วัสดุ ● โพลีไวนิลคลอไรด์เรซินชนิดอ่อน (PVC)
ประเทศที่ผลิต ● ญี่ปุ่น

Order Unit: 1 Roll

Order Code	Item No.	Price (per roll)	Length (m)	Inner Diameter x Outer Diameter (mm)	Working Pressure (MPa)
389-1259	SB-6	5,877THB	100	6 x 11.0	1.5
389-1291	SB-9	9,983THB	100	9 x 15.0	1.4
418-6206	SB-12-10	1,606THB	10	12 x 18.0	1.0
389-1160	SB-12	12,406THB	100	12 x 18.0	1.0
389-1178	SB-15	17,910THB	100	15 x 22.0	1.0
389-1186	SB-19	10,921THB	50	19 x 26.0	1.0

TOGAWA INDUSTRY CORPORATION

TOGAWA



TH-12-1/25

"MEGA Touch" RoHS

คุณสมบัติ ● ข้อต่อพิเศษสำหรับสาย MEGA Sun-braid ชนิด SB
วัสดุ ● สแตนเลส


Order Unit: 1 Pcs

Order Code	Item No.	Price (per pcs)	Screw Size	Hose Size (mm)	Body Nut Part Materials	Weight (g)
446-6896	TH-12-1/25	2,276THB	1/2	12	Stainless Steel	124
446-6918	TH-15-1/25	2,409THB	1/2	15	Stainless Steel	140
446-6934	TH-19-3/4S	3,343THB	3/4	19	Stainless Steel	237

TOGAWA INDUSTRY CORPORATION

SANYOKASEI

SANYOKASEI



TM Type

Transparent Hose

ข้อมูลจำเพาะ ● ผลิตภัณฑ์ที่ตรงตามกฎหมายสุขอนามัยอาหาร
วัสดุ ● ไวนิลคลอไรด์เรซิน (PVC)
ประเทศที่ผลิต ● ญี่ปุ่น

Order Unit: 1 Roll

Order Code	Item No.	Price (per roll)	Length (m)	Inner Diameter x Outer Diameter (mm)	Working Pressure (MPa)
147-7561	TM-1012D100T	2,516THB	100	10 x 12	0.30
147-7579	TM-1215D50T	2,177THB	50	12 x 15	0.30
147-7587	TM-1518D50T	2,696THB	50	15 x 18	0.25
147-7595	TM-2226K50T	4,900THB	50	22 x 26	0.20
147-7609	TM-2530K50T	7,107THB	50	25 x 30	0.20

SANYOKASEI Co.Ltd.

SANYOKASEI



TM Type

Transparent Hose

ข้อมูลจำเพาะ ● ผลิตภัณฑ์ที่ตรงตามกฎหมายสุขอนามัยอาหาร
วัสดุ ● ไวนิลคลอไรด์เรซิน (PVC)
ประเทศที่ผลิต ● ญี่ปุ่น

Order Unit: 1 Roll

Order Code	Item No.	Price (per roll)	Length (m)	Inner Diameter x Outer Diameter (mm)	Working Pressure (MPa)
147-7501	TM-46D100T	1,251THB	100	4 x 6	0.90
147-7510	TM-57D100T	1,389THB	100	5 x 7	0.73
147-7528	TM-68D100T	1,541THB	100	6 x 8	0.63
147-7544	TM-81D100T	2,021THB	100	8 x 10	0.40
147-7552	TM-91D100T	2,290THB	100	9 x 11	0.33

SANYOKASEI Co.Ltd.

2241

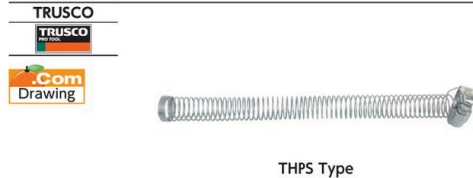
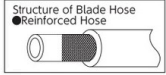
สินค้าบางรายการไม่สามารถนำเข้าได้ สินค้าบางรายการไม่สามารถใช้กับไฟฟ้ไทยได้ ราคาไม่รวมภาษีมูลค่าเพิ่ม



Braided Hose

- คุณสมบัติ ● มีความต้านทานแรงดัน ความยืดหยุ่น ความแข็งแรง และความทนทานต่อการกัดกร่อนที่ดียเยี่ยม
วัสดุ ● โพลีไวนิลคลอไรด์เรซินชนิดอ่อน (PVC) + เส้นด้ายโพลีเอสเตอร์
ประเทศที่ผลิต ● ญี่ปุ่น

TRUSCO NAKAYAMA CORPORATION						TRUSCO NAKAYAMA CORPORATION					
Order Code	Item No.	Price (per roll)	Length (m)	Inner Diameter x Outer Diameter (mm)	Working Pressure (MPa)	Order Code	Item No.	Price (per roll)	Length (m)	Inner Diameter x Outer Diameter (mm)	Working Pressure (MPa)
228-2411	TB-611-5	289THB	5	6.0 x 11.0	1.0	228-2551	TB-1926-10	1,761THB	10	19.0 x 26.0	1.0
228-2429	TB-8135-5	362THB	5	8.0 x 13.5	1.0	384-0204	TB-21529-10	2,021THB	10	21.5 x 29.0	1.0
228-2437	TB-915-5	427THB	5	9.0 x 15.0	1.0	228-2569	TB-2533-10	2,571THB	10	25.0 x 33.0	1.0
228-2445	TB-1016-5	449THB	5	10.0 x 16.0	1.0	495-9761	TB-3241-10	4,044THB	10	32.0 x 41.0	0.5
228-2453	TB-1218-5	509THB	5	12.0 x 18.0	1.0	495-9795	TB-3848-10	5,316THB	10	38.0 x 48.0	0.5
228-2461	TB-1522-5	717THB	5	15.0 x 22.0	1.0	495-9825	TB-5062-10	8,091THB	10	50.0 x 62.0	0.3
228-2470	TB-1926-5	897THB	5	19.0 x 26.0	1.0	495-9841	TB-5062D20	16,181THB	20	50.0 x 62.0	0.3
384-0212	TB-21529-5	997THB	5	21.5 x 29.0	1.0	495-9878	TB-3241D30	12,137THB	30	32.0 x 41.0	0.5
228-2488	TB-2533-5	1,300THB	5	25.0 x 33.0	1.0	495-9817	TB-3848D30	15,893THB	30	38.0 x 48.0	0.5
495-9779	TB-3241-5	2,021THB	5	32.0 x 41.0	0.5	228-1767	TB-1522D50	6,070THB	50	15.0 x 22.0	1.0
495-9809	TB-3848-5	2,659THB	5	38.0 x 48.0	0.5	228-1775	TB-1926D50	7,080THB	50	19.0 x 26.0	1.0
495-9833	TB-5062-5	4,044THB	5	50.0 x 62.0	0.3	384-0191	TB-21529D50	8,496THB	50	21.5 x 29.0	1.0
228-2496	TB-611-10	549THB	10	6.0 x 11.0	1.0	228-1783	TB-2533D50	10,403THB	50	25.0 x 33.0	1.0
228-2500	TB-8135-10	694THB	10	8.0 x 13.5	1.0	228-1716	TB-611D100	4,610THB	100	6.0 x 11.0	1.0
228-2518	TB-915-10	837THB	10	9.0 x 15.0	1.0	228-1724	TB-8135D100	5,563THB	100	8.0 x 13.5	1.0
228-2526	TB-1016-10	910THB	10	10.0 x 16.0	1.0	228-1732	TB-915D100	6,647THB	100	9.0 x 15.0	1.0
228-2534	TB-1218-10	1,023THB	10	12.0 x 18.0	1.0	228-1741	TB-1016D100	7,167THB	100	10.0 x 16.0	1.0
228-2542	TB-1522-10	1,446THB	10	15.0 x 22.0	1.0	228-1759	TB-1218D100	8,120THB	100	12.0 x 18.0	1.0



THPS Type

Hose Protection Spring for Braided Hose

- การใช้งาน ● ป้องกันการพับของส่วนที่งอเมื่อทำการจัดระเบียบสายยาง
ข้อมูลจำเพาะ ● มีเข็มขัดชนิดแบน
วัสดุ ● สแตนเลส (SUS304)
ประเทศที่ผลิต ● ญี่ปุ่น

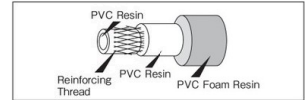
TRUSCO NAKAYAMA CORPORATION					TRUSCO NAKAYAMA CORPORATION						
Order Code	Item No.	Price (per pcs)	Applicable Hose (mm) Diameter x Outer Diameter	Length of Spring (mm) (stationary state)	Recommended Spring Pitch when Installed (mm)	Order Code	Item No.	Price (per pcs)	Applicable Hose (mm) Diameter x Outer Diameter	Length of Spring (mm) (stationary state)	Recommended Spring Pitch when Installed (mm)
495-9850	THPS-12	786THB	12 x 18	250	4	495-9884	THPS-25	967THB	25 x 33	300	6
495-9868	THPS-15	847THB	15 x 22	250	5	495-9782	THPS-32	1,497THB	32 x 41	350	7
495-9876	THPS-19	909THB	19 x 26	300	5	495-9906	THPS-38	1,617THB	38 x 48	400	7
						495-9914	THPS-50	1,736THB	50 x 62	500	10



THB15-20

"Foam Braided Hose"

- การใช้งาน ● ท่อระบายอากาศสำหรับระบายความร้อนเย็น ฯลฯ
วัสดุ ● โพลีไวนิลคลอไรด์เรซินชนิดอ่อน (PVC) (พร้อมเส้นด้ายโพลีเอสเตอร์)
ประเทศที่ผลิต ● ญี่ปุ่น



Since there is no gap crevice between the foam cover and the hose, water droplet due to condensation will not flow out from the end of the hose.

TRUSCO NAKAYAMA CORPORATION						TRUSCO NAKAYAMA CORPORATION					
Order Code	Item No.	Price (per roll)	Length (m)	Inner Diameter x Outer Diameter (mm)	Working Pressure (MPa)	Order Code	Item No.	Price (per roll)	Length (m)	Inner Diameter x Outer Diameter (mm)	Working Pressure (MPa)
300-6727	THB12-10	3,353THB	10	12 x 24	1.0	300-6760	THB19-10	4,566THB	10	19 x 32	1.0
300-6735	THB12-20	6,703THB	20	12 x 24	1.0	300-6778	THB19-20	9,131THB	20	19 x 32	1.0
300-6743	THB15-10	3,756THB	10	15 x 28	1.0	300-6786	THB25-10	7,744THB	10	25 x 39	1.0
300-6751	THB15-20	7,513THB	20	15 x 28	1.0	300-6794	THB25-20	15,489THB	20	25 x 39	1.0

Oil Resistant Rubber Hose

- การใช้งาน ● สำหรับการถ่ายโอนน้ำมันหัวไป (น้ำมันกัด น้ำมันเชื้อเพลิง และน้ำมันหล่อลื่น)
วัสดุ ● ยางสังเคราะห์และวัสดุคาน้ำมัน NBR
ประเทศที่ผลิต ● ญี่ปุ่น

HAKKO HANBAI Co.Ltd.				
Order Code	Item No.	Price (per roll)	Inner Diameter x Outer Diameter (mm)	Working Pressure (MPa)
380-2621	NL6-10	2,747THB	6.3 x 14.0	1.0
380-2647	NL8-10	2,956THB	7.9 x 16.0	1.0
380-2663	NL9-10	3,689THB	9.5 x 17.5	1.0
380-2591	NL12-10	5,901THB	12.7 x 23.0	1.0
380-2612	NL15-10	7,143THB	15.9 x 26.5	1.0

Special Cold Resistant Tube

- คุณสมบัติ ● ท่อที่ทนความเย็นได้เป็นอย่างดี โดยมีสูตรส่วนผสมพิเศษที่ทำให้แข็งตัวได้ยากแถมในอากาศหนาวเย็น
ข้อมูลจำเพาะ ● ตรงตามกฎหมายสุขอนามัยอาหาร
วัสดุ ● โพลีไวนิลคลอไรด์ (PVC)
ประเทศที่ผลิต ● ญี่ปุ่น

SANYOKASEI Co.Ltd.						
Order Code	Item No.	Price (per roll)	Length (m)	Inner Diameter x Outer Diameter (mm)	Working Pressure (MPa)	Min Bend Radius (mm or more)
147-7994	T-4	1,600THB	40	4 x 7	0.40	20
147-8001	T-5	2,121THB	40	5 x 8	0.28	30
147-8010	T-6	1,289THB	20	6 x 9	0.19	35
147-8028	T-7	1,677THB	20	7 x 11	0.27	37
147-8036	T-9	1,584THB	15	9 x 13	0.23	40
147-8044	T-11	1,343THB	10	12 x 16	0.17	45

รหัสสั่งซื้อ | สีน้ำเงิน ... มีสินค้าสต็อกที่ประเทศอินโดนีเซียและประเทศไทย | สีแดง ... มีสินค้าสต็อกที่ประเทศอินโดนีเซีย | สีเขียว ... มีสินค้าสต็อกที่ประเทศไทย

2243 Hoses•Connectors

SANYOKASEI

Hoses for Sprinkling



F-5

Oil Resistant Fuel Tube

คุณสมบัติ • ท่อทนน้ำมันพิเศษที่ใช้งานได้ยาวนานเมื่อเปรียบเทียบกับท่อทนน้ำมันทั่วไป
ข้อมูลจำเพาะ • ช่องเหลวที่ใช้ได้: เชื้อเพลิง (น้ำมัน น้ำมันเบา ฯลฯ)
วัสดุ • โพลีไวนิลคลอไรด์ (PVC)
ประเทศที่ผลิต • ญี่ปุ่น

Hoses for Food

Hoses for Industry

Hoses for Drainage

Order Unit: 1 Roll

SANYOKASEI Co.Ltd.

Order Code	Item No.	Price (per roll)	Length (m)	Inner Diameter x Outer Diameter (mm)	Working Pressure (MPa)	Min Bend Radius (mm or more)
292-9180	F-3	1,564THB	40	3 x 6	0.40	18
147-7927	F-4	1,830THB	40	4 x 7	0.27	20
147-7935	F-5	1,947THB	40	5 x 8	0.23	30

Order Unit: 1 Roll

Order Code	Item No.	Price (per roll)	Length (m)	Inner Diameter x Outer Diameter (mm)	Working Pressure (MPa)	Min Bend Radius (mm or more)
147-7943	F-6	1,326THB	20	6 x 9	0.17	35
292-9198	F-7	2,064THB	20	7 x 11	0.13	37
147-7960	F-9	1,757THB	15	9 x 13	0.13	40
292-9171	F-12	1,406THB	10	12 x 16	0.10	45

SHIBATA



Hose Bands



SH-50-20

"Sunny Hose"

วัสดุ • เส้นใยเคสและพลาสติก PVC
ประเทศที่ผลิต • เยอรมนี

Hose Reels

Hose Nozzles

Equipments for Hose

Order Unit: 1 Roll

SHIBATA Co.Ltd.

Order Code	Item No.	Price (per roll)	Length (m)	Inner Diameter x Outer Diameter (mm)	Working Pressure (MPa)
291-0233	SH-32-10	976THB	10	33 x 35.9	0.70
291-0241	SH-32-20	1,950THB	20	33 x 35.9	0.70
291-0250	SH-32-30	2,923THB	30	33 x 35.9	0.70
291-0284	SH-40-10	820THB	10	41 x 43.5	0.50

Order Unit: 1 Roll

Order Code	Item No.	Price (per roll)	Length (m)	Inner Diameter x Outer Diameter (mm)	Working Pressure (MPa)
291-0292	SH-40-20	1,670THB	20	41 x 43.5	0.50
291-0306	SH-40-30	2,460THB	30	41 x 43.5	0.50
291-0331	SH-50-10	906THB	10	53 x 55.6	0.45
291-0349	SH-50-20	1,779THB	20	53 x 55.6	0.45
291-0357	SH-50-30	2,664THB	30	53 x 55.6	0.45

Sprinklers

Watering Cans

SANYOKASEI

"Jointer Set"

วัสดุ • เรซิน ABS
ประเทศที่ผลิต • ญี่ปุ่น

Order Unit: 1 Pcs

Example

JT-SH Type

SANYOKASEI Co.Ltd.

Order Code	Item No.	Price (per pcs)	Connection Port Diameter (horse nipple outer diameter) (mm)	Weight (g)
215-5915	JT-SH15BK	223THB	15	30.2
215-5923	JT-SH19BK	236THB	19	33.2
215-5931	JT-SH25BK	280THB	25	49.6
215-5940	JT-SH32BK	322THB	32	61.8
215-5958	JT-SH38BK	373THB	38	84.6
215-5966	JT-SH50BK	594THB	50	157.2

Kanaflex

"Kana flex"

RoHS

NS-KL Type (5m)

Kanaflex Corporation Co.Ltd.

Desalination Suction Hose "Cana Line N.S."

การใช้งาน • สำหรับใช้งานบีมแบบจุ่ม
วัสดุ • เรซิน Olefin-based
• พลาสติกชนิดเทอร์โมพลาสติก อีลาสโตเมอร์
ประเทศที่ผลิต • ญี่ปุ่น

Order Code	Item No.	Price (per roll)	Inner Diameter x Outer Diameter (mm)	Allowable Pressure (normal temperature) (MPa)	(kgf/cm ²)
361-3020	NS-KL-025-5	2,373THB	25 x 35.5	0.5	5.1
361-3038	NS-KL-032-5	2,619THB	32 x 43.0	0.5	5.1
361-3046	NS-KL-038-5	3,347THB	40 x 51.0	0.5	5.1
361-3054	NS-KL-050-5	4,154THB	50 x 63.0	0.5	5.1

Kanaflex

"Kana flex"

BREEZE

"ブリーズ"

.Com Drawing

Suction Hose "V.S.-CL Type"

การใช้งาน • สำหรับการใช้น้ำในอุตสาหกรรม การชลประทาน การดูดซับและระบายออกของพื้นที่ปฏิบัติงาน วิศวกรรมโยธา
วัสดุ • PVC แข็ง • PVC อ่อน
ประเทศที่ผลิต • ญี่ปุ่น

Order Unit: 1 Roll

Kanaflex Corporation Co.Ltd.

Order Code	Item No.	Price (per roll)	Inner Diameter x Outer Diameter (mm)	Allowable Pressure (normal temperature) (MPa)	(kgf/cm ²)
380-1250	VS-CL-025-50	10,301THB	25.4 x 29.6	0.392	4.0
380-1268	VS-CL-032-50	11,393THB	32.0 x 36.7	0.343	3.5
380-1276	VS-CL-038-50	14,159THB	38.0 x 42.8	0.343	3.5
380-1284	VS-CL-050-50	19,914THB	50.8 x 57.0	0.294	3.0

TRUSCO

"TRUSCO"

Hose Band Scratch Prevention 10mm Type

คุณสมบัติ • เนื่องจากส่วนขอบของแถบรัดผ่านกระบวนการ R-machined จึงมีโอกาสที่ความเสียหายต่อสายจะน้อยกว่า
วัสดุ • สแตนเลส (SUS304) ประเทศที่ผลิต • ไต้หวัน

Order Unit: 1 Box

TRUSCO NAKAYAMA CORPORATION

Order Code	Item No.	Price (per box)	Max Diameter (mm)	Min Diameter (mm)	Q'ty Per Box (pcs)
818-6940	TE10-12	363THB	12	8	10
818-6941	TE10-16	363THB	16	10	10
818-6942	TE10-20	397THB	20	12	10
818-6943	TE10-22	397THB	22	13	10
818-6944	TE10-25	397THB	25	16	10

TRUSCO

"TRUSCO"

Hose Band 8.0mm Type

วัสดุ • สกรู/แถบรัด/ปลอกหุ้ม: สแตนเลส (SUS304)
ประเทศที่ผลิต • ไต้หวัน

Order Unit: 1 Box


TRUSCO NAKAYAMA CORPORATION

Order Code	Item No.	Price (per box)	Max Diameter (mm)	Min Diameter (mm)	Q'ty Per Box (pcs)
818-6891	TA8-16	293THB	16	7	10
818-6892	TA8-22	293THB	22	10	10
818-6893	TA8-25	414THB	25	13	10


2243

สินค้าบางรายการไม่สามารถนำเข้าได้ สินค้าบางรายการไม่สามารถใช้กับไฟที่ไทยได้ ราคาไม่รวมภาษีมูลค่าเพิ่ม

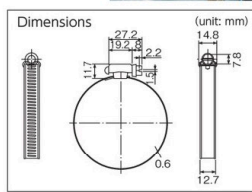
TRUSCO



TA13-25



Example



Dimensions (unit: mm)

Hose Band 12.7mm Type

วัสดุ ● สกรู/แฉกรัด/ปลอกหุ้ม: สแตนเลส (SUS304)
 ประเทศที่ผลิต ● ไต้หวัน

Order Unit: 1 Box

TRUSCO NAKAYAMA CORPORATION					
Order Code	Item No.	Price (per box)	Max Diameter (mm)	Min Diameter (mm)	Qty Per Box (pcs)
818-6894	TA13-22	376THB	22	16	10
818-6895	TA13-25	376THB	25	19	10
818-6896	TA13-27	376THB	27	19	10
818-6897	TA13-32	389THB	32	16	10
818-6898	TA13-38	389THB	38	20	10
818-6899	TA13-44	410THB	44	20	10
818-6900	TA13-48	410THB	48	22	10
818-6901	TA13-50	410THB	50	25	10
818-6902	TA13-57	434THB	57	32	10
818-6903	TA13-64	434THB	64	38	10
818-6904	TA13-70	447THB	70	44	10
818-6905	TA13-76	526THB	76	50	10
818-6906	TA13-83	560THB	83	58	10
818-6907	TA13-90	560THB	90	65	10
818-6908	TA13-95	587THB	95	70	10
818-6909	TA13-102	587THB	102	77	10
818-6910	TA13-107	611THB	107	48	10
818-6911	TA13-114	611THB	114	54	10
818-6912	TA13-127	656THB	127	67	10
818-6913	TA13-140	683THB	140	80	10
818-6914	TA13-152	717THB	152	92	10
818-6915	TA13-165	734THB	165	105	10
818-6916	TA13-178	751THB	178	83	10

TRUSCO



TA14-127



Dimensions (unit: mm)

Hose Band 14.2mm Type

วัสดุ ● สกรู/แฉกรัด/ปลอกหุ้ม: สแตนเลส (SUS304)
 ประเทศที่ผลิต ● ไต้หวัน

Order Unit: 1 Box

TRUSCO NAKAYAMA CORPORATION					
Order Code	Item No.	Price (per box)	Max Diameter (mm)	Min Diameter (mm)	Qty Per Box (pcs)
818-6917	TA14-27	564THB	27	22	10
818-6918	TA14-32	580THB	32	25	10
818-6919	TA14-38	580THB	38	25	10
818-6920	TA14-48	614THB	48	27	10
818-6921	TA14-50	614THB	50	29	10
818-6922	TA14-57	649THB	57	32	10
818-6923	TA14-64	649THB	64	38	10
818-6924	TA14-70	666THB	70	45	10
818-6925	TA14-76	786THB	76	51	10
818-6926	TA14-82	834THB	82	57	10
818-6927	TA14-90	843THB	90	64	10
818-6928	TA14-95	874THB	95	70	10
818-6929	TA14-102	874THB	102	77	10
818-6930	TA14-108	910THB	108	48	10
818-6931	TA14-114	910THB	114	54	10
818-6932	TA14-127	977THB	127	67	10
818-6933	TA14-140	1,013THB	140	80	10
818-6934	TA14-178	1,049THB	178	83	10
818-6935	TA14-191	1,104THB	191	95	10
818-6936	TA14-203	1,120THB	203	108	10
818-6937	TA14-216	1,346THB	216	122	10
818-6938	TA14-279	1,431THB	279	185	10
818-6939	TA14-329	1,581THB	329	235	10

BREEZE

Com Drawing



63072



Dimensions (unit: mm)

Hose Band 12.7mm Type


วัสดุ ● สกรู: สแตนเลส (SUS305) ● แฉกรัด/ปลอกหุ้ม: สแตนเลส (SUS301)
 ประเทศที่ผลิต ● สหรัฐอเมริกา

Order Unit: 1 Box

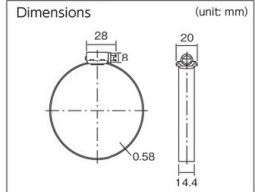
TRUSCO NAKAYAMA CORPORATION					
Order Code	Item No.	Price (per box)	Max Diameter (mm)	Min Diameter (mm)	Qty Per Box (pcs)
336-2281	63006	547THB	20	11	10
106-6005	63008	547THB	23	13	10
106-6013	63010	547THB	27	14	10
106-6021	63012	563THB	32	17	10
106-6030	63016	563THB	38	21	10
106-6048	63020	599THB	44	21	10
106-6056	63024	599THB	51	27	10
106-6064	63028	639THB	57	33	10
106-6072	63032	639THB	64	40	10
106-6081	63036	653THB	70	46	10
106-6099	63040	769THB	76	52	10
106-6102	63044	817THB	83	59	10
106-6111	63048	817THB	89	65	10
106-6129	63052	857THB	95	71	10
106-6137	63056	857THB	102	78	10
106-6145	63060	893THB	108	84	10
106-6153	63064	893THB	114	91	10
106-6161	63072	960THB	127	48	10
106-6170	63080	999THB	140	64	10
106-6188	63088	1,046THB	152	79	10
106-6196	63096	1,076THB	165	92	10
106-6200	63104	1,091THB	178	105	10

BREEZE

Com Drawing



TH-30028



Dimensions (unit: mm)

Hose Band 14.4mm Type

วัสดุ ● สกรู: สแตนเลส (SUS305) ● แฉกรัด/ปลอกหุ้ม: สแตนเลส (SUS302)
 ประเทศที่ผลิต ● สหรัฐอเมริกา

Order Unit: 1 Box


TRUSCO NAKAYAMA CORPORATION					
Order Code	Item No.	Price (per box)	Max Diameter (mm)	Min Diameter (mm)	Qty Per Box (pcs)
252-7316	TH-30006	827THB	20	11	10
252-7324	TH-30008	827THB	23	13	10
252-7332	TH-30010	827THB	27	14	10
252-7341	TH-30012	847THB	32	17	10
252-7359	TH-30016	847THB	38	21	10
252-7367	TH-30020	896THB	44	21	10
252-7375	TH-30024	896THB	51	27	10
252-7383	TH-30028	946THB	57	33	10
252-7391	TH-30032	946THB	64	40	10
252-7405	TH-30036	971THB	70	46	10
252-7413	TH-30040	1,149THB	76	52	10
252-7421	TH-30044	1,220THB	83	59	10
252-7430	TH-30048	1,227THB	89	65	10
252-7481	TH-30052	1,279THB	95	71	10
252-7499	TH-30056	1,279THB	102	78	10
252-7502	TH-30060	1,330THB	108	84	10
252-7511	TH-30064	1,330THB	114	91	10
252-7529	TH-30072	1,429THB	127	48	10
252-7537	TH-30080	1,480THB	140	64	10
252-7545	TH-30088	1,534THB	152	79	10
252-7553	TH-30096	1,613THB	165	92	10
252-7561	TH-30104	1,637THB	179	105	10
252-7570	TH-30128	1,966THB	216	143	10
252-7588	TH-30152	2,094THB	254	181	10
252-7596	TH-30188	2,316THB	311	238	10

รหัสสั่งซื้อ **สีน้ำเงิน** ... มีสินค้าสต็อกที่ประเทศอินโดนีเซียและประเทศไทย **สีแดง** ... มีสินค้าสต็อกที่ประเทศอินโดนีเซีย **สีเขียว** ... มีสินค้าสต็อกที่ประเทศไทย

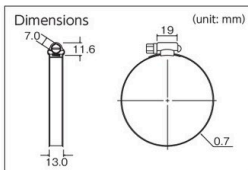
2245 Hoses•Connectors

Hoses for Sprinkling
Hoses for Food
Hoses for Industry
Hoses for Drainage
Hose Couplings
Suction Hoses

TRUSCO



TE13-70



Dimensions (unit: mm)
7.0, 11.6, 19, 0.7, 13.0

ASOH



SS Type



Dimensions (unit: mm)
Distance Between Parallel Sides of Hexagon 7mm
Band Width

RoHS

Hose Band Scratch Prevention 13mm Type

คุณสมบัติ ● เนื่องจากส่วนขอบของแถบรัดผ่านกระบวนการ R-machined จึงมีโอกาสทำ ความเสียหายต่อสายยางน้อยกว่า

วัสดุ ● สแตนเลส (SUS304)

ประเทศที่ผลิต ● ไต้หวัน

Order Unit: 1 Box

TRUSCO NAKAYAMA CORPORATION

Order Code	Item No.	Price (per box)	Max Diameter (mm)	Min Diameter (mm)	Q'ty Per Box (pcs)
818-6945	TE13-27	489THB	27	16	10
818-6946	TE13-32	509THB	32	20	10
818-6947	TE13-35	520THB	35	22	10
818-6948	TE13-40	544THB	40	25	10
818-6949	TE13-45	599THB	45	30	10
818-6950	TE13-50	599THB	50	32	10
818-6951	TE13-60	616THB	60	40	10
818-6952	TE13-70	636THB	70	50	10
818-6953	TE13-80	670THB	80	60	10
818-6954	TE13-90	707THB	90	70	10
818-6955	TE13-100	726THB	100	80	10
818-6956	TE13-110	780THB	110	90	10
818-6957	TE13-120	871THB	120	100	10
818-6958	TE13-140	1,049THB	140	120	10

Hose Clip

การใช้งาน ● สำหรับการรัดสายยาง
● อุตสาหกรรมทั่วไป สำหรับใช้งานกับรถยนต์

ข้อมูลจำเพาะ ● โบลต์หกเหลี่ยม: 7 มม.

วัสดุ ● นี๊ตสกรู: SRWXH6A
● สายรัด, สายยาง: SPCC, SD
● การอบชุบผิว: โครเมียมไตรวาเลนท์

ประเทศที่ผลิต ● ไทย


Order Unit: 1 Box

ASOH Co.Ltd.


Order Code	Item No.	Price (per box)	Max Diameter (mm)	Min Diameter (mm)	Q'ty Per Box (pcs)
397-1481	000-SS	263THB	12	9.5	10
397-1902	M00-SS	263THB	16	11.0	10
397-1503	00-SS	263THB	20	13.0	10
397-1520	0-SS	322THB	22	16.0	10
397-1546	0X-SS	322THB	25	18.0	10
397-1589	1A-SS	322THB	30	22.0	10
397-1601	1-SS	363THB	35	25.0	10
397-1627	1X-SS	363THB	40	30.0	10

Sprinklers
Watering Cans


TRUSCO



Adjustable with Phillips Head Screwdriver/Spanner



P-TWB type (1 piece)



TWB type (10 pieces)

Screw Type Wire Band

คุณสมบัติ ● สามารถใช้แรงบิดขันให้แน่นด้วยไขควง/ประแจได้

การใช้งาน ● แถบรัดสำหรับท่อประปาทั่วไปและโรงงานอื่นๆ

วัสดุ ● เหล็กกล้า (ชุบผิวโครเมียมไตรวาเลนท์)

ประเทศที่ผลิต ● ไต้หวัน

Order Unit: 1 Pcs

TRUSCO NAKAYAMA CORPORATION

Order Code	Item No.	Price (per pcs)	Max Diameter (mm)	Min Diameter (mm)	Screw Size L
252-6565	P-TWB-16	49THB	16	13	M5 x 25
252-6573	P-TWB-18	49THB	18	15	M5 x 25
252-6581	P-TWB-22	52THB	22	18	M5 x 30
252-6590	P-TWB-25	52THB	25	21	M5 x 30
252-6603	P-TWB-33	62THB	33	28	M6 x 38
252-6611	P-TWB-38	56THB	38	33	M6 x 38
252-6620	P-TWB-48	56THB	48	43	M6 x 38
252-6638	P-TWB-58	62THB	58	52	M6 x 48
252-6646	P-TWB-67	69THB	67	61	M6 x 48
252-6654	P-TWB-78	66THB	78	72	M6 x 48
252-2545	TWB-16	286THB	16	13	M5 x 25

Order Unit: 1 Box

Order Code	Item No.	Price (per box)	Max Diameter (mm)	Min Diameter (mm)	Screw Size L	Q'ty Per Box (pcs)
256-2553	TWB-18	257THB	18	15	M5 x 25	10
256-2561	TWB-22	300THB	22	18	M5 x 30	10
256-2570	TWB-25	287THB	25	21	M5 x 30	10
256-2588	TWB-33	297THB	33	28	M6 x 38	10
256-2596	TWB-38	290THB	38	33	M6 x 38	10
256-2600	TWB-48	396THB	48	43	M6 x 38	10
256-2618	TWB-58	356THB	58	52	M6 x 48	10
256-2626	TWB-67	417THB	67	61	M6 x 48	10
256-2634	TWB-78	447THB	78	72	M6 x 48	10

TRUSCO




P-TWBN type (1 piece)



TWBN type (10 pieces)

Finger Screw Type Wire Band

คุณสมบัติ ● ชนิดเกลียวสกรูด้วยนิ้วมือ ง่ายต่อการขัน

การใช้งาน ● แถบรัดสำหรับท่อประปาทั่วไปและโรงงานอื่นๆ

วัสดุ ● เหล็กกล้า (ชุบผิวโครเมียมไตรวาเลนท์)

ประเทศที่ผลิต ● ไต้หวัน

Order Unit: 1 Pcs

TRUSCO NAKAYAMA CORPORATION

Order Code	Item No.	Price (per pcs)	Max Diameter (mm)	Min Diameter (mm)	Screw Size L
252-6662	P-TWBN-16	52THB	16	13	M5 x 30
252-6671	P-TWBN-18	49THB	18	15	M5 x 30
252-6689	P-TWBN-22	52THB	22	18	M5 x 30
252-6697	P-TWBN-25	52THB	25	21	M5 x 30
252-6701	P-TWBN-33	52THB	33	28	M6 x 38
252-6719	P-TWBN-38	52THB	38	33	M6 x 38
252-6727	P-TWBN-48	56THB	48	43	M6 x 38
252-6735	P-TWBN-58	62THB	58	52	M6 x 48

Order Unit: 1 Box

Order Code	Item No.	Price (per box)	Max Diameter (mm)	Min Diameter (mm)	Screw Size L	Q'ty Per Box (pcs)
256-2642	TWBN-16	305THB	16	13	M5 x 30	10
256-2651	TWBN-18	273THB	18	15	M5 x 30	10
256-2669	TWBN-22	300THB	22	18	M5 x 30	10
256-2677	TWBN-25	287THB	25	21	M5 x 30	10
256-2685	TWBN-33	302THB	33	28	M6 x 38	10
256-2693	TWBN-38	317THB	38	33	M6 x 38	10
256-2707	TWBN-48	383THB	48	43	M6 x 38	10
256-2715	TWBN-58	356THB	58	52	M6 x 48	10

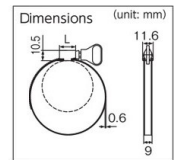
2245

สินค้าบางรายการไม่สามารถนำเข้าได้ สินค้าบางรายการไม่สามารถใช้กับไฟฟ้ไทยได้ ราคาไม่รวมภาษีมูลค่าเพิ่ม

TRUSCO

TSB Type

 (contains 1 piece) (contains 10 pieces)



Stainless Steel Heavy Duty Machine Hose Band

- คุณสมบัติ
 วัสดุ
- ที่จับทำจากเรซิน ชันได้ง่าย
 - ที่จับ: โพลีเอทิลเรซิน (POM)
 - สกรู: สแตนเลส (SUS304)
 - แบริด: สแตนเลส (SUS430)
- ประเทศที่ผลิต ● ไต้หวัน

1 Piece

Order Unit: 1 Pcs

TRUSCO NAKAYAMA CORPORATION

Order Code	Item No.	Price (per pcs)	Max Diameter (mm)	Min Diameter (mm)	Screw Size L
252-6743	P-TSB-12	73THB	12	8	M7 x 13
252-6751	P-TSB-16	76THB	16	10	M7 x 13
252-6760	P-TSB-20	109THB	20	12	M7 x 13
252-6778	P-TSB-25	120THB	25	16	M7 x 13
252-6786	P-TSB-32	123THB	32	20	M7 x 15
252-6794	P-TSB-40	133THB	40	25	M7 x 15
252-6808	P-TSB-50	143THB	50	32	M7 x 15
252-6816	P-TSB-60	152THB	60	40	M7 x 15

10 Pieces

Order Unit: 1 Box

Order Code	Item No.	Price (per box)	Max Diameter (mm)	Min Diameter (mm)	Screw Size L	Q'ty Per Box (pcs)
256-2766	TSB-12	459THB	12	8	M7 x 13	10
256-2774	TSB-16	489THB	16	10	M7 x 13	10
256-2782	TSB-20	709THB	20	12	M7 x 13	10
256-2791	TSB-25	786THB	25	16	M7 x 13	10
256-2804	TSB-32	843THB	32	20	M7 x 15	10
256-2812	TSB-40	909THB	40	25	M7 x 15	10
256-2821	TSB-50	1,013THB	50	32	M7 x 15	10
256-2839	TSB-60	1,091THB	60	40	M7 x 15	10

TRUSCO

 Thickness: 0.7mm
 19mm
 Hexagon Nut: 11mm
TTHC-19 Series

With T Bolt Hose Clamp 19.0mm Type

- คุณสมบัติ ● แคลมป์สายยางมาตรฐาน
- ข้อมูลจำเพาะ ● ความกว้างแบริด: 19.0 มม. ● น็อตหกเหลี่ยม: 11 มม.
- วัสดุ ● สแตนเลส (SUS304) ประเทศที่ผลิต ● ไต้หวัน

Order Unit: 1 Pcs

TRUSCO NAKAYAMA CORPORATION

Order Code	Item No.	Price (per pcs)	Max Diameter (mm)	Min Diameter (mm)
856-6818	TTHC-1939	222THB	39	35
856-6819	TTHC-1942	226THB	42	38
856-6820	TTHC-1946	226THB	46	41
856-6821	TTHC-1951	226THB	51	45
856-6822	TTHC-1956	232THB	56	48
856-6823	TTHC-1959	232THB	59	51
856-6824	TTHC-1962	233THB	62	54
856-6825	TTHC-1965	236THB	65	57
856-6826	TTHC-1968	236THB	68	61
856-6827	TTHC-1971	236THB	71	64
856-6828	TTHC-1975	243THB	75	67
856-6829	TTHC-1978	243THB	78	70
856-6830	TTHC-1981	243THB	81	73
856-6831	TTHC-1984	246THB	84	76
856-6832	TTHC-1987	246THB	87	80
856-6833	TTHC-1990	246THB	90	83
856-6834	TTHC-1994	247THB	94	86

Order Unit: 1 Pcs

Order Code	Item No.	Price (per pcs)	Max Diameter (mm)	Min Diameter (mm)
856-6835	TTHC-1997	247THB	97	89
856-6797	TTHC-19100	250THB	100	92
856-6798	TTHC-19103	250THB	103	95
856-6799	TTHC-19110	256THB	110	102
856-6800	TTHC-19116	257THB	116	108
856-6801	TTHC-19122	257THB	122	114
856-6802	TTHC-19129	260THB	129	121
856-6803	TTHC-19135	263THB	135	127
856-6804	TTHC-19141	267THB	141	133
856-6805	TTHC-19148	270THB	148	140
856-6806	TTHC-19154	270THB	154	146
856-6807	TTHC-19160	273THB	160	152
856-6808	TTHC-19167	275THB	167	159
856-6809	TTHC-19173	277THB	173	165
856-6810	TTHC-19179	283THB	179	172
856-6811	TTHC-19186	286THB	186	178
856-6812	TTHC-19192	286THB	192	184
856-6813	TTHC-19198	287THB	198	190
856-6814	TTHC-19205	290THB	205	197
856-6815	TTHC-19211	293THB	211	203
856-6816	TTHC-19217	297THB	217	210
856-6817	TTHC-19224	297THB	224	216

TRUSCO

FPB-30

FPB-K

TRUSCO

SFPB-30

SFPB-K

Flexible Hose Band "Hoop Band" (stainless steel)

- คุณสมบัติ ● คุณสามารถตัดมันไปตามความยาวที่ต้องการและการใช้งานได้
- ข้อมูลจำเพาะ ● ความกว้างแถบ: 8 มม.
- วัสดุ ● สกรู: เหล็ก (ชุบ) ● แบริด/ปลอกหุ้ม: สแตนเลส (SUS430)
- ประเทศที่ผลิต ● ไต้หวัน

Flexible Hose Band "Hoop Band" (all stainless)

- คุณสมบัติ ● คุณสามารถตัดมันไปตามความยาวที่ต้องการและการใช้งานได้
- ข้อมูลจำเพาะ ● ความกว้างแถบ: 8 มม.
- วัสดุ ● สกรู: สแตนเลส (SUS430) ● แบริด/ปลอกหุ้ม: สแตนเลส (SUS304)
- ประเทศที่ผลิต ● ไต้หวัน

Order Unit: 1 Set

TRUSCO NAKAYAMA CORPORATION

Order Code	Item No.	Price (per set)	Length (m)	Set Contents
764-4728	FPB-30	513THB	3	Band x 1, Fastening Hardware x 8
764-4736	FPB-50	666THB	5	Band x 1, Fastening Hardware x 8

Order Unit: 1 Box

Order Code	Item No.	Price (per box)	Q'ty Per Box (pcs)	Weight (g)
764-4744	FPB-K	332THB	10	55

Order Unit: 1 Set

TRUSCO NAKAYAMA CORPORATION

Order Code	Item No.	Price (per set)	Length (m)	Set Contents
764-4752	SFPB-30	604THB	3	Band x 1, Fastening Hardware x 8
764-4761	SFPB-50	756THB	5	Band x 1, Fastening Hardware x 8

Order Unit: 1 Box

Order Code	Item No.	Price (per box)	Q'ty Per Box (pcs)	Weight (g)
764-4779	SFPB-K	484THB	10	55

รหัสสั่งซื้อ **สีน้ำเงิน** ... มีสินค้าสต็อกที่ประเทศอินโดนีเซียและประเทศไทย **สีแดง** ... มีสินค้าสต็อกที่ประเทศอินโดนีเซีย **สีเขียว** ... มีสินค้าสต็อกที่ประเทศไทย

- Hoses for Sprinkling
- Hoses for Food
- Hoses for Industry
- Hoses for Drainage
- Hose Couplings
- Suction Hoses
- Hose Bands
- Hose Reels
- Hose Nozzles
- Equipments for Hose
- Automatic Sprinkling Systems
- Hoses for Sprinkling
- Sprinklers
- Watering Cans

2247 Hoses•Connectors

Hoses for Sprinkling



Hoses for Food



Hoses for Industry

Hoses for Drainage

Hose Reel

ข้อมูลจำเพาะ ● เข้ากันได้กับก๊อกน้ำขนาดเส้นผ่าศูนย์กลางขนาด: 14-18 มม
วัสดุ ● แกนหมุน: โพลีโพรพิลีน (PP) ประเทศที่ผลิต ● ญี่ปุ่น

Order Code	Item No.	Price (per pcs)	Total Hose Length (m)	Compatible Hose (mm) Inner Diameter x Outer Diameter	Weight (kg)
855-2629	THR-20X	3,120THB	20	15 x 20	5.5



TAKAGI



Hose Reel "Aurora ZERO"

วัสดุ ● กรอบ: โพลีโพรพิลีน (PP)
● แกนหมุน: โพลีโพรพิลีน (PP)
● สายยาง: ไวนิลคลอไรด์ (PVC)
ประเทศที่ผลิต ● ญี่ปุ่น

Order Code	Item No.	Price (per pcs)	Total Hose Length (m)	Compatible Hose (mm) Inner Diameter x Outer Diameter	W x D x H (mm)	Weight (kg)
818-7567	R220ZE	2,379THB	20	12 to 15 x 21	320 x 310 x 295	4.28
818-7569	R330ZE	2,684THB	30	12 to 15 x 21	358 x 360 x 340	5.80

Hose Bands

Hose Reels

Hose Nozzles

Equipments for Hose

Automatic Sprinkling Systems

Hoses for Sprinkling

IRIS OHYAMA

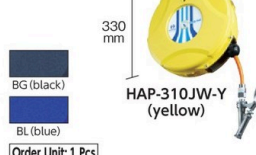


"Carrying Hose Reel"

วัสดุ ● กรอบ/แกนหมุน: โพลีโพรพิลีน (PP), เรซิน ABS
● สายยาง: PVC
ประเทศที่ผลิต ● จีน

Order Code	Item No.	Price (per pcs)	Total Hose Length (m)	Compatible Hose (mm) Inner Diameter x Outer Diameter	Weight (kg)
475-0144	30M-C	6,274THB	30	15 x 20	9.4
322-8657	50M	7,223THB	50	15 x 18	12.5

NIPPEI



Water Reel

ข้อมูลจำเพาะ ● ด้านติดตั้งหลัก: R3/8 (เกลียวตัวผู้)
● ด้านติดตั้งรอง: Rc3/8 (เกลียวตัวเมีย)
● ชนิดท่อน้ำอัดไนเมต
วัสดุ ● สายยาง: โพลีไวนิลคลอไรด์ เรซินชนิดอ่อน (PVC)
● ตัวเครื่อง: โพลีโพรพิลีน (PP)
ประเทศที่ผลิต ● ญี่ปุ่น

Order Code	Item No.	Price (per pcs)	Total Hose Length (m)	Compatible Hose (mm) Inner Diameter x Outer Diameter	Weight (kg)
820-0297	HAP-310JW-Y	16,317THB	10	8.0 x 12	3.8
820-0295	HAP-310JW-BG	16,317THB	10	8.0 x 12	3.8
820-0296	HAP-310JW-BL	16,317THB	10	8.0 x 12	3.8

Sprinklers

HATAYA



Watering Cans



SSD-0 (reel only)



"Stainless Steel Hose Reel"

ข้อมูลจำเพาะ ● ก๊อกน้ำที่ใช้ร่วมกันได้ขนาดเส้นผ่านศูนย์กลางภายนอก: 12 มม.
วัสดุ ● โครง/ตัวถัง: สแตนเลส (SUS430) ● สายยาง: ไวนิลคลอไรด์ (PVC) ประเทศที่ผลิต ● ญี่ปุ่น

Order Code	Item No.	Price (per pcs)	Total Hose Length (m)	Compatible Hose (mm) Inner Diameter x Outer Diameter	Weight (kg)
399-0133	SSD-20	4,573THB	21	12 x 17	5.1

Reel only

Order Code	Item No.	Price (per pcs)	Roll Length (m)	Compatible Hose (mm) Inner Diameter x Outer Diameter	Weight (kg)
370-4424	SSD-0	3,001THB	20	12 to 15 x 17 to 20	2.7

TAKAGI



Hose Reel "Aurora NANO"



Hose Reel "Aurora NANO"

ข้อมูลจำเพาะ ● เข้ากันได้กับก๊อกน้ำขนาดเส้นผ่าศูนย์กลางขนาด: 14-18 มม.
วัสดุ ● ตัวเครื่อง: โพลีโพรพิลีน (PP)
● สายยาง: ไวนิลคลอไรด์ (PVC)
ประเทศที่ผลิต ● ญี่ปุ่น

Order Code	Item No.	Price (per pcs)	Total Hose Length (m)	Compatible Hose (mm) Inner Diameter x Outer Diameter	W x D x H (mm)	Weight (kg)
355-8665	RM110FJ	1,659THB	10	7.5 x 11	141 x 280 x 254	1.95
355-8673	RM215FJ	1,939THB	15	7.5 x 11	168 x 343 x 302	3.17
355-8681	RM220FJ	2,214THB	20	7.5 x 11	168 x 343 x 302	3.17
375-4073	RM330FJ	2,773THB	30	9.0 x 13	184 x 383 x 341	4.89

TAKAGI



Hose Reel "Aurora BOXY Twister"



Hose Reel "Aurora BOXY Twister"

ข้อมูลจำเพาะ ● เข้ากันได้กับก๊อกน้ำขนาดเส้นผ่าศูนย์กลางขนาด: 14-18 มม.
วัสดุ ● ตัวเครื่อง: โพลีโพรพิลีน (PP)
● สายยาง: ไวนิลคลอไรด์ (PVC)
ชนิดป้องกันการเกิดตะไคร้
ประเทศที่ผลิต ● ญี่ปุ่น

Order Code	Item No.	Price (per pcs)	Total Hose Length (m)	Compatible Hose (mm) Inner Diameter x Outer Diameter	W x D x H (mm)	Weight (kg)
453-6096	RC220TNB	2,721THB	20	12 x 16.5	254 x 375 x 397	4.81
453-6100	RC330TNB	3,403THB	30	12 x 16.5	282 x 410 x 430	6.12

ALUMIS



Rack Type Winder for Mini Trucks



Rack Type Winder for Mini Trucks

วัสดุ ● อะลูมิเนียม, โพลีเอทีลีน (PE)
ประเทศที่ผลิต ● จีน

Item No.	Winding length(m)	Compatible Hose (mm) Inner Diameter x Outer Diameter
50M	50	8.5 x 13.7
	35	10 x 16
150M	150	8.5 x 13.7
	100	10 x 16

Order Code	Item No.	Price (per pcs)	W x D x H (mm)	Weight (kg)
484-9850	50M	7,894THB	550 x 400 x 510	4.6
484-9817	150M	8,510THB	560 x 400 x 540	4.9

KAKUDAI



Hose Nozzle "Spray Gun"



Hose Nozzle "Spray Gun"

คุณสมบัติ ● การฉีดตรง ฉีดแบบสเปรย์ และการหยุดน้ำสามารถเปลี่ยนได้ตามการจับก้านจับ
วัสดุ ● สังกะสี
ประเทศที่ผลิต ● ญี่ปุ่น

Item No.	Type
5227	Lever Spray
525-211	Spray Gun
525-210	Mixer Gun

Order Code	Item No.	Price (per pcs)	Compatible Hose (mm) Inner Diameter x Outer Diameter	Height (mm)	Weight (g)
227-2938	5227	983THB	15 to 18 x 26	185	440
344-6760	525-211	1,231THB	15 to 18 x 26	180	395
344-6751	525-210	1,633THB	15 to 18 x 26	200	430

2247

สินค้าบางรายการไม่สามารถนำเข้าไปได้ สินค้าบางรายการไม่สามารถใช้กับไฟฟ้ไทยได้ ราคาไม่รวมภาษีมูลค่าเพิ่ม

TRUSCO

Hose Nozzle

คุณสมบัติ ●พร้อมกระแสน้ำ 2 รูป แบบ จึงใช้งานได้ในหลายสถานการณ์

ประเทศที่ผลิต ●ไต้หวัน

Item No. Materials

TNZ-02	ABS Resin/ Thermoplastic Rubber (TPR)
TNZ-04	Zinc/ Thermoplastic Rubber (TPR)

Order Unit: 1 Pcs

Order Code	Item No.	Price (per pcs)	Compatible Hose (mm) Outer Diameter	Inner Diameter x Weight (g)
856-6836	TNZ-02	434THB	12 to 15 x 20	260
856-6838	TNZ-04	317THB	12 to 15 x 20	239

TRUSCO

Hose Nozzle

คุณสมบัติ ●พร้อมกระแสน้ำ 7 รูป แบบ จึงใช้งานได้ในหลายสถานการณ์

ประเทศที่ผลิต ●ไต้หวัน

Item No. Materials

TNZ-03	ABS Resin/ Thermoplastic Rubber (TPR)
TNZ-05	Zinc/ABS Resin

Order Unit: 1 Pcs

Order Code	Item No.	Price (per pcs)	Compatible Hose (mm) Outer Diameter	Inner Diameter x Weight (g)
856-6837	TNZ-03	434THB	12 to 15 x 20	274
856-6839	TNZ-05	664THB	12 to 15 x 20	569

TAKAGI takagi

Hose Nozzle "Nozzle Six"

คุณสมบัติ ●พร้อมคันโยกสำหรับประหยัดน้ำที่ปรับปริมาณน้ำได้

วัสดุ ●เรซิน ABS, โพลีเอซีทิล (POM)

ประเทศที่ผลิต ●ญี่ปุ่น

Order Unit: 1 Pcs

Order Code	Item No.	Price (per pcs)	Compatible Hose (mm) Inner Diameter x Outer Diameter	Weight (g)
758-2684	GNX112N	676THB	12 to 15 x 21	253

TAKAGI takagi

Hose Nozzle "Pitter Nozzle G"

ข้อมูลจำเพาะ ●สามารถควบคุมการไหลของน้ำได้หลายระดับ

●มีตัวข้อต่อรวมอยู่ด้วย

วัสดุ ●เรซิน ABS

ประเทศที่ผลิต ●เวียดนาม

Order Unit: 1 Pcs

Order Code	Item No.	Price (per pcs)	Compatible Hose (mm) Inner Diameter x Outer Diameter	Weight (g)
337-6745	G057	366THB	12 to 15 x 21	115

TAKAGI takagi

Hose Nozzle "Pro Grip Series"

ข้อมูลจำเพาะ ●มีตัวเชื่อมต่อแบบ Stop

วัสดุ ●เรซิน ABS

ประเทศที่ผลิต ●เวียดนาม

คุณสมบัติ ●การไหลของน้ำมี 4 รูปแบบ ใช้ได้ในหลายสถานการณ์

Order Unit: 1 Pcs

Order Code	Item No.	Price (per pcs)	Compatible Hose (mm) Inner Diameter x Outer Diameter	Weight (g)
439-7801	GNZ101N11	760THB	12 to 15 x 21	353
439-7827	GNZ103N11	807THB	12 to 15 x 21	368

Gardening specialized type

คุณสมบัติ ●เหมาะสำหรับการทำสวนที่มีอัตราไหลของน้ำสูงและองศาความละเอียด

TAKAGI takagi

Hose Nozzle "Metal Gun Series"

คุณสมบัติ ●การจ่ายน้ำสามารถปรับได้อย่างอิสระทั้งแบบละอองน้ำหรือฉีดตรงโดยใช้ก้านบีบ

วัสดุ ●โลหะผสมสังกะสี

ประเทศที่ผลิต ●เวียดนาม

Direct hose connection type

ข้อมูลจำเพาะ ●มีตัวข้อต่อรวมอยู่ด้วย

วัสดุ ●โพลีเอซีทิล, เรซิน ABS, PVC, สังกะสีอัลลอย, ซุป (โครเมียม), ทองเหลือง, สแตนเลส, เหล็ก, EPDM, NBR

Order Unit: 1 Pcs

Order Code	Item No.	Price (per pcs)	Compatible Hose (mm) Inner Diameter x Outer Diameter	Weight (g)
146-0778	QG1128GY	730THB	12 to 15 x 21	216

TAKAGI takagi

Hose Joint Nipple

วัสดุ ●เรซิน ABS

Order Unit: 1 Pcs

Order Code	Item No.	Price (per pcs)	Compatible Hose (mm) Inner Diameter x Outer Diameter	Height (mm) Weight (g)
381-3860	G040SH	178THB	7.5 to 9 x 13.5	52 26
327-8514	G040	209THB	12.0 to 15 x 21.0	60 27
381-3886	G042FJ	273THB	15.0 to 18 x 26.0	71 38

TAKAGI takagi

"Pachitto Hose Joint"

ข้อมูลจำเพาะ ●มีตัวข้อต่อรวมอยู่ด้วย

วัสดุ ●เรซิน ABS

ประเทศที่ผลิต ●ญี่ปุ่น ●เวียดนาม

Order Unit: 1 Pcs

Order Code	Item No.	Price (per pcs)	Compatible Hose (mm) Inner Diameter x Outer Diameter	Weight (g)
381-3851	G039SH	359THB	7.5 to 9 x 13.5	60
361-1604	G039FJ	325THB	12.0 to 15 x 21.0	55

TAKAGI takagi

Hose Joint Nipple

วัสดุ ●เรซิน ABS

Order Unit: 1 Pcs

Order Code	Item No.	Price (per pcs)	Compatible Hose (mm) Inner Diameter x Outer Diameter	Height (mm) Weight (g)
381-3860	G040SH	178THB	7.5 to 9 x 13.5	52 26
327-8514	G040	209THB	12.0 to 15 x 21.0	60 27
381-3886	G042FJ	273THB	15.0 to 18 x 26.0	71 38

TAKAGI takagi

"Pachitto Hose Joint"

ข้อมูลจำเพาะ ●มีตัวข้อต่อรวมอยู่ด้วย

วัสดุ ●เรซิน ABS

ประเทศที่ผลิต ●ญี่ปุ่น ●เวียดนาม

Order Unit: 1 Pcs

Order Code	Item No.	Price (per pcs)	Compatible Hose (mm) Inner Diameter x Outer Diameter	Weight (g)
381-3851	G039SH	359THB	7.5 to 9 x 13.5	60
361-1604	G039FJ	325THB	12.0 to 15 x 21.0	55

รหัสสั่งซื้อ **สีน้ำเงิน** ... มีสินค้าสต็อกที่ประเทศอินโดนีเซียและประเทศไทย **สีแดง** ... มีสินค้าสต็อกที่ประเทศอินโดนีเซีย **สีเขียว** ... มีสินค้าสต็อกที่ประเทศไทย

- Hoses for Sprinkling
- Hoses for Food
- Hoses for Industry
- Hoses for Drainage
- Hose Couplings
- Suction Hoses
- Hose Bands
- Hose Reels
- Hose Nozzles
- Equipments for Hose
- Automatic Sprinkling Systems
- Hoses for Sprinkling
- Sprinklers
- Watering Cans

2249 Hoses•Connectors

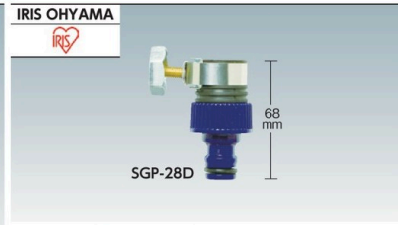
Hoses for Sprinkling
Hoses for Food
Hoses for Industry
Hoses for Drainage



Faucet Nipple L

วัสดุ ●เรซิน ABS
ประเทศที่ผลิต ●เวียดนาม

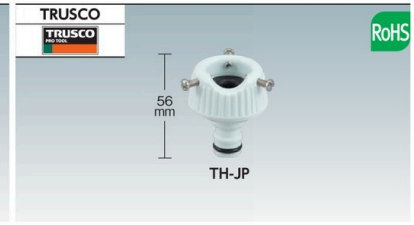
Order Code	Item No.	Price (per pcs)	Height (mm)	Weight (g)
337-6737	G044FJ	250THB	58	55



Faucet Cap with Band

วัสดุ ●เรซิน ABS ●ยาง ●สแตนเลส ●เหล็กกล้า ประเทศที่ผลิต ●จีน

Order Code	Item No.	Price (per pcs)	Height (mm)	Weight (g)
513-9538	SGP-28D	557THB	68	26.5

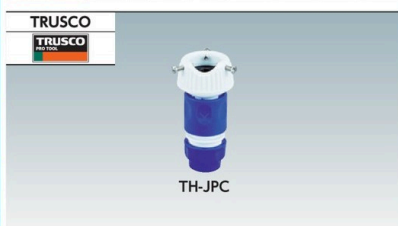


Faucet Plug

วัสดุ ●เรซิน POM ประเทศที่ผลิต ●ญี่ปุ่น

Order Code	Item No.	Price (per pcs)	Height (mm)	Weight (g)
452-3997	TH-JP	178THB	56	38

Hose Couplings
Suction Hoses



Faucet Plug Set

วัสดุ ●เรซิน ABS ●พลาสติก: เรซิน ABS ●ข้อต่อ: เรซิน POM, เรซิน ABS ประเทศที่ผลิต ●ญี่ปุ่น

Order Code	Item No.	Price (per set)	Compatible Hose (mm) Inner Diameter x Outer Diameter	Weight (g)
452-3989	TH-JPC	287THB	12 to 15 x 16 to 20	68.5



Faucet Nipple

วัสดุ ●เรซิน ABS ประเทศที่ผลิต ●เวียดนาม

Order Code	Item No.	Price (per pcs)	Height (mm)	Weight (g)
381-3894	G043FJ	233THB	52	39



Nipple for Faucet with Screw

วัสดุ ●เรซิน ABS ประเทศที่ผลิต ●เวียดนาม

Order Code	Item No.	Price (per pcs)	Height (mm)	Weight (g)
172-6561	G065FJ	209THB	39	18

Hose Bands

Hose Reels

Hose Nozzles

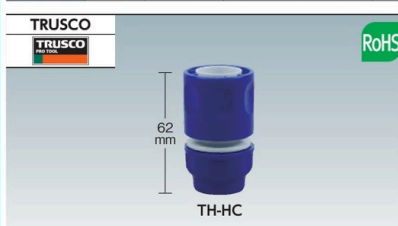
Equipments for Hose

Automatic Sprinkling Systems

Hoses for Sprinkling

Sprinklers

Watering Cans



Hose Connector

วัสดุ ●เรซิน ABS ประเทศที่ผลิต ●ญี่ปุ่น

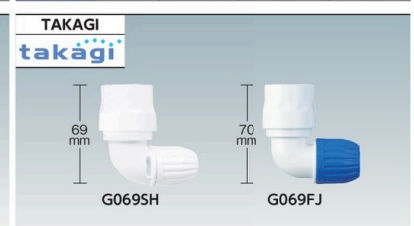
Order Code	Item No.	Price (per pcs)	Compatible Hose (mm) Inner Diameter x Outer Diameter	Weight (g)
452-4004	TH-HC	152THB	12 to 15 x 16 to 20	33.5



"Stop Hose Connector"

วัสดุ ●เรซิน ABS ประเทศที่ผลิต ●เวียดนาม ●ญี่ปุ่น

Order Code	Item No.	Price (per pcs)	Compatible Hose (mm) Inner Diameter x Outer Diameter	Weight (g)
172-6552	G096FJ	383THB	12 to 15 x 21	49
381-3967	G125FJ	453THB	15 to 18 x 26	55



Hose Joint L Type Connector

วัสดุ ●เรซิน ABS ประเทศที่ผลิต ●ญี่ปุ่น

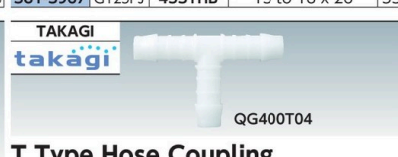
Order Code	Item No.	Price (per pcs)	Compatible Hose (mm) Inner Diameter x Outer Diameter	Weight (g)
381-3932	G069SH	312THB	7.5 to 9 x 13.5	59
381-3924	G069FJ	312THB	12.0 to 15 x 21.0	67



Two-way Hose Coupling

วัสดุ ●โพลีเอซีทิล ประเทศที่ผลิต ●ญี่ปุ่น

Order Code	Item No.	Price (per pcs)	Compatible Hose (mm) Inner Diameter	Weight (g)
495-6036	QG400S04	56THB	4	0.7
495-6044	QG400S06	72THB	6	1.8
759-3660	QG400S08	89THB	8	2.6
495-6052	QG400S10	119THB	10	5.0
495-6061	QG400S12	138THB	12	7.3
495-6079	QG400S14	145THB	14	11.0
495-6087	QG400S19	246THB	19	16.8
495-6095	QG400S25	302THB	25	25.6



T Type Hose Coupling

วัสดุ ●โพลีเอซีทิล (POM) ประเทศที่ผลิต ●ญี่ปุ่น

Order Code	Item No.	Price (per pcs)	Compatible Hose (mm) Inner Diameter	Weight (g)
495-6109	QG400T04	69THB	4	0.9
495-6117	QG400T06	86THB	6	1.9
495-6125	QG400T08	102THB	8	3.6
495-6133	QG400T10	123THB	10	6.0
495-6141	QG400T12	140THB	12	7.6
495-6150	QG400T14	160THB	14	13.4
495-6168	QG400T19	246THB	19	18.2
495-6176	QG400T25	287THB	25	33.6



L Type Hose Coupling

วัสดุ ●โพลีเอซีทิล (POM) ประเทศที่ผลิต ●ญี่ปุ่น

Order Code	Item No.	Price (per pcs)	Compatible Hose (mm) Inner Diameter	Weight (g)
495-5960	QG400L04	69THB	4	0.7
495-5978	QG400L06	83THB	6	1.8
495-5986	QG400L08	99THB	8	2.6
495-5994	QG400L10	123THB	10	5.0
495-6001	QG400L12	140THB	12	7.3
495-6010	QG400L14	162THB	14	11.0
495-6028	QG400L19	246THB	19	16.8
759-3651	QG400L25	302THB	25	25.6

2249

สินค้าบางรายการไม่สามารถนำเข้าได้ สินค้าบางรายการไม่สามารถใช้กับไฟที่ไทยได้ ราคาไม่รวมภาษีมูลค่าเพิ่ม

CKD
Com CAD



120mm
241 mm
RSC-1WP

Battery Powered Sprinkler Controller

คุณสมบัติ ●เหมาะสำหรับการจ่ายน้ำอัตโนมัติ การชลประทาน ระบบน้ำสำหรับสวนสาธารณะ สนามกอล์ฟ สวน ฯลฯ

ข้อมูลจำเพาะ ●แหล่งจ่ายไฟ: แบตเตอรี่อัลคาไลน์ 9 โวลต์ x 1 (รวมอุปกรณ์เสริมแบตเตอรี่)
●เวลารดน้ำ: 1 นาที ถึง 9 ชั่วโมง 59 นาที / ครั้ง
●ญี่ปุ่น

ประเทศที่ผลิต ●ญี่ปุ่น

Order Code	Item No.	Price (per pcs)	W x H (mm)	Number of Connected Solenoid Valves (units)	Weight (kg)
376-8732	RSC-1WP	12,930THB	120 x 241	1	0.6
376-8759	RSC-2WP	22,326THB	120 x 241	2	0.6

Order Unit: 1 Pcs

Installation jig for watering controller

Order Code	Item No.	Price (per pcs)	W x H (mm)	Number of Connected Solenoid Valves (units)	Weight (kg)
376-8741	RSC-1WP-PH	3,609THB	102 x 250	-	0.5

CKD
Com CAD



Connection Port Diameter
RSV Series

Electromagnetic Valve for Watering

ข้อมูลจำเพาะ ●แหล่งจ่ายไฟ: DC6V
●ความถี่สูงสุดในการใช้: 1 ครั้ง / นาที
●อุณหภูมิของเหลว: 5 ถึง 60°C

ประเทศที่ผลิต ●ญี่ปุ่น

Order Code	Item No.	Price (per pcs)	Connection Port Diameter
376-8775	RSV-20A-210K-P	15,059THB	20A
376-8783	RSV-25A-210K-P	17,244THB	25A
376-8791	RSV-32A-210K-P	22,854THB	32A
376-8805	RSV-40A-210K-P	24,330THB	40A
376-8813	RSV-50A-210K-P	27,696THB	50A

Order Unit: 1 Pcs

CKD
Com CAD



138mm
83.5mm
RS-6

Rain Sensor

คุณสมบัติ ●ตรวจจับฝนหรือมากกว่า 6 มม. โดยอัตโนมัติ


ข้อมูลจำเพาะ ●แหล่งจ่ายไฟ: ไม่จำเป็น
●ปริมาณฝนเพื่อใช้งาน: 6 มม.

ประเทศที่ผลิต ●ญี่ปุ่น

Order Code	Item No.	Price (per pcs)	Weight (kg)
376-8724	RS-6	6,494THB	0.4

Order Unit: 1 Pcs

TAKAGI
takagi



G450BK05

Water Hose

คุณสมบัติ ●ด้วยท่อพิเศษ, น้ำไหลจะซึมออกจากผิวท่ออย่างช้าๆ

ข้อมูลจำเพาะ ●ขนาดท่อ (เส้นผ่านศูนย์กลางภายใน x เส้นผ่านศูนย์กลางภายนอก): 15 x 22 มม.
●เรซิน ABS ประเทศที่ผลิต ●ญี่ปุ่น

Order Code	Item No.	Price (per roll)	Hose Length (m)
381-4211	G450BK05	1,599THB	5
381-4220	G450BK10	2,629THB	10

Order Unit: 1 Roll

TAKAGI
takagi



G197

"Mist Sprinkler"

ข้อมูลจำเพาะ ●มีตัวเชื่อมต่อไปยังสายยาง

วัสดุ ●เรซิน ABS
●โพลีเอทิลีน (POM)

ประเทศที่ผลิต ●ญี่ปุ่น

Order Code	Item No.	Price (per pcs)	Weight (g)
381-4025	G197	460THB	119

Order Unit: 1 Pcs

TAKAGI
takagi



G199

"Triple Arm Sprinkler"

ข้อมูลจำเพาะ ●มีข้อต่อให้หนึ่งตัว


วัสดุ ●สังกะสีอัลลอย
●เรซิน ABS
●ญี่ปุ่น

ประเทศที่ผลิต ●ญี่ปุ่น

Order Code	Item No.	Price (per pcs)	Weight (g)
356-4070	G199	1,330THB	392

Order Unit: 1 Pcs

KAKUDAI
KAKUDAI



5472-13

Sprinkler

ข้อมูลจำเพาะ ●ขนาดเกลียวท่อน้ำ R1 / 2
●หมุนเป็นวงกลม, แบบมุมเขย 25 องศา
●ทองเหลือง

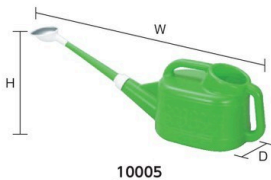
วัสดุ ●สหรัฐอเมริกา

ประเทศที่ผลิต ●ญี่ปุ่น


Order Code	Item No.	Price (per pcs)	Nozzle Opening Diameter (mm)	Weight (g)
227-2814	5472-13	2,469THB	3.9	247

Order Unit: 1 Pcs

TOMBO
TOMBO



10005 (Green)



10138 (Blue)

Watering Can

คุณสมบัติ ●มาพร้อมตัวกรองที่ป้องกันหัวฉีดอุดตัน

วัสดุ ●บอดี้: โพลีเอทิลีนเรซิน (PE)
●หัวฉีด: โพลีเอทิลีนเรซิน (PP)

ประเทศที่ผลิต ●ญี่ปุ่น

Order Code	Item No.	Price (per pcs)	Capacity (L)	W x D x H (mm)
363-1559	10005	293THB	4	590 x 165 x 215
363-1541	10003	360THB	6	665 x 190 x 215
363-1532	10002	503THB	8	780 x 205 x 240
375-2984	10001	593THB	10	865 x 220 x 235
375-3018	9999	751THB	13	880 x 240 x 260

Order Unit: 1 Pcs

SHINKIGOSEI Co.Ltd

Order Code	Item No.	Price (per pcs)	Capacity (L)	W x D x H (mm)
363-1575	10139	336THB	4	580 x 165 x 230
363-1567	10138	434THB	6	645 x 170 x 250

Order Unit: 1 Pcs

Equipped with a strainer that prevents clogging of the nozzle

รหัสสั่งซื้อ **สีน้ำเงิน** ... มีสินค้าสต็อกที่ประเทศอินโดนีเซียและประเทศไทย **สีแดง** ... มีสินค้าสต็อกที่ประเทศอินโดนีเซีย **สีเขียว** ... มีสินค้าสต็อกที่ประเทศไทย

Hoses for Sprinkling
Hoses for Food
Hoses for Industry
Hoses for Drainage
Hose Couplings
Suction Hoses
Hose Bands
Hose Reels
Hose Nozzles
Equipments for Hose
Automatic Sprinkling Systems
Hoses for Sprinkling
Sprinklers
Watering Cans

RoHS