

OK(A)BE

CENTER DRILLS

オカベセンタードリル形状寸法表



新価格体系
New Price
2022年9月

挑戦しつづける力。 Power

特別なサイズと角度のセンタードリル

特別なサイズと角度のセンタードリルは、
お客様のご要望に添ってオーダーメイドいたします。

Center drills of special sizes and angles

Center drills of special sizes and angles
will be made to order upon customer's requests.



r that keeps challenging.



OKABE

CENTER DRILLS SIZE INDEX

岡部規格 1形 60°	P.3-4
OKABE Standard Type1	
岡部規格 1形 90°	P.5-6
OKABE Standard Type1	
岡部規格 1形 70°・75°・120°	P.7-8
OKABE Standard Type1	
岡部規格 1形 左刃60°・左刃90°	P.9-10
OKABE Standard Type1	
岡部準規格 1形 60°・90°	P.11-12
OKABE Semi Standard Type1	
岡部規格 2形 60°×120°	P.13
OKABE Standard Type2	
岡部規格 R形	P.14
OKABE Standard TypeR	
岡部規格 JIS 1形 60°	P.15-16
OKABE Standard Type JIS1	
岡部規格 JIS 1形 90°	P.17-18
OKABE Standard Type JIS1	
岡部規格 JIS 1形 70°・75°・120°	P.19-20
OKABE Standard Type JIS1	
岡部規格 JIS 1形 左刃60°・左刃90°、JIS 2形 60°×120°	P.21-22
OKABE Standard Type JIS1, JIS2	
コバルトセンタードリル 岡部規格 1形 60°・90°	P.23-24
Cobalt Center Drills OKABE Standard Type1	
コバルトセンタードリル 岡部規格 JIS 1形 60°・90°	P.25-26
Cobalt Center Drills OKABE Standard Type JIS1	
岡部規格 ロングセンタードリル60°・90°	P.27-28
OKABE Standard Long Center Drills	
岡部規格 1形 超硬 60°・90°	P.29-30
OKABE Standard Carbide Type1	
JIS A形 60°	P.31
Type JIS A 60°	
JIS A形 90°	P.32
Type JIS A 90°	
JIS B形 60°×120°	P.33
Type JIS B 60°×120°	
JIS C形 60°	P.34
Type JIS C 60°	
JIS R形	P.35
Type JIS R	

日本製: ALL MADE IN JAPAN

マルチに対応可能な新コーティング登場！ OKBコーティング

OKB Coating. Introducing a new versatile coating!



- **幅広い被削材に対応**
Supports a wide range of work materials
- **幅広い加工環境に対応**
Supports a wide range of machining environments
- **幅広い条件領域に対応**
Supports a wide range of cutting conditions

OKBコーティングは、非鉄～軟鋼～調質鋼まで幅広い被削材で高い適性と性能を発揮します。潤滑性の高い被膜で切削油剤の種類を問わず安定した加工を実現し、低速領域から高速領域まで幅広い切削条件で高い性能を発揮します。

The OKB coating demonstrates high aptitude and performance in a wide range of work materials from non-ferrous metal to mild steel to heat-treated steel. This highly lubricious coating enables stable machining regardless of the type of cutting fluid, and demonstrates high performance under a wide range of cutting conditions from low speed to high speed.

OKBコーティングの特性 OKB Coating Properties

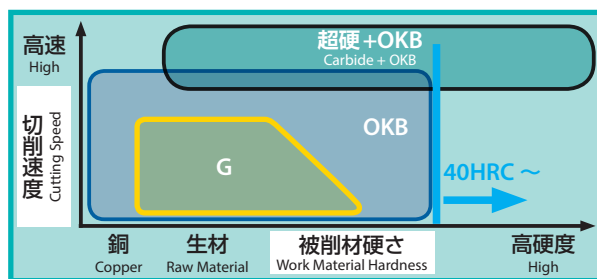
被膜の硬度が高く、優れた耐摩耗性を実現します。さらに、高い付着強度と優れた潤滑性により安定加工を可能にします。Excellent wear resistance is achieved with the coating's high hardness property. Moreover, stable machining is made possible by the coating's high adhesion strength and excellent lubricity qualities.

コーティングの名称 Name of Coating	硬さ (HV) Hardness	摩擦係数 Coefficient of Friction	酸化開始 温度(°C) Oxidation Temperature	耐熱性 Heat Resistance	付着力 Adhesion Strength	面粗さ Surface Roughness	耐摩耗性 Wear Resistance	耐食性 Corrosion Resistance
OKB	3,100	0.3	1,100	◎	◎	○	◎	◎
G	1,800	0.25	500	○	◎	○	○	○

被削材硬さと切削速度 Work Material Hardness and Cutting Speed

潤滑性・耐摩耗性に優れたOKBコートは、幅広い切削領域に対応可能です。これ一本で非鉄材～調質材・高速鋼にも対応！さらに、高速加工・高硬度材には超硬母材+OKBコートの併用で全領域をカバーします。

The OKB coating, which has excellent lubricity and wear resistance, can be used in a wide range of cutting conditions. This coating alone can accommodate non-ferrous materials, tempered materials, and high-speed steel! Furthermore, for high-speed machining and high-hardness materials, the entire machining range can be covered by using a combination of carbide base material and the OKB coating.



加工事例 Cutting Data

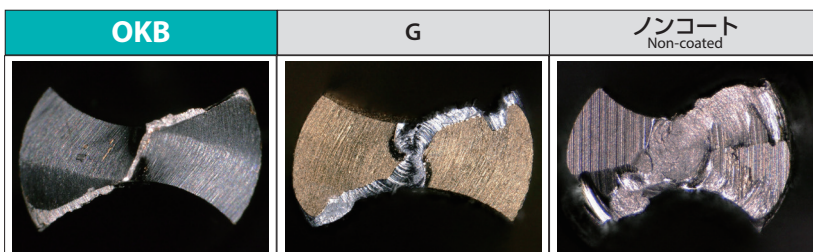
粉末ハイス材へのセンタ加工

Center drilling in powdered HSS material

使用工具 Tool	センタードリル φ1.5×60° Center Drill		
コーティングの種類 Coating	OKB	G	ノンコート Non-coated
被削材 Work Material	粉末ハイス HSS		
切削速度 Cutting Speed	10m/min (2,137min ⁻¹)		
送り速度 Feed	43mm/min (0.02mm/rev)		
穴深さ Depth of Hole	3mm (止り) Blind		
切削油剤 Coolant	水溶性切削油剤 Water-Soluble		
使用機械 Machine	NC自動旋盤 NC automatic lathe		

100穴加工後の刃先状態

Cutting edge condition after drilling 100 holes



ドリル特殊品製作事例

Special Drills Made Upon Request



1

テーパシャンク
センタードリル
Taper Shank Center Drill



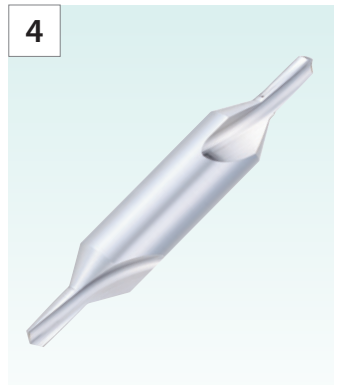
2

テーパシャンクロング
センタードリル
Taper Shank Long Center Drill



3

ショート刃長センタードリル
Short Center Drill



4

ロング刃長センタードリル
Long Center Drill



5

スターティングドリル
Starter Drill



6

段付きセンタードリル
Center Step Drill



7

片刃段付きセンタードリル
Single Sided Center Step Drill



8

段付きロングセンタードリル
Long Center Step Drill



9

総形センタードリル
Center Form Drill



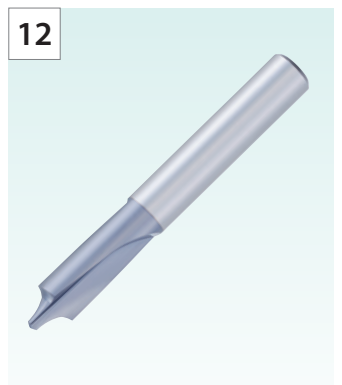
10

特殊ドリル
Special Drill



11

特殊形状センタードリル
Special Geometry Center Drill



12

特殊R形状センタードリル
Special R Shape Center Drill



13

片刃センタードリル
Single Sided Center Drill



14

面取りドリル
Chamfer Drill



15

片刃面取りドリル
Single Sided Chamfer Drill

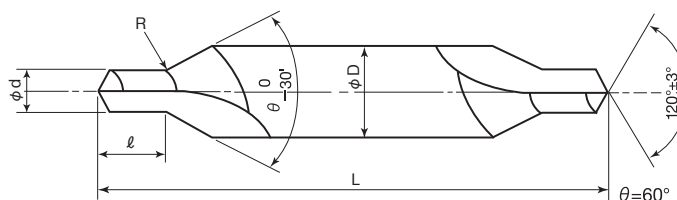
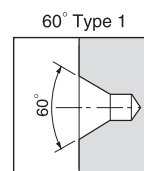


16

超硬ロウ付ドリル
Brazed Carbide Drill

詳細は当社営業までお問い合わせ下さい。 Please contact your local sales representative for details.

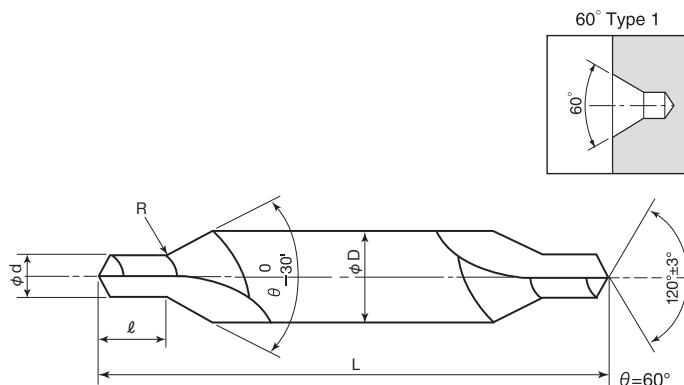
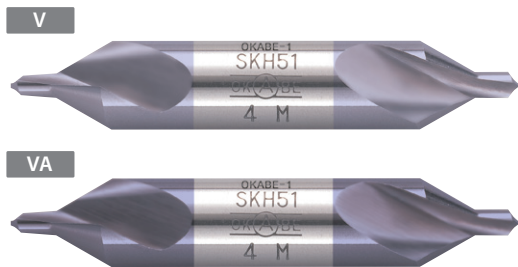
岡部規格 1形 60°



Material
SKH51 : HSS コーティング種類 Coated Type
G : TiN / **NEW OKB : Cr 系**

単位:mm Unit:mm

商品コード Item Code						呼び Size	刃径 (d) Drill Dia.	インチ径 (d) Drill Dia.	刃長 (ℓ) Drill Length	胴径 (D) Shank Dia.	全長 (L) Overall Length
60°	標準価格 (Yen)	Gコーティング60° G Coated 60°	標準価格 (Yen)	NEW OKBコーティング60° OKB Coated 60°	標準価格 (Yen)						
CD0.3	5,040	GCD0.3	7,400	OKBCD0.3	※	0.3	0.3	—	0.4	3	31
CD0.4	4,320	GCD0.4	6,140	OKBCD0.4	※	0.4	0.4	(1/64)	0.5	3	31
CD0.5	3,440	GCD0.5	5,920	OKBCD0.5	※	0.5	0.5	—	0.6	3	31
CD0.6	3,080	GCD0.6	5,420	OKBCD0.6	※	0.6	0.6	—	0.7	3.5	36
CD0.7	2,780	GCD0.7	5,140	OKBCD0.7	※	0.7	0.7	—	0.9	3.5	36
CD0.8	2,340	GCD0.8	4,820	OKBCD0.8	※	0.8	0.8	(1/32)	1	4	36
CD0.9	2,200	GCD0.9	4,560	OKBCD0.9	※	0.9	0.9	—	1.1	4	36
CD1.0	1,900	GCD1.0	4,220	OKBCD1.0	4,680	1	1	—	1.3	4	36
CD1.2	1,740	GCD1.2	4,240	OKBCD1.2	※	1.2	1.2	(3/64)	1.6	5	42
CD1.5	1,480	GCD1.5	3,640	OKBCD1.5	4,040	1.5	1.5	(1/16)	2	5	42
CD2X5	1,520	GCD2X5	※	OKBCD2X5	※	2×5	2	—	2.6	5	42
CD2.0	1,660	GCD2.0	3,920	OKBCD2.0	4,340	2	2	(5/64)	2.6	6	47
CD2.5X6	1,860	GCD2.5X6	※	OKBCD2.5X6	※	2.5×6	2.5	—	3.2	6	47
CD2.5	2,040	GCD2.5	4,460	OKBCD2.5	4,940	2.5	2.5	(3/32)	3.2	7.7	57
CD3.0	2,040	GCD3.0	4,460	OKBCD3.0	4,940	3	3	—	3.9	7.7	57
CD3X8	2,180	GCD3X8	4,940	OKBCD3X8	5,520	3×8	3	—	3.9	8	53
CD3.2	2,040	GCD3.2	※	OKBCD3.2	※	3.2	3.2	(1/8)	4.2	7.7	57
CD4X10	4,120	GCD4X10	7,240	OKBCD4X10	8,080	4×10	4	—	5.2	10	69
CD4.0	4,440	GCD4.0	8,120	OKBCD4.0	9,060	4	4	(5/32)	5.2	11	69
CD5.0	4,440	GCD5.0	8,120	OKBCD5.0	9,060	5	5	(3/16)	6.6	11	69
CD5X12	5,540	GCD5X12	9,440	OKBCD5X12	10,550	5×12	5	—	6.6	12	69
CD6X16	10,700	GCD6X16	18,460	OKBCD6X16	※	6×16	6	—	7.8	16	90
CD6.0	14,740	GCD6.0	22,580	OKBCD6.0	※	6	6	—	7.8	18	95
CD1/4	※	GCD1/4	※	OKBCD1/4	※	1/4	6.3	(1/4)	8.3	18	100
CD8.0	17,020	GCD8.0	23,560	OKBCD8.0	※	8	8	(5/16)	10.4	18	100
CD3/8	※	GCD3/8	※	OKBCD3/8	※	3/8	9.5	(3/8)	12.5	18	100
CD10.0	17,020	GCD10.0	23,560	OKBCD10.0	※	10	10	—	13.1	18	100
CD12X22	26,700	GCD12X22	40,560	OKBCD12X22	※	12×22	12	—	15.7	22	110
CD12X25	36,500	GCD12X25	51,900	OKBCD12X25	※	12×25	12	—	15.7	25	120



Material
SKH51 : HSS

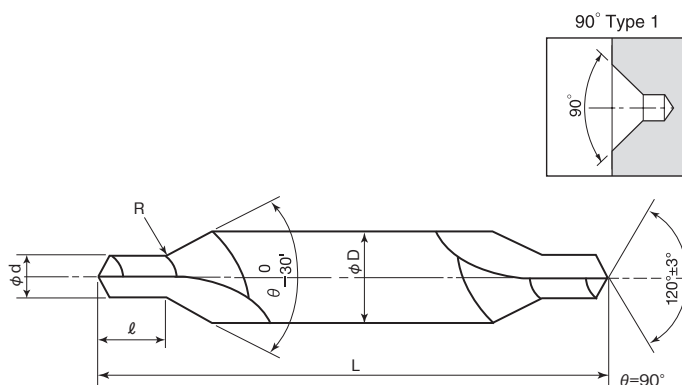
コーティング種類 Coated Type
V : TiCN系 / VA : TiAlN系

単位:mm Unit:mm

商品コード Item Code				呼び Size	刃径 (d) Drill Dia.	インチ径 (d) Drill Dia.	刃長 (ℓ) Drill Length	胴径 (D) Shank Dia.	全長 (L) Overall Length
Vコーティング 60° V Coated 60°	標準価格 (Yen)	VAコーティング 60° VA Coated 60°	標準価格 (Yen)						
VCD0.3	※	VACD0.3	※	0.3	0.3	—	0.4	3	31
VCD0.4	※	VACD0.4	※	0.4	0.4	(1/64)	0.5	3	31
VCD0.5	※	VACD0.5	※	0.5	0.5	—	0.6	3	31
VCD0.6	※	VACD0.6	※	0.6	0.6	—	0.7	3.5	36
VCD0.7	※	VACD0.7	※	0.7	0.7	—	0.9	3.5	36
VCD0.8	※	VACD0.8	※	0.8	0.8	(1/32)	1	4	36
VCD0.9	※	VACD0.9	※	0.9	0.9	—	1.1	4	36
VCD1.0	※	VACD1.0	※	1	1	—	1.3	4	36
VCD1.2	※	VACD1.2	※	1.2	1.2	(3/64)	1.6	5	42
VCD1.5	※	VACD1.5	※	1.5	1.5	(1/16)	2	5	42
VCD2X5	※	VACD2X5	※	2×5	2	—	2.6	5	42
VCD2.0	※	VACD2.0	※	2	2	(5/64)	2.6	6	47
VCD2.5X6	※	VACD2.5X6	※	2.5×6	2.5	—	3.2	6	47
VCD2.5	※	VACD2.5	※	2.5	2.5	(3/32)	3.2	7.7	57
VCD3.0	※	VACD3.0	※	3	3	—	3.9	7.7	57
VCD3X8	※	VACD3X8	※	3×8	3	—	3.9	8	53
VCD3.2	※	VACD3.2	※	3.2	3.2	(1/8)	4.2	7.7	57
VCD4X10	※	VACD4X10	※	4×10	4	—	5.2	10	69
VCD4.0	※	VACD4.0	※	4	4	(5/32)	5.2	11	69
VCD5.0	※	VACD5.0	※	5	5	(3/16)	6.6	11	69
VCD5X12	※	VACD5X12	※	5×12	5	—	6.6	12	69
VCD6X16	※	VACD6X16	※	6×16	6	—	7.8	16	90
VCD6.0	※	VACD6.0	※	6	6	—	7.8	18	95
VCD1/4	※	VACD1/4	※	1/4	6.3	(1/4)	8.3	18	100
VCD8.0	※	VACD8.0	※	8	8	(5/16)	10.4	18	100
VCD3/8	※	VACD3/8	※	3/8	9.5	(3/8)	12.5	18	100
VCD10.0	※	VACD10.0	※	10	10	—	13.1	18	100
VCD12X22	※	VACD12X22	※	12×22	12	—	15.7	22	110
VCD12X25	※	VACD12X25	※	12×25	12	—	15.7	25	120

インチサイズ : 受注生産 inch size : made to order
※ : 受注生産 ※ : made to order

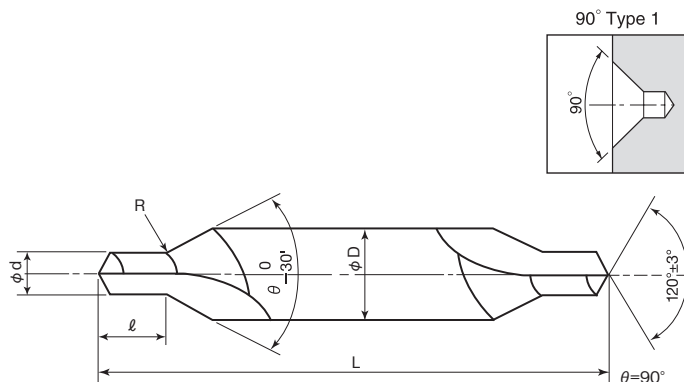
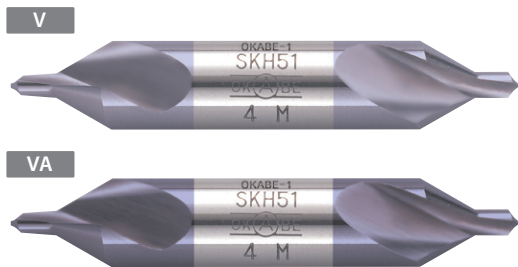
岡部規格 1形 90°



Material
SKH51 : HSS コーティング種類 Coated Type
G : TiN / **NEW OKB : Cr 系**

単位:mm Unit:mm

商品コード Item Code						呼び Size	刃径 (d) Drill Dia.	インチ径 (d) Drill Dia.	刃長 (ℓ) Drill Length	胴径 (D) Shank Dia.	全長 (L) Overall Length
90°	標準価格 (Yen)	Gコーティング90° G Coated 90°	標準価格 (Yen)	NEW OKBコーティング90° OKB Coated 90°	標準価格 (Yen)						
90CD0.3	5,920	90GCD0.3	7,920	900KBCD0.3	※	0.3	0.3	—	0.4	3	31
90CD0.4	5,140	90GCD0.4	6,600	900KBCD0.4	※	0.4	0.4	(1/64)	0.5	3	31
90CD0.5	4,400	90GCD0.5	6,220	900KBCD0.5	※	0.5	0.5	—	0.6	3	31
90CD0.6	3,880	90GCD0.6	5,800	900KBCD0.6	※	0.6	0.6	—	0.7	3.5	36
90CD0.7	3,440	90GCD0.7	5,500	900KBCD0.7	※	0.7	0.7	—	0.9	3.5	36
90CD0.8	3,020	90GCD0.8	5,100	900KBCD0.8	※	0.8	0.8	(1/32)	1	4	36
90CD0.9	2,720	90GCD0.9	4,800	900KBCD0.9	※	0.9	0.9	—	1.1	4	36
90CD1.0	2,340	90GCD1.0	4,500	900KBCD1.0	5,020	1	1	—	1.3	4	36
90CD1.2	2,200	90GCD1.2	4,320	900KBCD1.2	※	1.2	1.2	(3/64)	1.6	5	42
90CD1.5	1,820	90GCD1.5	4,100	900KBCD1.5	4,560	1.5	1.5	(1/16)	2	5	42
90CD2X5	※	90GCD2X5	※	900KBCD2X5	※	2×5	2	—	2.6	5	42
90CD2.0	2,080	90GCD2.0	4,300	900KBCD2.0	4,780	2	2	(5/64)	2.6	6	47
90CD2.5X6	※	90GCD2.5X6	※	900KBCD2.5X6	※	2.5×6	2.5	—	3.2	6	47
90CD2.5	2,520	90GCD2.5	5,060	900KBCD2.5	5,650	2.5	2.5	(3/32)	3.2	7.7	57
90CD3.0	2,520	90GCD3.0	5,060	900KBCD3.0	5,650	3	3	—	3.9	7.7	57
90CD3X8	2,680	90GCD3X8	5,160	900KBCD3X8	5,770	3×8	3	—	3.9	8	53
90CD3.2	※	90GCD3.2	※	900KBCD3.2	※	3.2	3.2	(1/8)	4.2	7.7	57
90CD4X10	5,040	90GCD4X10	8,120	900KBCD4X10	9,060	4×10	4	—	5.2	10	69
90CD4.0	5,500	90GCD4.0	8,760	900KBCD4.0	9,780	4	4	(5/32)	5.2	11	69
90CD5.0	5,500	90GCD5.0	8,760	900KBCD5.0	9,780	5	5	(3/16)	6.6	11	69
90CD5X12	6,980	90GCD5X12	10,320	900KBCD5X12	11,530	5×12	5	—	6.6	12	69
90CD6X16	14,180	90GCD6X16	20,220	900KBCD6X16	※	6×16	6	—	7.8	16	90
90CD6.0	19,340	90GCD6.0	24,840	900KBCD6.0	※	6	6	—	7.8	18	95
90CD1/4	※	90GCD1/4	※	900KBCD1/4	※	1/4	6.3	(1/4)	8.3	18	100
90CD8.0	20,600	90GCD8.0	25,980	900KBCD8.0	※	8	8	(5/16)	10.4	18	100
90CD3/8	※	90GCD3/8	※	900KBCD3/8	※	3/8	9.5	(3/8)	12.5	18	100
90CD10.0	20,600	90GCD10.0	25,980	900KBCD10.0	※	10	10	—	13.1	18	100
90CD12X22	※	90GCD12X22	※	900KBCD12X22	※	12×22	12	—	15.7	22	110
90CD12X25	※	90GCD12X25	※	900KBCD12X25	※	12×25	12	—	15.7	25	120



Material
SKH51 : HSS

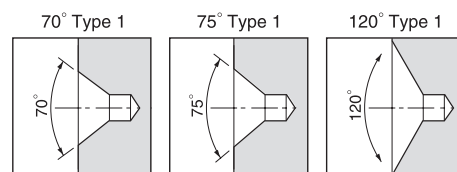
コーティング種類 Coated Type
V : TiCN系 / VA : TiAlN系

単位:mm Unit:mm

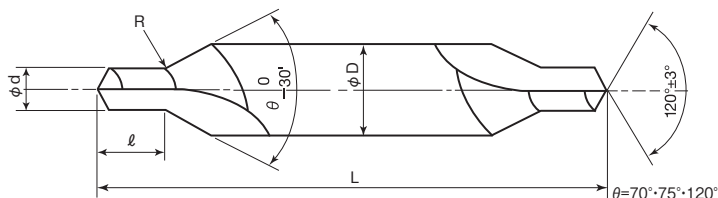
商品コード Item Code				呼び Size	刃径 (d) Drill Dia.	インチ径 (d) Drill Dia.	刃長 (ℓ) Drill Length	胴径 (D) Shank Dia.	全長 (L) Overall Length
Vコーティング 90° V Coated 90°	標準価格 (Yen)	VAコーティング 90° VA Coated 90°	標準価格 (Yen)						
90VCD0.3	※	90VACD0.3	※	0.3	0.3	—	0.4	3	31
90VCD0.4	※	90VACD0.4	※	0.4	0.4	(1/64)	0.5	3	31
90VCD0.5	※	90VACD0.5	※	0.5	0.5	—	0.6	3	31
90VCD0.6	※	90VACD0.6	※	0.6	0.6	—	0.7	3.5	36
90VCD0.7	※	90VACD0.7	※	0.7	0.7	—	0.9	3.5	36
90VCD0.8	※	90VACD0.8	※	0.8	0.8	(1/32)	1	4	36
90VCD0.9	※	90VACD0.9	※	0.9	0.9	—	1.1	4	36
90VCD1.0	※	90VACD1.0	※	1	1	—	1.3	4	36
90VCD1.2	※	90VACD1.2	※	1.2	1.2	(3/64)	1.6	5	42
90VCD1.5	※	90VACD1.5	※	1.5	1.5	(1/16)	2	5	42
90VCD2X5	※	90VACD2X5	※	2×5	2	—	2.6	5	42
90VCD2.0	※	90VACD2.0	※	2	2	(5/64)	2.6	6	47
90VCD2.5X6	※	90VACD2.5X6	※	2.5×6	2.5	—	3.2	6	47
90VCD2.5	※	90VACD2.5	※	2.5	2.5	(3/32)	3.2	7.7	57
90VCD3.0	※	90VACD3.0	※	3	3	—	3.9	7.7	57
90VCD3X8	※	90VACD3X8	※	3×8	3	—	3.9	8	53
90VCD3.2	※	90VACD3.2	※	3.2	3.2	(1/8)	4.2	7.7	57
90VCD4X10	※	90VACD4X10	※	4×10	4	—	5.2	10	69
90VCD4.0	※	90VACD4.0	※	4	4	(5/32)	5.2	11	69
90VCD5.0	※	90VACD5.0	※	5	5	(3/16)	6.6	11	69
90VCD5X12	※	90VACD5X12	※	5×12	5	—	6.6	12	69
90VCD6X16	※	90VACD6X16	※	6×16	6	—	7.8	16	90
90VCD6.0	※	90VACD6.0	※	6	6	—	7.8	18	95
90VCD1/4	※	90VACD1/4	※	1/4	6.3	(1/4)	8.3	18	100
90VCD8.0	※	90VACD8.0	※	8	8	(5/16)	10.4	18	100
90VCD3/8	※	90VACD3/8	※	3/8	9.5	(3/8)	12.5	18	100
90VCD10.0	※	90VACD10.0	※	10	10	—	13.1	18	100
90VCD12X22	※	90VACD12X22	※	12×22	12	—	15.7	22	110
90VCD12X25	※	90VACD12X25	※	12×25	12	—	15.7	25	120

インチサイズ : 受注生産 inch size : made to order
※ : 受注生産 ※ : made to order

岡部規格 1形 70°・75°・120°



70°・75°・120°

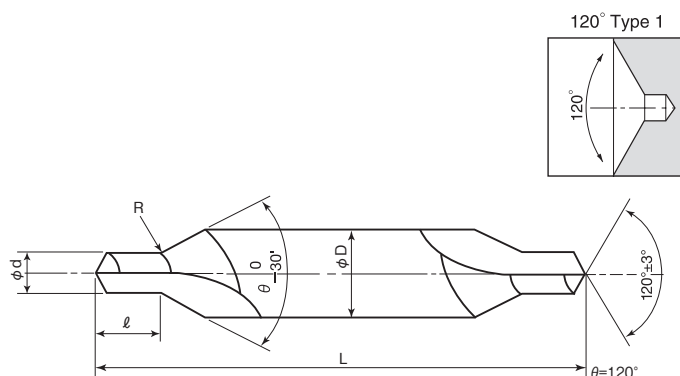


Material
SKH51 : HSS

単位:mm Unit:mm

商品コード Item Code						呼び Size	刃径 (d) Drill Dia.	刃長 (ℓ) Drill Length	胴径 (D) Shank Dia.	全長 (L) Overall Length
70°	標準価格 (Yen)	75°	標準価格 (Yen)	120°	標準価格 (Yen)					
70CD0.3	※	75CD0.3	※	120CD0.3	※	0.3	0.3	0.4	3	31
70CD0.4	※	75CD0.4	※	120CD0.4	※	0.4	0.4	0.5	3	31
70CD0.5	※	75CD0.5	※	120CD0.5	※	0.5	0.5	0.6	3	31
70CD0.6	※	75CD0.6	※	120CD0.6	※	0.6	0.6	0.7	3.5	36
70CD0.7	※	75CD0.7	※	120CD0.7	※	0.7	0.7	0.9	3.5	36
70CD0.8	※	75CD0.8	※	120CD0.8	※	0.8	0.8	1	4	36
70CD0.9	※	75CD0.9	※	120CD0.9	※	0.9	0.9	1.1	4	36
70CD1.0	※	75CD1.0	※	120CD1.0	※	1	1	1.3	4	36
70CD1.2	※	75CD1.2	※	120CD1.2	※	1.2	1.2	1.6	5	42
70CD1.5	※	75CD1.5	※	120CD1.5	※	1.5	1.5	2	5	42
70CD2.0	※	75CD2.0	※	120CD2.0	※	2	2	2.6	6	47
70CD2.5	※	75CD2.5	※	120CD2.5	※	2.5	2.5	3.2	7.7	57
70CD3.0	※	75CD3.0	※	120CD3.0	※	3	3	3.9	7.7	57
70CD3X8	※	75CD3X8	※	120CD3X8	※	3×8	3	3.9	8	53
70CD4X10	※	75CD4X10	※	120CD4X10	※	4×10	4	5.2	10	69
70CD4.0	※	75CD4.0	※	120CD4.0	※	4	4	5.2	11	69
70CD5.0	※	75CD5.0	※	120CD5.0	※	5	5	6.6	11	69
70CD5X12	※	75CD5X12	※	120CD5X12	※	5×12	5	6.6	12	69
70CD6X16	※	75CD6X16	※	120CD6X16	※	6×16	6	7.8	16	90
70CD6.0	※	75CD6.0	※	120CD6.0	※	6	6	7.8	18	95
70CD8.0	※	75CD8.0	※	120CD8.0	※	8	8	10.4	18	100
70CD10.0	※	75CD10.0	※	120CD10.0	※	10	10	13.1	18	100
70CD12X22	※	75CD12X22	※	120CD12X22	※	12×22	12	15.7	22	110
70CD12X25	※	75CD12X25	※	120CD12X25	※	12×25	12	15.7	25	120

※ : 受注生産 ※ : made to order



Material
SKH51 : HSS

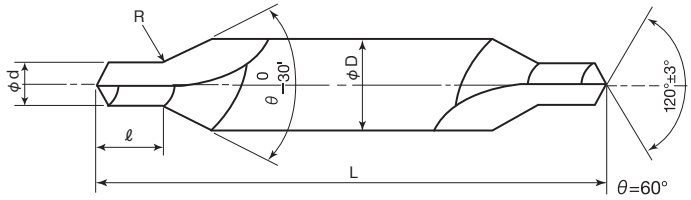
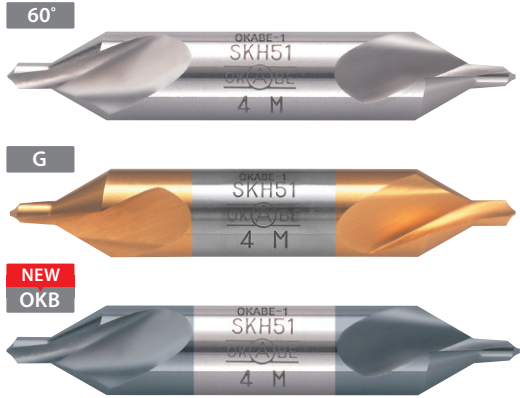
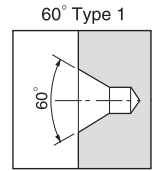
コーティング種類 Coated Type
G : TiN / **NEW** OKB : Cr 系

単位:mm Unit:mm

商品コード Item Code				呼び Size	刃径 (d) Drill Dia.	刃長 (ℓ) Drill Length	胴径 (D) Shank Dia.	全長 (L) Overall Length
Gコーティング120° G Coated 120°	標準価格 (Yen)	NEW OKBコーティング 120° OKB Coated 120°	標準価格 (Yen)					
120GCD0.3	※	120OKBCD0.3	※	0.3	0.3	0.4	3	31
120GCD0.4	※	120OKBCD0.4	※	0.4	0.4	0.5	3	31
120GCD0.5	※	120OKBCD0.5	※	0.5	0.5	0.6	3	31
120GCD0.6	※	120OKBCD0.6	※	0.6	0.6	0.7	3.5	36
120GCD0.7	※	120OKBCD0.7	※	0.7	0.7	0.9	3.5	36
120GCD0.8	※	120OKBCD0.8	※	0.8	0.8	1	4	36
120GCD0.9	※	120OKBCD0.9	※	0.9	0.9	1.1	4	36
120GCD1.0	※	120OKBCD1.0	※	1	1	1.3	4	36
120GCD1.2	※	120OKBCD1.2	※	1.2	1.2	1.6	5	42
120GCD1.5	※	120OKBCD1.5	※	1.5	1.5	2	5	42
120GCD2.0	※	120OKBCD2.0	※	2	2	2.6	6	47
120GCD2.5	※	120OKBCD2.5	※	2.5	2.5	3.2	7.7	57
120GCD3.0	※	120OKBCD3.0	※	3	3	3.9	7.7	57
120GCD3X8	※	120OKBCD3X8	※	3×8	3	3.9	8	53
120GCD4X10	※	120OKBCD4X10	※	4×10	4	5.2	10	69
120GCD4.0	※	120OKBCD4.0	※	4	4	5.2	11	69
120GCD5.0	※	120OKBCD5.0	※	5	5	6.6	11	69
120GCD5X12	※	120OKBCD5X12	※	5×12	5	6.6	12	69
120GCD6X16	※	120OKBCD6X16	※	6×16	6	7.8	16	90
120GCD6.0	※	120OKBCD6.0	※	6	6	7.8	18	95
120GCD8.0	※	120OKBCD8.0	※	8	8	10.4	18	100
120GCD10.0	※	120OKBCD10.0	※	10	10	13.1	18	100
120GCD12X22	※	120OKBCD12X22	※	12×22	12	15.7	22	110
120GCD12X25	※	120OKBCD12X25	※	12×25	12	15.7	25	120

※ : 受注生産 ※ : made to order

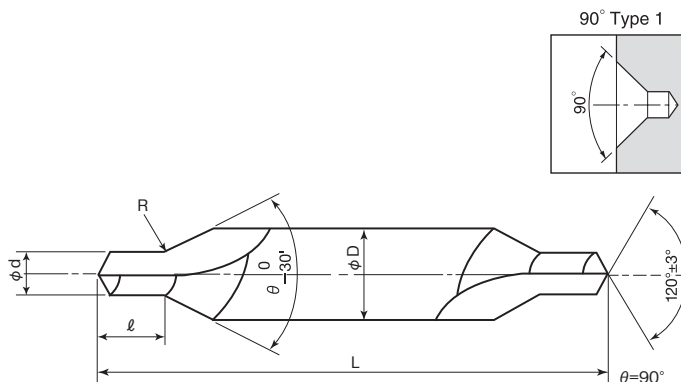
岡部規格 1形 左刃60°・左刃90°



Material
SKH51 : HSS コーティング種類 Coated Type
G : TiN / **NEW OKB : Cr 系**

単位:mm Unit:mm

商品コード Item Code						呼び Size	刃径 (d) Drill Dia.	インチ径 (d) Drill Dia.	刃長 (ℓ) Drill Length	胴径 (D) Shank Dia.	全長 (L) Overall Length
左刃60° Left60°	標準価格 (Yen)	Gコーティング左刃60° G Coated Left60°	標準価格 (Yen)	NEW OKBコーティング左刃60° OKB Coated Left60°	標準価格 (Yen)						
CDL0.3	6,540	GCDL0.3	※	OKBCDL0.3	※	0.3	0.3	—	0.4	3	31
CDL0.4	5,660	GCDL0.4	※	OKBCDL0.4	※	0.4	0.4	(1/64)	0.5	3	31
CDL0.5	4,840	GCDL0.5	※	OKBCDL0.5	※	0.5	0.5	—	0.6	3	31
CDL0.6	4,280	GCDL0.6	※	OKBCDL0.6	※	0.6	0.6	—	0.7	3.5	36
CDL0.7	3,760	GCDL0.7	※	OKBCDL0.7	※	0.7	0.7	—	0.9	3.5	36
CDL0.8	3,360	GCDL0.8	※	OKBCDL0.8	※	0.8	0.8	(1/32)	1	4	36
CDL0.9	2,980	GCDL0.9	※	OKBCDL0.9	※	0.9	0.9	—	1.1	4	36
CDL1.0	2,740	GCDL1.0	※	OKBCDL1.0	※	1	1	—	1.3	4	36
CDL1.2	2,460	GCDL1.2	※	OKBCDL1.2	※	1.2	1.2	(3/64)	1.6	5	42
CDL1.5	2,100	GCDL1.5	※	OKBCDL1.5	※	1.5	1.5	(1/16)	2	5	42
CDL2X5	※	GCDL2X5	※	OKBCDL2X5	※	2×5	2	—	2.6	5	42
CDL2.0	2,420	GCDL2.0	※	OKBCDL2.0	※	2	2	(5/64)	2.6	6	47
CDL2.5X6	※	GCDL2.5X6	※	OKBCDL2.5X6	※	2.5×6	2.5	—	3.2	6	47
CDL2.5	2,900	GCDL2.5	※	OKBCDL2.5	※	2.5	2.5	(3/32)	3.2	7.7	57
CDL3.0	2,900	GCDL3.0	※	OKBCDL3.0	※	3	3	—	3.9	7.7	57
CDL3X8	3,100	GCDL3X8	※	OKBCDL3X8	※	3×8	3	—	3.9	8	53
CDL3.2	※	GCDL3.2	※	OKBCDL3.2	※	3.2	3.2	(1/8)	4.2	7.7	57
CDL4X10	5,580	GCDL4X10	※	OKBCDL4X10	※	4×10	4	—	5.2	10	69
CDL4.0	6,200	GCDL4.0	※	OKBCDL4.0	※	4	4	(5/32)	5.2	11	69
CDL5.0	6,200	GCDL5.0	※	OKBCDL5.0	※	5	5	(3/16)	6.6	11	69
CDL5X12	7,720	GCDL5X12	※	OKBCDL5X12	※	5×12	5	—	6.6	12	69
CDL6X16	※	GCDL6X16	※	OKBCDL6X16	※	6×16	6	—	7.8	16	90
CDL6.0	21,140	GCDL6.0	※	OKBCDL6.0	※	6	6	—	7.8	18	95
CDL1/4	※	GCDL1/4	※	OKBCDL1/4	※	1/4	6.3	(1/4)	8.3	18	100
CDL8.0	22,820	GCDL8.0	※	OKBCDL8.0	※	8	8	(5/16)	10.4	18	100
CDL3/8	※	GCDL3/8	※	OKBCDL3/8	※	3/8	9.5	(3/8)	12.5	18	100
CDL10.0	22,820	GCDL10.0	※	OKBCDL10.0	※	10	10	—	13.1	18	100
CDL12X22	※	GCDL12X22	※	OKBCDL12X22	※	12×22	12	—	15.7	22	110
CDL12X25	※	GCDL12X25	※	OKBCDL12X25	※	12×25	12	—	15.7	25	120



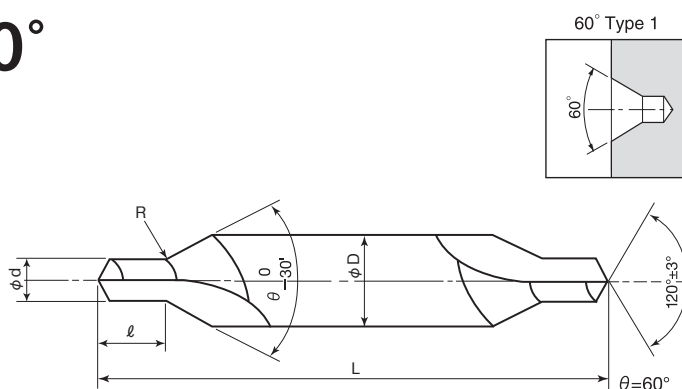
Material
SKH51 : HSS コーティング種類 Coated Type
G : TiN / **NEW OKB : Cr**系

単位:mm Unit:mm

商品コード Item Code						呼び Size	刃径 (d) Drill Dia.	インチ径 (d) Drill Dia.	刃長 (ℓ) Drill Length	胴径 (D) Shank Dia.	全長 (L) Overall Length
左刃90° Left90°	標準価格 (Yen)	Gコーティング左刃90° G Coated Left90°	標準価格 (Yen)	NEW OKBコーティング左刃90° OKB Coated Left90°	標準価格 (Yen)						
90CDL0.3	※	90GCDL0.3	※	900KBCDL0.3	※	0.3	0.3	—	0.4	3	31
90CDL0.4	※	90GCDL0.4	※	900KBCDL0.4	※	0.4	0.4	(1/64)	0.5	3	31
90CDL0.5	※	90GCDL0.5	※	900KBCDL0.5	※	0.5	0.5	—	0.6	3	31
90CDL0.6	※	90GCDL0.6	※	900KBCDL0.6	※	0.6	0.6	—	0.7	3.5	36
90CDL0.7	※	90GCDL0.7	※	900KBCDL0.7	※	0.7	0.7	—	0.9	3.5	36
90CDL0.8	※	90GCDL0.8	※	900KBCDL0.8	※	0.8	0.8	(1/32)	1	4	36
90CDL0.9	※	90GCDL0.9	※	900KBCDL0.9	※	0.9	0.9	—	1.1	4	36
90CDL1.0	※	90GCDL1.0	※	900KBCDL1.0	※	1	1	—	1.3	4	36
90CDL1.2	※	90GCDL1.2	※	900KBCDL1.2	※	1.2	1.2	(3/64)	1.6	5	42
90CDL1.5	※	90GCDL1.5	※	900KBCDL1.5	※	1.5	1.5	(1/16)	2	5	42
90CDL2X5	※	90GCDL2X5	※	900KBCDL2X5	※	2×5	2	—	2.6	5	42
90CDL2.0	※	90GCDL2.0	※	900KBCDL2.0	※	2	2	(5/64)	2.6	6	47
90CDL2.5X6	※	90GCDL2.5X6	※	900KBCDL2.5X6	※	2.5×6	2.5	—	3.2	6	47
90CDL2.5	※	90GCDL2.5	※	900KBCDL2.5	※	2.5	2.5	(3/32)	3.2	7.7	57
90CDL3.0	※	90GCDL3.0	※	900KBCDL3.0	※	3	3	—	3.9	7.7	57
90CDL3X8	※	90GCDL3X8	※	900KBCDL3X8	※	3×8	3	—	3.9	8	53
90CDL3.2	※	90GCDL3.2	※	900KBCDL3.2	※	3.2	3.2	(1/8)	4.2	7.7	57
90CDL4X10	※	90GCDL4X10	※	900KBCDL4X10	※	4×10	4	—	5.2	10	69
90CDL4.0	※	90GCDL4.0	※	900KBCDL4.0	※	4	4	(5/32)	5.2	11	69
90CDL5.0	※	90GCDL5.0	※	900KBCDL5.0	※	5	5	(3/16)	6.6	11	69
90CDL5X12	※	90GCDL5X12	※	900KBCDL5X12	※	5×12	5	—	6.6	12	69
90CDL6X16	※	90GCDL6X16	※	900KBCDL6X16	※	6×16	6	—	7.8	16	90
90CDL6.0	※	90GCDL6.0	※	900KBCDL6.0	※	6	6	—	7.8	18	95
90CDL1/4	※	90GCDL1/4	※	900KBCDL1/4	※	1/4	6.3	(1/4)	8.3	18	100
90CDL8.0	※	90GCDL8.0	※	900KBCDL8.0	※	8	8	(5/16)	10.4	18	100
90CDL3/8	※	90GCDL3/8	※	900KBCDL3/8	※	3/8	9.5	(3/8)	12.5	18	100
90CDL10.0	※	90GCDL10.0	※	900KBCDL10.0	※	10	10	—	13.1	18	100
90CDL12X22	※	90GCDL12X22	※	900KBCDL12X22	※	12×22	12	—	15.7	22	110
90CDL12X25	※	90GCDL12X25	※	900KBCDL12X25	※	12×25	12	—	15.7	25	120

インチサイズ : 受注生産 inch size : made to order
 ※ : 受注生産 ※ : made to order

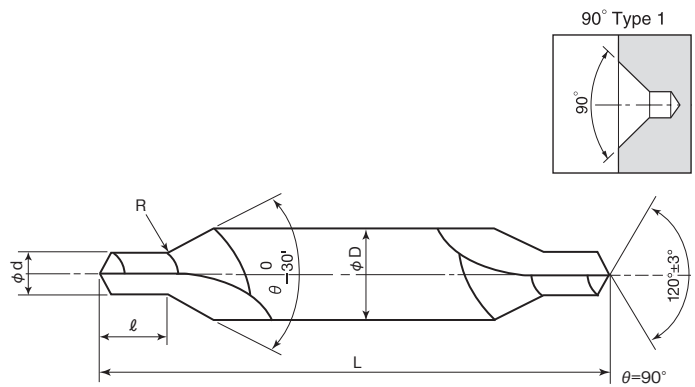
岡部準規格 1形 60°・90°



Material
SKH51 : HSS コーティング種類 Coated Type
G : TiN / **NEW OKB : Cr 系**

単位:mm Unit:mm

商品コード Item Code						呼び Size	刃径 (d) Drill Dia.	刃長 (ℓ) Drill Length	胴径 (D) Shank Dia.	全長 (L) Overall Length
60°	標準価格 (Yen)	Gコーティング60° G Coated 60°	標準価格 (Yen)	NEW OKBコーティング 60° OKB Coated 60°	標準価格 (Yen)					
CD1.1	2,580	GCD1.1	※	OKBCD1.1	※	1.1	1.1	1.5	4	36
CD1.3	2,340	GCD1.3	※	OKBCD1.3	※	1.3	1.3	1.7	5	42
CD1.4	2,000	GCD1.4	※	OKBCD1.4	※	1.4	1.4	1.9	5	42
CD1.6	2,000	GCD1.6	※	OKBCD1.6	※	1.6	1.6	2.1	5	42
CD1.7	2,340	GCD1.7	※	OKBCD1.7	※	1.7	1.7	2.2	6	47
CD1.8	2,340	GCD1.8	※	OKBCD1.8	※	1.8	1.8	2.3	6	47
CD1.9	2,340	GCD1.9	※	OKBCD1.9	※	1.9	1.9	2.5	6	47
CD2.1	2,340	GCD2.1	※	OKBCD2.1	※	2.1	2.1	2.7	6	47
CD2.2	2,340	GCD2.2	※	OKBCD2.2	※	2.2	2.2	2.8	6	47
CD2.3X8	2,960	GCD2.3X8	※	OKBCD2.3X8	※	2.3×8	2.3	2.9	8	53
CD2.4X8	2,960	GCD2.4X8	※	OKBCD2.4X8	※	2.4×8	2.4	3	8	53
CD2.6X8	2,960	GCD2.6X8	※	OKBCD2.6X8	※	2.6×8	2.6	3.2	8	53
CD2.7X8	2,960	GCD2.7X8	※	OKBCD2.7X8	※	2.7×8	2.7	3.4	8	53
CD2.8X8	2,960	GCD2.8X8	※	OKBCD2.8X8	※	2.8×8	2.8	3.6	8	53
CD2.9X8	2,960	GCD2.9X8	※	OKBCD2.9X8	※	2.9×8	2.9	3.7	8	53
CD3.1X8	2,960	GCD3.1X8	※	OKBCD3.1X8	※	3.1×8	3.1	4.1	8	53
CD3.2X8	2,960	GCD3.2X8	※	OKBCD3.2X8	※	3.2×8	3.2	4.2	8	53
CD3.3X8	2,960	GCD3.3X8	※	OKBCD3.3X8	※	3.3×8	3.3	4.3	8	53
CD3.4X8	2,960	GCD3.4X8	※	OKBCD3.4X8	※	3.4×8	3.4	4.5	8	53
CD3.5X10	4,780	GCD3.5X10	※	OKBCD3.5X10	※	3.5×10	3.5	4.6	10	58
CD3.6X10	4,780	GCD3.6X10	※	OKBCD3.6X10	※	3.6×10	3.6	4.7	10	58
CD3.7X10	4,780	GCD3.7X10	※	OKBCD3.7X10	※	3.7×10	3.7	4.8	10	58
CD3.8X10	4,780	GCD3.8X10	※	OKBCD3.8X10	※	3.8×10	3.8	4.9	10	58
CD3.9X10	4,780	GCD3.9X10	※	OKBCD3.9X10	※	3.9×10	3.9	5.1	10	58
CD4X10X55	※	GCD4X10X55	※	OKBCD4X10X55	※	4×10×55	4	5.2	10	58
CD4.1X10	※	GCD4.1X10	※	OKBCD4.1X10	※	4.1×10	4.1	5.4	10	58
CD4.2X10	※	GCD4.2X10	※	OKBCD4.2X10	※	4.2×10	4.2	5.5	10	58
CD4.3X10	※	GCD4.3X10	※	OKBCD4.3X10	※	4.3×10	4.3	5.6	10	58
CD4.4X10	※	GCD4.4X10	※	OKBCD4.4X10	※	4.4×10	4.4	5.8	10	58
CD4.5X10	4,780	GCD4.5X10	※	OKBCD4.5X10	※	4.5×10	4.5	5.9	10	58
CD4.6X10	※	GCD4.6X10	※	OKBCD4.6X10	※	4.6×10	4.6	6	10	58
CD4.7X10	※	GCD4.7X10	※	OKBCD4.7X10	※	4.7×10	4.7	6.1	10	58
CD4.8X10	※	GCD4.8X10	※	OKBCD4.8X10	※	4.8×10	4.8	6.2	10	58
CD4.9X10	※	GCD4.9X10	※	OKBCD4.9X10	※	4.9×10	4.9	6.4	10	58
CD5.0X10	※	GCD5.0X10	※	OKBCD5.0X10	※	5×10	5	6.6	10	58



Material
SKH51 : HSS

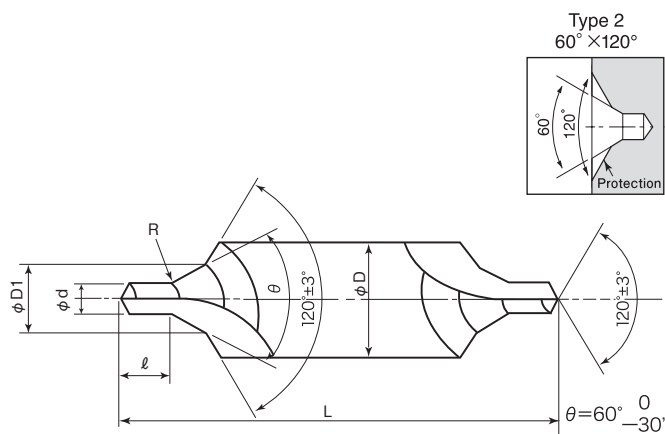
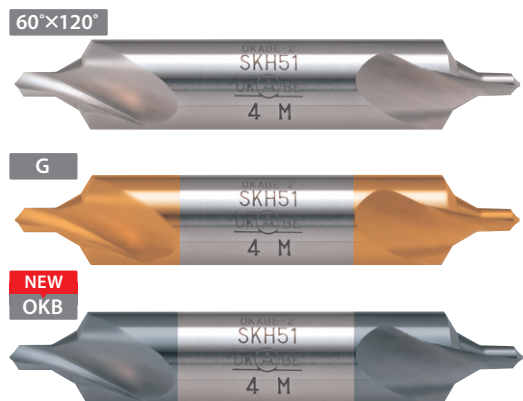
コーティング種類 Coated Type
G : TiN / **NEW** OKB : Cr 系

単位:mm Unit:mm

商品コード Item Code						呼び Size	刃径 (d) Drill Dia.	刃長 (ℓ) Drill Length	胴径 (D) Shank Dia.	全長 (L) Overall Length
90°	標準価格 (Yen)	Gコーティング90° G Coated 90°	標準価格 (Yen)	NEW OKBコーティング90° OKB Coated 90°	標準価格 (Yen)					
90CD1.1	2,840	90GCD1.1	※	900KBCD1.1	※	1.1	1.1	1.5	4	36
90CD1.3	2,560	90GCD1.3	※	900KBCD1.3	※	1.3	1.3	1.7	5	42
90CD1.4	2,180	90GCD1.4	※	900KBCD1.4	※	1.4	1.4	1.9	5	42
90CD1.6	2,180	90GCD1.6	※	900KBCD1.6	※	1.6	1.6	2.1	5	42
90CD1.7	2,560	90GCD1.7	※	900KBCD1.7	※	1.7	1.7	2.2	6	47
90CD1.8	2,560	90GCD1.8	※	900KBCD1.8	※	1.8	1.8	2.3	6	47
90CD1.9	2,560	90GCD1.9	※	900KBCD1.9	※	1.9	1.9	2.5	6	47
90CD2.1	2,560	90GCD2.1	※	900KBCD2.1	※	2.1	2.1	2.7	6	47
90CD2.2	2,560	90GCD2.2	※	900KBCD2.2	※	2.2	2.2	2.8	6	47
90CD2.3X8	3,260	90GCD2.3X8	※	900KBCD2.3X8	※	2.3×8	2.3	2.9	8	53
90CD2.4X8	3,260	90GCD2.4X8	※	900KBCD2.4X8	※	2.4×8	2.4	3	8	53
90CD2.6X8	3,260	90GCD2.6X8	※	900KBCD2.6X8	※	2.6×8	2.6	3.2	8	53
90CD2.7X8	3,260	90GCD2.7X8	※	900KBCD2.7X8	※	2.7×8	2.7	3.4	8	53
90CD2.8X8	3,260	90GCD2.8X8	※	900KBCD2.8X8	※	2.8×8	2.8	3.6	8	53
90CD2.9X8	3,260	90GCD2.9X8	※	900KBCD2.9X8	※	2.9×8	2.9	3.7	8	53
90CD3.1X8	3,260	90GCD3.1X8	※	900KBCD3.1X8	※	3.1×8	3.1	4.1	8	53
90CD3.2X8	3,260	90GCD3.2X8	※	900KBCD3.2X8	※	3.2×8	3.2	4.2	8	53
90CD3.3X8	3,260	90GCD3.3X8	※	900KBCD3.3X8	※	3.3×8	3.3	4.3	8	53
90CD3.4X8	3,260	90GCD3.4X8	※	900KBCD3.4X8	※	3.4×8	3.4	4.5	8	53
90CD3.5X10	5,240	90GCD3.5X10	※	900KBCD3.5X10	※	3.5×10	3.5	4.6	10	58
90CD3.6X10	5,240	90GCD3.6X10	※	900KBCD3.6X10	※	3.6×10	3.6	4.7	10	58
90CD3.7X10	5,240	90GCD3.7X10	※	900KBCD3.7X10	※	3.7×10	3.7	4.8	10	58
90CD3.8X10	5,240	90GCD3.8X10	※	900KBCD3.8X10	※	3.8×10	3.8	4.9	10	58
90CD3.9X10	5,240	90GCD3.9X10	※	900KBCD3.9X10	※	3.9×10	3.9	5.1	10	58
90CD4X10X55	※	90GCD4X10X55	※	900KBCD4X10X55	※	4×10×55	4	5.2	10	58
90CD4.1X10	※	90GCD4.1X10	※	900KBCD4.1X10	※	4.1×10	4.1	5.4	10	58
90CD4.2X10	※	90GCD4.2X10	※	900KBCD4.2X10	※	4.2×10	4.2	5.5	10	58
90CD4.3X10	※	90GCD4.3X10	※	900KBCD4.3X10	※	4.3×10	4.3	5.6	10	58
90CD4.4X10	※	90GCD4.4X10	※	900KBCD4.4X10	※	4.4×10	4.4	5.8	10	58
90CD4.5X10	5,240	90GCD4.5X10	※	900KBCD4.5X10	※	4.5×10	4.5	5.9	10	58
90CD4.6X10	※	90GCD4.6X10	※	900KBCD4.6X10	※	4.6×10	4.6	6	10	58
90CD4.7X10	※	90GCD4.7X10	※	900KBCD4.7X10	※	4.7×10	4.7	6.1	10	58
90CD4.8X10	※	90GCD4.8X10	※	900KBCD4.8X10	※	4.8×10	4.8	6.2	10	58
90CD4.9X10	※	90GCD4.9X10	※	900KBCD4.9X10	※	4.9×10	4.9	6.4	10	58
90CD5.0X10	※	90GCD5.0X10	※	900KBCD5.0X10	※	5×10	5	6.6	10	58

※ : 受注生産 ※ : made to order

岡部規格 2形 60°×120°



Material
SKH51 : HSS

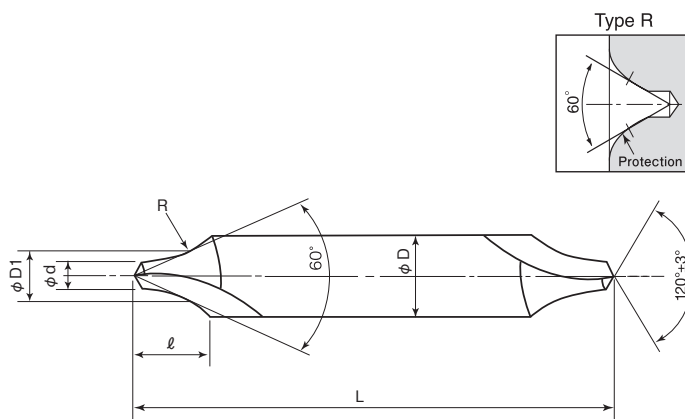
コーティング種類 Coated Type
G : TiN / **NEW** OKB : Cr系

単位:mm Unit:mm

商品コード Item Code						呼び Size	刃径 (d) Drill Dia.	刃長 (ℓ) Drill Length	胴径 (D) Shank Dia.	60° 最大径 (D1)	全長 (L) Overall Length
60°×120°	標準価格 (Yen)	Gコーティング60°×120° G Coated 60°	標準価格 (Yen)	NEW OKBコーティング 60°×120° OKB Coated 60°	標準価格 (Yen)						
O2CD1.0	3,740	GO2CD1.0	5,660	OKBO2CD1.0	※	1	1	1.3	5	2.5	42
O2CD1.5	3,500	GO2CD1.5	5,600	OKBO2CD1.5	※	1.5	1.5	2	6	3.5	47
O2CD2.0	3,580	GO2CD2.0	6,140	OKBO2CD2.0	6,850	2	2	2.6	8	4.5	53
O2CD2.5	4,900	GO2CD2.5	7,780	OKBO2CD2.5	8,810	2.5	2.5	3.2	9	5.3	58
O2CD3.0	5,360	GO2CD3.0	8,580	OKBO2CD3.0	9,600	3	3	3.9	10	6	63
O2CD4.0	9,100	GO2CD4.0	13,580	OKBO2CD4.0	15,190	4	4	5.2	13	8	73
O2CD5.0	16,620	GO2CD5.0	22,960	OKBO2CD5.0	※	5	5	6.6	16	10	84
O2CD6.0	20,180	GO2CD6.0	27,240	OKBO2CD6.0	※	6	6	7.8	18	12	95

※ : 受注生産 ※ : made to order

岡部規格 R形



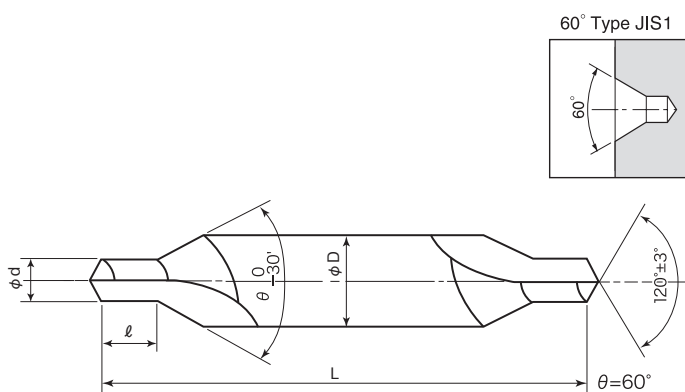
Material
SKH51 : HSS コーティング種類 Coated Type
G : TiN / **NEW OKB : Cr 系**

単位:mm Unit:mm

R	商品コード Item Code					呼び Size	刃径 (d) Drill Dia.	刃長 (ℓ) Drill Length	胴径 (D) Shank Dia.	全長 (L) Overall Length	R	60° 交点径 (D1)
	標準価格 (Yen)	GコーティングR G Coated R	標準価格 (Yen)	NEW OKBコーティングR OKB Coated R	標準価格 (Yen)							
RCD0.7	3,920	GRCD0.7	6,160	OKBRCD0.7	※	0.7	0.7	3.5	36	3.5	1.7	
RCD1.0	3,280	GRCD1.0	5,420	OKBRCD1.0	※	1	1	4	36	4	2.1	
RCD1.2	3,660	GRCD1.2	5,980	OKBRCD1.2	※	1.2	1.2	4.3	42	5	2.5	
RCD1.5	2,500	GRCD1.5	4,520	OKBRCD1.5	※	1.5	1.5	5	42	5	2.8	
RCD2.0	2,780	GRCD2.0	4,880	OKBRCD2.0	※	2	2	6	47	6	3.6	
RCD2.5	3,640	GRCD2.5	6,220	OKBRCD2.5	※	2.5	2.5	7.5	53	8	4.6	
RCD3.0	4,780	GRCD3.0	8,000	OKBRCD3.0	※	3	3	9.5	58	10	5.7	
RCD4.0	6,960	GRCD4.0	10,520	OKBRCD4.0	※	4	4	11	69	12	7.2	
RCD5.0	9,320	GRCD5.0	14,800	OKBRCD5.0	※	5	5	13	82	14	8.8	
RCD6.0	18,460	GRCD6.0	25,580	OKBRCD6.0	※	6	6	16	95	18	10.8	

※ : 受注生産 ※ : made to order

岡部規格 JIS 1形 60°



Material
SKH51 : HSS

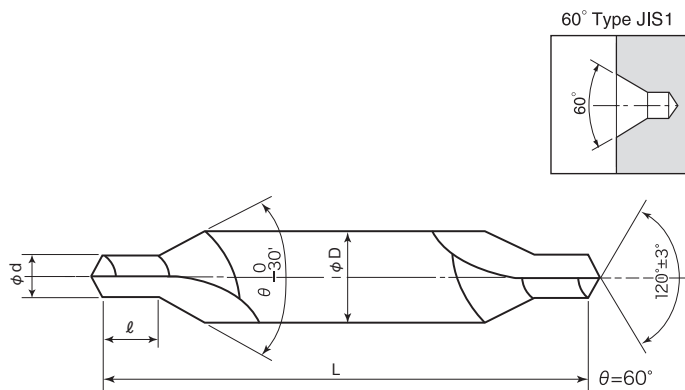
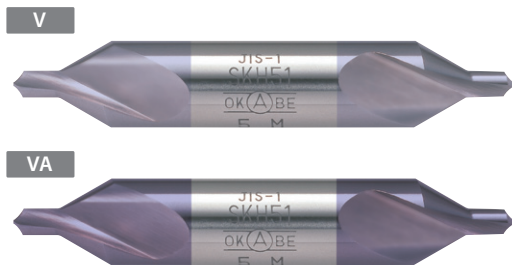
コーティング種類 Coated Type
G : TiN / **NEW** OKB : Cr系

単位:mm Unit:mm

商品コード Item Code						呼び Size	刃径 (d) Drill Dia.	刃長 (ℓ) Drill Length	胴径 (D) Shank Dia.	全長 (L) Overall Length
60°	標準価格 (Yen)	Gコーティング60° G Coated 60°	標準価格 (Yen)	NEW OKBコーティング 60° OKB Coated 60°	標準価格 (Yen)					
J1CD0.7	2,780	GJ1CD0.7	5,140	OKBJ1CD0.7	※	0.7	0.7	0.7	3.5	35
J1CD1.0	1,900	GJ1CD1.0	4,220	OKBJ1CD1.0	※	1	1	1.1	4	35
J1CD1.5	1,480	GJ1CD1.5	3,640	OKBJ1CD1.5	※	1.5	1.5	1.6	5	40
J1CD2.0	1,660	GJ1CD2.0	3,920	OKBJ1CD2.0	※	2	2	2.1	6	45
J1CD2.5	2,180	GJ1CD2.5	4,940	OKBJ1CD2.5	5,520	2.5	2.5	2.6	8	50
J1CD3.0	3,460	GJ1CD3.0	7,080	OKBJ1CD3.0	7,900	3	3	3.2	10	55
J1CD4.0	5,460	GJ1CD4.0	9,700	OKBJ1CD4.0	10,840	4	4	4.2	12	66
J1CD5.0	7,600	GJ1CD5.0	13,540	OKBJ1CD5.0	15,130	5	5	5.3	14	78
J1CD6.0	14,740	GJ1CD6.0	22,580	OKBJ1CD6.0	※	6	6	6.3	18	90

刃長寸法は岡部規格と同じです。ℓ : dimensions are in accordance with original OKABE standards.

※ : 受注生産 ※ : made to order



Material
SKH51 : HSS

コーティング種類 Coated Type
V : TiCN 系 / VA : TiAlN 系

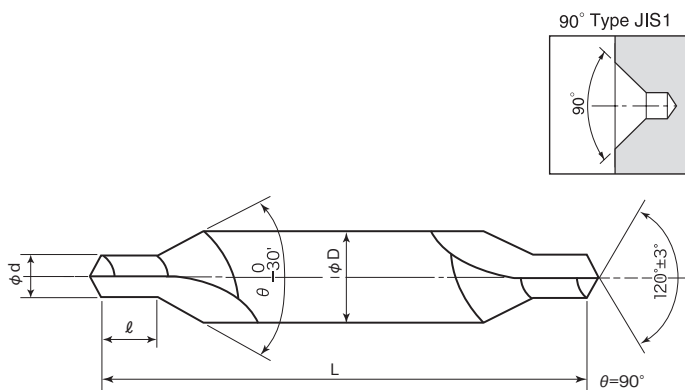
単位:mm Unit:mm

商品コード Item Code				呼び Size	刃径 (d) Drill Dia.	刃長 (ℓ) Drill Length	胴径 (D) Shank Dia.	全長 (L) Overall Length
Vコーティング60° V Coated 60°	標準価格 (Yen)	VAコーティング 60° VA Coated 60°	標準価格 (Yen)					
VJ1CD0.7	※	VAJ1CD0.7	※	0.7	0.7	0.7	3.5	35
VJ1CD1.0	※	VAJ1CD1.0	※	1	1	1.1	4	35
VJ1CD1.5	※	VAJ1CD1.5	※	1.5	1.5	1.6	5	40
VJ1CD2.0	※	VAJ1CD2.0	※	2	2	2.1	6	45
VJ1CD2.5	※	VAJ1CD2.5	※	2.5	2.5	2.6	8	50
VJ1CD3.0	※	VAJ1CD3.0	※	3	3	3.2	10	55
VJ1CD4.0	※	VAJ1CD4.0	※	4	4	4.2	12	66
VJ1CD5.0	※	VAJ1CD5.0	※	5	5	5.3	14	78
VJ1CD6.0	※	VAJ1CD6.0	※	6	6	6.3	18	90

刃長寸法は岡部規格と同じです。ℓ : dimensions are in accordance with original OKABE standards.

※ : 受注生産 ※ : made to order

岡部規格 JIS 1形 90°



Material
SKH51 : HSS

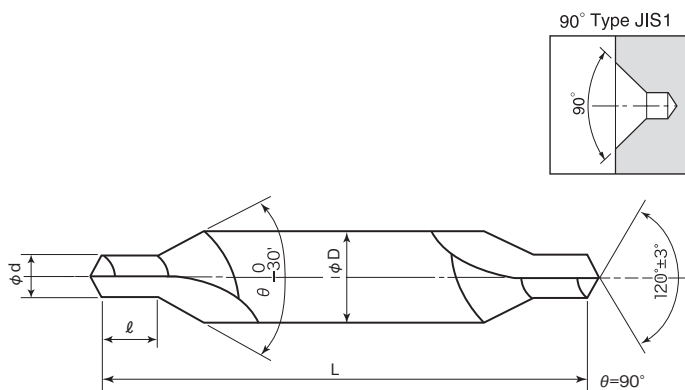
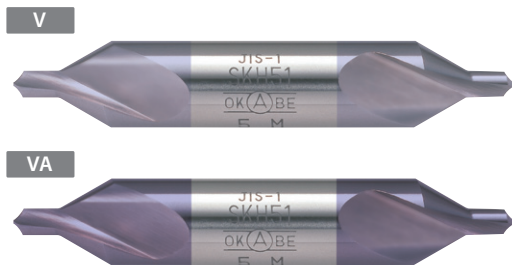
コーティング種類 Coated Type
G : TiN / **NEW** OKB : Cr系

単位:mm Unit:mm

商品コード Item Code						呼び Size	刃径 (d) Drill Dia.	刃長 (ℓ) Drill Length	胴径 (D) Shank Dia.	全長 (L) Overall Length
90°	標準価格 (Yen)	Gコーティング90° G Coated 90°	標準価格 (Yen)	NEW OKBコーティング90° OKB Coated 90°	標準価格 (Yen)					
90J1CD0.7	3,440	90GJ1CD0.7	5,500	90OKBJ1CD0.7	※	0.7	0.7	3.5	35	
90J1CD1.0	2,340	90GJ1CD1.0	4,500	90OKBJ1CD1.0	※	1	1.1	4	35	
90J1CD1.5	1,820	90GJ1CD1.5	4,100	90OKBJ1CD1.5	※	1.5	1.6	5	40	
90J1CD2.0	2,080	90GJ1CD2.0	4,300	90OKBJ1CD2.0	※	2	2.1	6	45	
90J1CD2.5	2,680	90GJ1CD2.5	5,160	90OKBJ1CD2.5	5,770	2.5	2.6	8	50	
90J1CD3.0	4,500	90GJ1CD3.0	7,420	90OKBJ1CD3.0	8,270	3	3.2	10	55	
90J1CD4.0	6,980	90GJ1CD4.0	10,320	90OKBJ1CD4.0	11,530	4	4.2	12	66	
90J1CD5.0	9,660	90GJ1CD5.0	14,040	90OKBJ1CD5.0	15,680	5	5.3	14	78	
90J1CD6.0	19,340	90GJ1CD6.0	24,840	90OKBJ1CD6.0	※	6	6.3	18	90	

刃長寸法は岡部規格と同じです。ℓ : dimensions are in accordance with original OKABE standards.

※ : 受注生産 ※ : made to order



Material
SKH51 : HSS

コーティング種類 Coated Type
V : TiCN 系 / VA : TiAlN 系

単位:mm Unit:mm

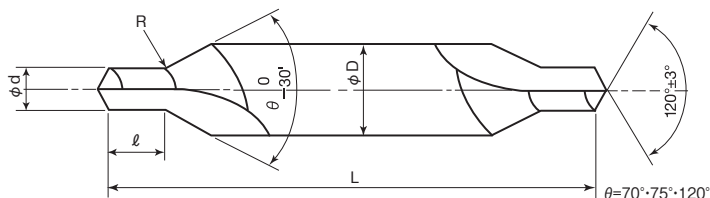
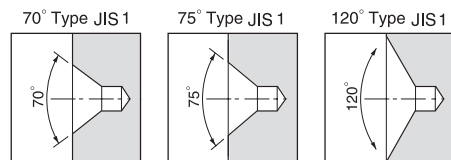
商品コード Item Code				呼び Size	刃径 (d) Drill Dia.	刃長 (ℓ) Drill Length	胴径 (D) Shank Dia.	全長 (L) Overall Length
Vコーティング90° V Coated 90°	標準価格 (Yen)	VAコーティング90° VA Coated 90°	標準価格 (Yen)					
90VJ1CD0.7	※	90VAJ1CD0.7	※	0.7	0.7	0.7	3.5	35
90VJ1CD1.0	※	90VAJ1CD1.0	※	1	1	1.1	4	35
90VJ1CD1.5	※	90VAJ1CD1.5	※	1.5	1.5	1.6	5	40
90VJ1CD2.0	※	90VAJ1CD2.0	※	2	2	2.1	6	45
90VJ1CD2.5	※	90VAJ1CD2.5	※	2.5	2.5	2.6	8	50
90VJ1CD3.0	※	90VAJ1CD3.0	※	3	3	3.2	10	55
90VJ1CD4.0	※	90VAJ1CD4.0	※	4	4	4.2	12	66
90VJ1CD5.0	※	90VAJ1CD5.0	※	5	5	5.3	14	78
90VJ1CD6.0	※	90VAJ1CD6.0	※	6	6	6.3	18	90

刃長寸法は岡部規格と同じです。ℓ : dimensions are in accordance with original OKABE standards.

※ : 受注生産 ※ : made to order

岡部規格 JIS 1形 70°・75°・120°

70°・75°・120°



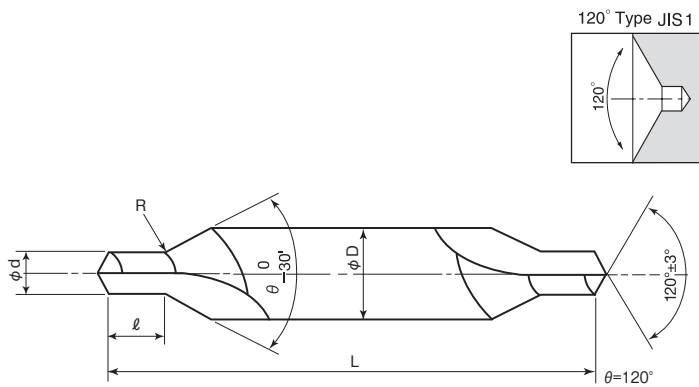
Material
SKH51 : HSS

単位:mm Unit:mm

商品コード Item Code						呼び Size	刃径 (d) Drill Dia.	刃長 (ℓ) Drill Length	胴径 (D) Shank Dia.	全長 (L) Overall Length
70°	標準価格 (Yen)	75°	標準価格 (Yen)	120°	標準価格 (Yen)					
70J1CD0.7	※	75J1CD0.7	※	120J1CD0.7	※	0.7	0.7	0.7	3.5	35
70J1CD1.0	※	75J1CD1.0	※	120J1CD1.0	※	1	1	1.1	4	35
70J1CD1.5	※	75J1CD1.5	※	120J1CD1.5	※	1.5	1.5	1.6	5	40
70J1CD2.0	※	75J1CD2.0	※	120J1CD2.0	※	2	2	2.1	6	45
70J1CD2.5	※	75J1CD2.5	※	120J1CD2.5	※	2.5	2.5	2.6	8	50
70J1CD3.0	※	75J1CD3.0	※	120J1CD3.0	※	3	3	3.2	10	55
70J1CD4.0	※	75J1CD4.0	※	120J1CD4.0	※	4	4	4.2	12	66
70J1CD5.0	※	75J1CD5.0	※	120J1CD5.0	※	5	5	5.3	14	78
70J1CD6.0	※	75J1CD6.0	※	120J1CD6.0	※	6	6	6.3	18	90

刃長寸法は岡部規格と同じです。ℓ : dimensions are in accordance with original OKABE standards.

※ : 受注生産 ※ : made to order



Material
SKH51 : HSS
 コーティング種類 Coated Type
G : TiN / NEW OKB : Cr 系

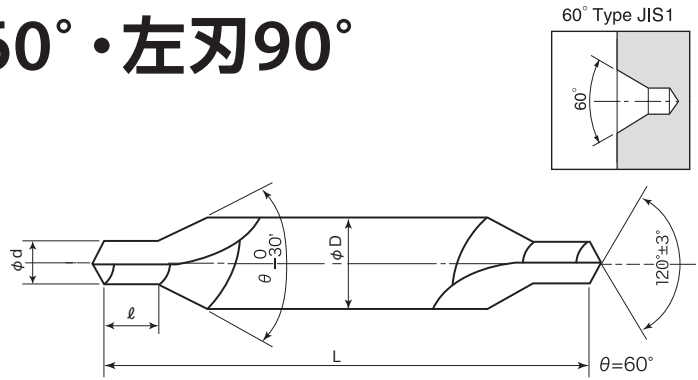
単位:mm Unit:mm

商品コード Item Code				呼び Size	刃径 (d) Drill Dia.	刃長 (ℓ) Drill Length	胴径 (D) Shank Dia.	全長 (L) Overall Length
Gコーティング120° G Coated 120°	標準価格 (Yen)	NEW OKBコーティング 120° OKB Coated 120°	標準価格 (Yen)					
120GJ1CD0.7	※	120OKBJ1CD0.7	※	0.7	0.7	0.7	3.5	35
120GJ1CD1.0	※	120OKBJ1CD1.0	※	1	1	1.1	4	35
120GJ1CD1.5	※	120OKBJ1CD1.5	※	1.5	1.5	1.6	5	40
120GJ1CD2.0	※	120OKBJ1CD2.0	※	2	2	2.1	6	45
120GJ1CD2.5	※	120OKBJ1CD2.5	※	2.5	2.5	2.6	8	50
120GJ1CD3.0	※	120OKBJ1CD3.0	※	3	3	3.2	10	55
120GJ1CD4.0	※	120OKBJ1CD4.0	※	4	4	4.2	12	66
120GJ1CD5.0	※	120OKBJ1CD5.0	※	5	5	5.3	14	78
120GJ1CD6.0	※	120OKBJ1CD6.0	※	6	6	6.3	18	90

刃長寸法は岡部規格と同じです。 ℓ : dimensions are in accordance with original OKABE standards.
 ※ : 受注生産 ※ : made to order

OKABE Standard Type JIS 1

岡部規格 JIS 1形 左刃60°・左刃90°



Material: SKH51 : HSS
 コーティング種類 Coated Type: G : TiN / **NEW** OKB : Cr 系

単位:mm Unit:mm

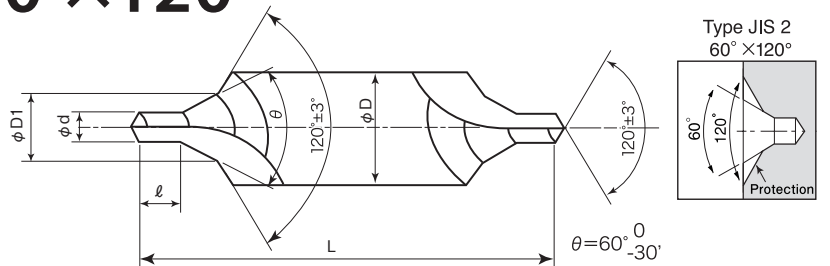
商品コード Item Code						呼び Size	刃径 (d) Drill Dia.	刃長 (ℓ) Drill Length	胴径 (D) Shank Dia.	全長 (L) Overall Length
左刃60° Left60°	標準価格 (Yen)	Gコーティング左刃60° G Coated Left60°	標準価格 (Yen)	NEW OKBコーティング左刃60° OKB Coated Left60°	標準価格 (Yen)					
J1CDL0.7	※	GJ1CDL0.7	※	OKBJ1CDL0.7	※	0.7	0.7	0.7	3.5	35
J1CDL1.0	※	GJ1CDL1.0	※	OKBJ1CDL1.0	※	1	1	1.1	4	35
J1CDL1.5	※	GJ1CDL1.5	※	OKBJ1CDL1.5	※	1.5	1.5	1.6	5	40
J1CDL2.0	※	GJ1CDL2.0	※	OKBJ1CDL2.0	※	2	2	2.1	6	45
J1CDL2.5	※	GJ1CDL2.5	※	OKBJ1CDL2.5	※	2.5	2.5	2.6	8	50
J1CDL3.0	※	GJ1CDL3.0	※	OKBJ1CDL3.0	※	3	3	3.2	10	55
J1CDL4.0	※	GJ1CDL4.0	※	OKBJ1CDL4.0	※	4	4	4.2	12	66
J1CDL5.0	※	GJ1CDL5.0	※	OKBJ1CDL5.0	※	5	5	5.3	14	78
J1CDL6.0	※	GJ1CDL6.0	※	OKBJ1CDL6.0	※	6	6	6.3	18	90

刃長寸法は岡部規格と同じです。ℓ : dimensions are in accordance with original OKABE standards.

※ : 受注生産 ※ : made to order

OKABE Standard Type JIS 2

岡部規格 JIS 2形 60°×120°



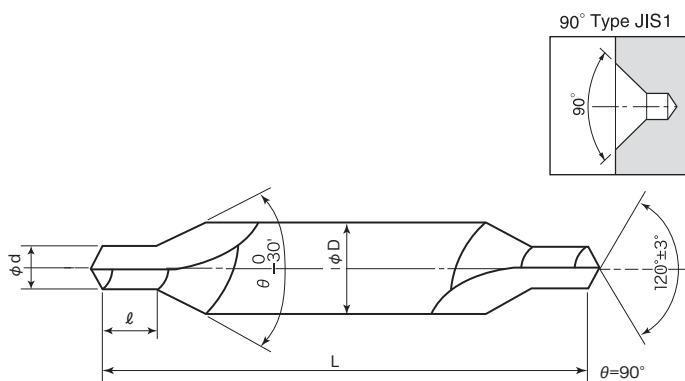
Material: SKH51 : HSS
 コーティング種類 Coated Type: G : TiN / **NEW** OKB : Cr 系

単位:mm Unit:mm

商品コード Item Code						呼び Size	刃径 (d) Drill Dia.	刃長 (ℓ) Drill Length	胴径 (D) Shank Dia.	60° 最大径 (D1)	全長 (L) Overall Length
60°×120°	標準価格 (Yen)	Gコーティング60°×120° G Coated 60°	標準価格 (Yen)	NEW OKBコーティング 60°×120° OKB Coated 60°	標準価格 (Yen)						
J2CD1.0	3,840	GJ2CD1.0	5,880	OKBJ2CD1.0	※	1	1	1.1	6	2.5	45
J2CD1.5	3,560	GJ2CD1.5	6,140	OKBJ2CD1.5	※	1.5	1.5	1.6	8	4	50
J2CD2.0	5,140	GJ2CD2.0	8,060	OKBJ2CD2.0	9,360	2	2	2.1	10	5	55
J2CD2.5	7,640	GJ2CD2.5	11,160	OKBJ2CD2.5	12,470	2.5	2.5	2.6	12	6.5	60
J2CD3.0	10,380	GJ2CD3.0	15,840	OKBJ2CD3.0	17,710	3	3	3.2	14	8	65
J2CD4.0	20,200	GJ2CD4.0	27,240	OKBJ2CD4.0	※	4	4	4.2	18	10	76
J2CD5.0	28,200	GJ2CD5.0	40,120	OKBJ2CD5.0	※	5	5	5.3	22	12	88
J2CD6.0	41,020	GJ2CD6.0	55,520	OKBJ2CD6.0	※	6	6	6.3	25	15	100

刃長寸法は岡部規格と同じです。ℓ : dimensions are in accordance with original OKABE standards.

※ : 受注生産 ※ : made to order



Material
SKH51 : HSS コーティング種類 Coated Type
G : TiN / **NEW OKB : Cr系**

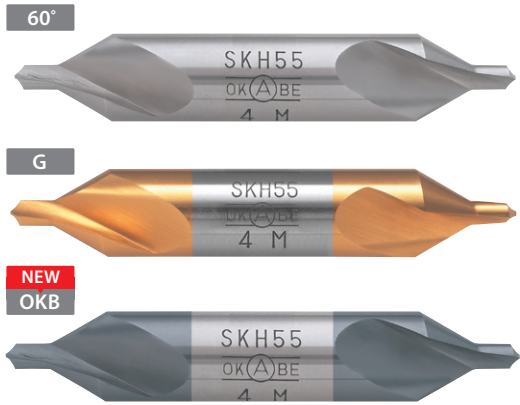
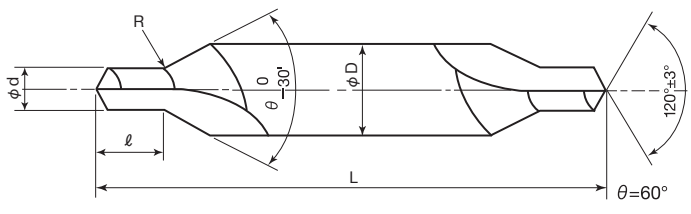
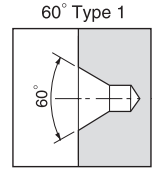
単位:mm Unit:mm

商品コード Item Code						呼び Size	刃径 (d) Drill Dia.	刃長 (ℓ) Drill Length	胴径 (D) Shank Dia.	全長 (L) Overall Length
左刃90° Left90°	標準価格 (Yen)	Gコーティング左刃90° G Coated Left90°	標準価格 (Yen)	NEW OKBコーティング左刃90° OKB Coated Left90°	標準価格 (Yen)					
90J1CDL0.7	※	90GJ1CDL0.7	※	90OKBJ1CDL0.7	※	0.7	0.7	0.7	3.5	35
90J1CDL1.0	※	90GJ1CDL1.0	※	90OKBJ1CDL1.0	※	1	1	1.1	4	35
90J1CDL1.5	※	90GJ1CDL1.5	※	90OKBJ1CDL1.5	※	1.5	1.5	1.6	5	40
90J1CDL2.0	※	90GJ1CDL2.0	※	90OKBJ1CDL2.0	※	2	2	2.1	6	45
90J1CDL2.5	※	90GJ1CDL2.5	※	90OKBJ1CDL2.5	※	2.5	2.5	2.6	8	50
90J1CDL3.0	※	90GJ1CDL3.0	※	90OKBJ1CDL3.0	※	3	3	3.2	10	55
90J1CDL4.0	※	90GJ1CDL4.0	※	90OKBJ1CDL4.0	※	4	4	4.2	12	66
90J1CDL5.0	※	90GJ1CDL5.0	※	90OKBJ1CDL5.0	※	5	5	5.3	14	78
90J1CDL6.0	※	90GJ1CDL6.0	※	90OKBJ1CDL6.0	※	6	6	6.3	18	90

刃長寸法は岡部規格と同じです。ℓ : dimensions are in accordance with original OKABE standards.
 ※ : 受注生産 ※ : made to order

Cobalt Center Drills OKABE Standard Type1

コバルトセンタードリル 岡部規格 1形 60°・90°



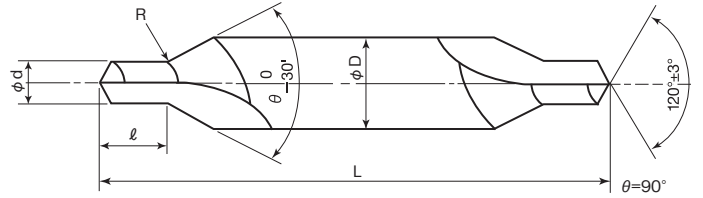
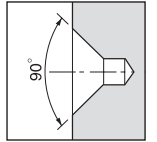
Material
SKH55 : HSS-Co コーティング種類 Coated Type
G : TiN / **NEW OKB : Cr 系**

単位:mm Unit:mm

商品コード Item Code						呼び Size	刃径 (d) Drill Dia.	刃長 (ℓ) Drill Length	胴径 (D) Shank Dia.	全長 (L) Overall Length
60°	標準価格 (Yen)	Gコーティング60° G Coated 60°	標準価格 (Yen)	NEW OKBコーティング60° OKB Coated 60°	標準価格 (Yen)					
CD0.3HCO	6,520	GCD0.3HCO	※	OKBCD0.3HCO	※	0.3	0.3	0.4	3	31
CD0.4HCO	5,640	GCD0.4HCO	※	OKBCD0.4HCO	※	0.4	0.4	0.5	3	31
CD0.5HCO	4,840	GCD0.5HCO	※	OKBCD0.5HCO	※	0.5	0.5	0.6	3	31
CD0.6HCO	4,280	GCD0.6HCO	※	OKBCD0.6HCO	※	0.6	0.6	0.7	3.5	36
CD0.7HCO	3,740	GCD0.7HCO	※	OKBCD0.7HCO	※	0.7	0.7	0.9	3.5	36
CD0.8HCO	3,300	GCD0.8HCO	※	OKBCD0.8HCO	※	0.8	0.8	1	4	36
CD0.9HCO	2,980	GCD0.9HCO	※	OKBCD0.9HCO	※	0.9	0.9	1.1	4	36
CD1.0HCO	2,740	GCD1.0HCO	※	OKBCD1.0HCO	※	1	1	1.3	4	36
CD1.2HCO	2,440	GCD1.2HCO	※	OKBCD1.2HCO	※	1.2	1.2	1.6	5	42
CD1.5HCO	2,100	GCD1.5HCO	※	OKBCD1.5HCO	※	1.5	1.5	2	5	42
CD2X5HCO	※	GCD2X5HCO	※	OKBCD2X5HCO	※	2×5	2	2.6	5	42
CD2.0HCO	2,440	GCD2.0HCO	※	OKBCD2.0HCO	※	2	2	2.6	6	47
CD2.5X6HCO	※	GCD2.5X6HCO	※	OKBCD2.5X6HCO	※	2.5×6	2.5	3.2	6	47
CD2.5HCO	2,960	GCD2.5HCO	※	OKBCD2.5HCO	※	2.5	2.5	3.2	7.7	57
CD3.0HCO	2,960	GCD3.0HCO	※	OKBCD3.0HCO	※	3	3	3.9	7.7	57
CD3X8HCO	3,100	GCD3X8HCO	※	OKBCD3X8HCO	※	3×8	3	3.9	8	53
CD3.2HCO	※	GCD3.2HCO	※	OKBCD3.2HCO	※	3.2	3.2	4.2	7.7	57
CD4X10HCO	5,580	GCD4X10HCO	※	OKBCD4X10HCO	※	4×10	4	5.2	10	69
CD4.0HCO	6,160	GCD4.0HCO	※	OKBCD4.0HCO	※	4	4	5.2	11	69
CD5.0HCO	6,160	GCD5.0HCO	※	OKBCD5.0HCO	※	5	5	6.6	11	69
CD5X12HCO	7,700	GCD5X12HCO	※	OKBCD5X12HCO	※	5×12	5	6.6	12	69
CD6X16HCO	※	GCD6X16HCO	※	OKBCD6X16HCO	※	6×16	6	7.8	16	90
CD6.0HCO	21,120	GCD6.0HCO	※	OKBCD6.0HCO	※	6	6	7.8	18	95
CD8.0HCO	22,740	GCD8.0HCO	※	OKBCD8.0HCO	※	8	8	10.4	18	100
CD10.0HCO	22,740	GCD10.0HCO	※	OKBCD10.0HCO	※	10	10	13.1	18	100
CD12X22HCO	※	GCD12X22HCO	※	OKBCD12X22HCO	※	12×22	12	15.7	22	110
CD12X25HCO	※	GCD12X25HCO	※	OKBCD12X25HCO	※	12×25	12	15.7	25	120

※ : 受注生産 ※ : made to order

90° Type 1



Material

SKH55 : HSS-Co

コーティング種類 Coated Type
G : TiN / **NEW** OKB : Cr 系

単位:mm Unit:mm

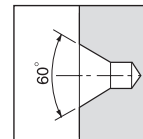
商品コード Item Code						呼び Size	刃径 (d) Drill Dia.	刃長 (ℓ) Drill Length	胴径 (D) Shank Dia.	全長 (L) Overall Length
90°	標準価格 (Yen)	Gコーティング90° G Coated 90°	標準価格 (Yen)	NEW OKBコーティング90° OKB Coated 90°	標準価格 (Yen)					
90CD0.3HCO	※	90GCD0.3HCO	※	900KBCD0.3HCO	※	0.3	0.3	0.4	3	31
90CD0.4HCO	※	90GCD0.4HCO	※	900KBCD0.4HCO	※	0.4	0.4	0.5	3	31
90CD0.5HCO	※	90GCD0.5HCO	※	900KBCD0.5HCO	※	0.5	0.5	0.6	3	31
90CD0.6HCO	※	90GCD0.6HCO	※	900KBCD0.6HCO	※	0.6	0.6	0.7	3.5	36
90CD0.7HCO	※	90GCD0.7HCO	※	900KBCD0.7HCO	※	0.7	0.7	0.9	3.5	36
90CD0.8HCO	※	90GCD0.8HCO	※	900KBCD0.8HCO	※	0.8	0.8	1	4	36
90CD0.9HCO	※	90GCD0.9HCO	※	900KBCD0.9HCO	※	0.9	0.9	1.1	4	36
90CD1.0HCO	※	90GCD1.0HCO	※	900KBCD1.0HCO	※	1	1	1.3	4	36
90CD1.2HCO	※	90GCD1.2HCO	※	900KBCD1.2HCO	※	1.2	1.2	1.6	5	42
90CD1.5HCO	※	90GCD1.5HCO	※	900KBCD1.5HCO	※	1.5	1.5	2	5	42
90CD2X5HCO	※	90GCD2X5HCO	※	900KBCD2X5HCO	※	2×5	2	2.6	5	42
90CD2.0HCO	※	90GCD2.0HCO	※	900KBCD2.0HCO	※	2	2	2.6	6	47
90CD2.5X6HCO	※	90GCD2.5X6HCO	※	900KBCD2.5X6HCO	※	2.5×6	2.5	3.2	6	47
90CD2.5HCO	※	90GCD2.5HCO	※	900KBCD2.5HCO	※	2.5	2.5	3.2	7.7	57
90CD3.0HCO	※	90GCD3.0HCO	※	900KBCD3.0HCO	※	3	3	3.9	7.7	57
90CD3X8HCO	※	90GCD3X8HCO	※	900KBCD3X8HCO	※	3×8	3	3.9	8	53
90CD3.2HCO	※	90GCD3.2HCO	※	900KBCD3.2HCO	※	3.2	3.2	4.2	7.7	57
90CD4X10HCO	※	90GCD4X10HCO	※	900KBCD4X10HCO	※	4×10	4	5.2	10	69
90CD4.0HCO	※	90GCD4.0HCO	※	900KBCD4.0HCO	※	4	4	5.2	11	69
90CD5.0HCO	※	90GCD5.0HCO	※	900KBCD5.0HCO	※	5	5	6.6	11	69
90CD5X12HCO	※	90GCD5X12HCO	※	900KBCD5X12HCO	※	5×12	5	6.6	12	69
90CD6X16HCO	※	90GCD6X16HCO	※	900KBCD6X16HCO	※	6×16	6	7.8	16	90
90CD6.0HCO	※	90GCD6.0HCO	※	900KBCD6.0HCO	※	6	6	7.8	18	95
90CD8.0HCO	※	90GCD8.0HCO	※	900KBCD8.0HCO	※	8	8	10.4	18	100
90CD10.0HCO	※	90GCD10.0HCO	※	900KBCD10.0HCO	※	10	10	13.1	18	100
90CD12X22HCO	※	90GCD12X22HCO	※	900KBCD12X22HCO	※	12×22	12	15.7	22	110
90CD12X25HCO	※	90GCD12X25HCO	※	900KBCD12X25HCO	※	12×25	12	15.7	25	120

※ : 受注生産 ※ : made to order

Cobalt Center Drills OKABE Standard Type JIS 1

コバルトセンタードリル 岡部規格 JIS 1形 60°・90°

60° Type JIS1



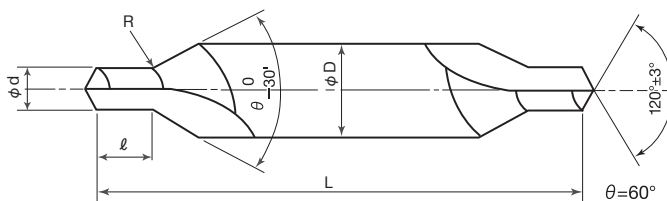
60°



G



NEW
OKB



Material

SKH55 : HSS-Co

コーティング種類 Coated Type

G : TiN / **NEW** OKB : Cr系

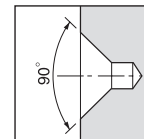
単位:mm Unit:mm

商品コード Item Code						呼び Size	刃径 (d) Drill Dia.	刃長 (ℓ) Drill Length	胴径 (D) Shank Dia.	全長 (L) Overall Length
60°	標準価格 (Yen)	Gコーティング60° G Coated 60°	標準価格 (Yen)	NEW OKBコーティング 60° OKB Coated 60°	標準価格 (Yen)					
J1CD0.7HCO	3,740	GJ1CD0.7HCO	※	OKBJ1CD0.7HCO	※	0.7	0.7	0.7	3.5	35
J1CD1.0HCO	2,740	GJ1CD1.0HCO	※	OKBJ1CD1.0HCO	※	1	1	1.1	4	35
J1CD1.5HCO	2,100	GJ1CD1.5HCO	※	OKBJ1CD1.5HCO	※	1.5	1.5	1.6	5	40
J1CD2.0HCO	2,440	GJ1CD2.0HCO	※	OKBJ1CD2.0HCO	※	2	2	2.1	6	45
J1CD2.5HCO	3,100	GJ1CD2.5HCO	※	OKBJ1CD2.5HCO	※	2.5	2.5	2.6	8	50
J1CD3.0HCO	6,420	GJ1CD3.0HCO	※	OKBJ1CD3.0HCO	※	3	3	3.2	10	55
J1CD4.0HCO	7,700	GJ1CD4.0HCO	※	OKBJ1CD4.0HCO	※	4	4	4.2	12	66
J1CD5.0HCO	10,680	GJ1CD5.0HCO	※	OKBJ1CD5.0HCO	※	5	5	5.3	14	78
J1CD6.0HCO	21,120	GJ1CD6.0HCO	※	OKBJ1CD6.0HCO	※	6	6	5.3	18	90

刃長寸法は岡部規格と同じです。ℓ : dimensions are in accordance with original OKABE standards.

※ : 受注生産 ※ : made to order

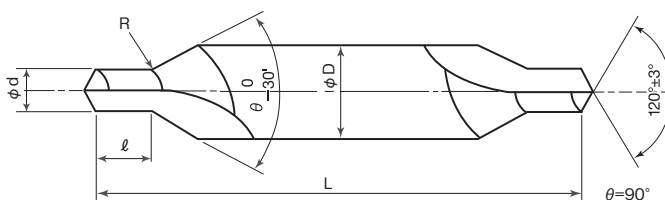
90° Type JIS1



90°



G

NEW
OKB

Material

SKH55 : HSS-Co

コーティング種類 Coated Type
G : TiN / NEW OKB : Cr系

単位:mm Unit:mm

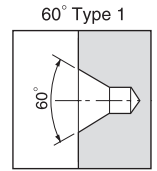
商品コード Item Code						呼び Size	刃径 (d) Drill Dia.	刃長 (ℓ) Drill Length	胴径 (D) Shank Dia.	全長 (L) Overall Length
90°	標準価格 (Yen)	Gコーティング90° G Coated 90°	標準価格 (Yen)	NEW OKBコーティング90° OKB Coated 90°	標準価格 (Yen)					
90J1CD0.7HCO	※	90GJ1CD0.7HCO	※	90OKBJ1CD0.7HCO	※	0.7	0.7	0.7	3.5	35
90J1CD1.0HCO	※	90GJ1CD1.0HCO	※	90OKBJ1CD1.0HCO	※	1	1	1.1	4	35
90J1CD1.5HCO	※	90GJ1CD1.5HCO	※	90OKBJ1CD1.5HCO	※	1.5	1.5	1.6	5	40
90J1CD2.0HCO	※	90GJ1CD2.0HCO	※	90OKBJ1CD2.0HCO	※	2	2	2.1	6	45
90J1CD2.5HCO	※	90GJ1CD2.5HCO	※	90OKBJ1CD2.5HCO	※	2.5	2.5	2.6	8	50
90J1CD3.0HCO	※	90GJ1CD3.0HCO	※	90OKBJ1CD3.0HCO	※	3	3	3.2	10	55
90J1CD4.0HCO	※	90GJ1CD4.0HCO	※	90OKBJ1CD4.0HCO	※	4	4	4.2	12	66
90J1CD5.0HCO	※	90GJ1CD5.0HCO	※	90OKBJ1CD5.0HCO	※	5	5	5.3	14	78
90J1CD6.0HCO	※	90GJ1CD6.0HCO	※	90OKBJ1CD6.0HCO	※	6	6	5.3	18	90

刃長寸法は岡部規格と同じです。ℓ : dimensions are in accordance with original OKABE standards.

※ : 受注生産 ※ : made to order

岡部規格 ロングセンタードリル

60°・90°



60°

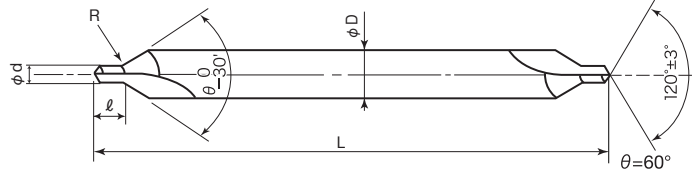


G



NEW

OKB



Material
SKH51 : HSS

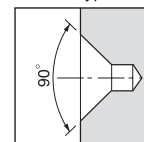
コーティング種類 Coated Type
G : TiN / **NEW OKB : Cr 系**

単位:mm Unit:mm

商品コード Item Code						呼び Size	刃径 (d) Drill Dia.	刃長 (ℓ) Drill Length	胴径 (D) Shank Dia.	全長 (L) Overall Length
60°	標準価格 (Yen)	Gコーティング60° G Coated 60°	標準価格 (Yen)	NEW OKBコーティング60° OKB Coated 60°	標準価格 (Yen)					
LCD1X4X100	7,760	GLCD1X4X100	11,640	OKBLCD1X4X100	13,010	1×4×100	1	1.2	4	100
LCD1X4X150	12,240	GLCD1X4X150	17,980	OKBLCD1X4X150	※	1×4×150	1	1.2	4	150
LCD1.5X5X100	5,780	GLCD1.5X5X100	9,460	OKBLCD1.5X5X100	10,550	1.5×5×100	1.5	1.9	5	100
LCD1.5X5X150	9,960	GLCD1.5X5X150	15,740	OKBLCD1.5X5X150	※	1.5×5×150	1.5	1.9	5	150
LCD2X6X100	6,480	GLCD2X6X100	9,900	OKBLCD2X6X100	11,060	2×6×100	2	2.5	6	100
LCD2X6X150	9,800	GLCD2X6X150	16,280	OKBLCD2X6X150	※	2×6×150	2	2.5	6	150
LCD2X6X200	16,140	GLCD2X6X200	23,780	OKBLCD2X6X200	※	2×6×200	2	2.5	6	200
LCD2.5X7.7X100	8,240	GLCD2.5X7.7X100	12,420	OKBLCD2.5X7.7X100	※	2.5×7.7×100	2.5	3.1	7.7	100
LCD2.5X7.7X150	12,460	GLCD2.5X7.7X150	18,340	OKBLCD2.5X7.7X150	※	2.5×7.7×150	2.5	3.1	7.7	150
LCD2.5X8X100	7,760	GLCD2.5X8X100	11,180	OKBLCD2.5X8X100	12,500	2.5×8×100	2.5	3.1	8	100
LCD2.5X8X150	11,640	GLCD2.5X8X150	18,080	OKBLCD2.5X8X150	※	2.5×8×150	2.5	3.1	8	150
LCD2.5X8X200	17,100	GLCD2.5X8X200	27,000	OKBLCD2.5X8X200	※	2.5×8×200	2.5	3.1	8	200
LCD3X7.7X100	8,240	GLCD3X7.7X100	12,420	OKBLCD3X7.7X100	※	3×7.7×100	3	3.7	7.7	100
LCD3X7.7X150	12,460	GLCD3X7.7X150	18,340	OKBLCD3X7.7X150	※	3×7.7×150	3	3.7	7.7	150
LCD3X8X100	7,760	GLCD3X8X100	11,180	OKBLCD3X8X100	12,500	3×8×100	3	3.7	8	100
LCD3X8X150	11,640	GLCD3X8X150	18,080	OKBLCD3X8X150	※	3×8×150	3	3.7	8	150
LCD3X8X200	17,100	GLCD3X8X200	27,000	OKBLCD3X8X200	※	3×8×200	3	3.7	8	200
LCD3X10X100	8,720	GLCD3X10X100	13,960	OKBLCD3X10X100	15,610	3×10×100	3	3.7	10	100
LCD3X10X150	12,560	GLCD3X10X150	20,940	OKBLCD3X10X150	※	3×10×150	3	3.7	10	150
LCD3X10X200	17,640	GLCD3X10X200	32,580	OKBLCD3X10X200	※	3×10×200	3	3.7	10	200
LCD3X10X250	31,060	GLCD3X10X250	45,740	OKBLCD3X10X250	※	3×10×250	3	3.7	10	250
LCD4X10X100	8,720	GLCD4X10X100	13,960	OKBLCD4X10X100	15,610	4×10×100	4	5	10	100
LCD4X10X150	12,560	GLCD4X10X150	20,940	OKBLCD4X10X150	※	4×10×150	4	5	10	150
LCD4X10X200	17,640	GLCD4X10X200	32,580	OKBLCD4X10X200	※	4×10×200	4	5	10	200
LCD4X10X250	31,060	GLCD4X10X250	45,740	OKBLCD4X10X250	※	4×10×250	4	5	10	250
LCD4X11X100	11,580	GLCD4X11X100	17,480	OKBLCD4X11X100	※	4×11×100	4	5	11	100
LCD4X11X150	17,300	GLCD4X11X150	25,000	OKBLCD4X11X150	※	4×11×150	4	5	11	150
LCD4X12X100	11,000	GLCD4X12X100	18,460	OKBLCD4X12X100	※	4×12×100	4	5	12	100
LCD4X12X150	16,860	GLCD4X12X150	25,700	OKBLCD4X12X150	※	4×12×150	4	5	12	150
LCD4X12X200	24,480	GLCD4X12X200	39,500	OKBLCD4X12X200	※	4×12×200	4	5	12	200
LCD4X12X250	39,960	GLCD4X12X250	56,240	OKBLCD4X12X250	※	4×12×250	4	5	12	250
LCD5X11X100	11,580	GLCD5X11X100	17,480	OKBLCD5X11X100	※	5×11×100	5	6.3	11	100
LCD5X11X150	17,300	GLCD5X11X150	25,000	OKBLCD5X11X150	※	5×11×150	5	6.3	11	150
LCD5X12X100	11,000	GLCD5X12X100	18,460	OKBLCD5X12X100	※	5×12×100	5	6.3	12	100
LCD5X12X150	16,860	GLCD5X12X150	25,700	OKBLCD5X12X150	※	5×12×150	5	6.3	12	150
LCD5X12X200	24,480	GLCD5X12X200	39,500	OKBLCD5X12X200	※	5×12×200	5	6.3	12	200
LCD5X12X250	39,960	GLCD5X12X250	56,240	OKBLCD5X12X250	※	5×12×250	5	6.3	12	250

※ : 受注生産 ※ : made to order

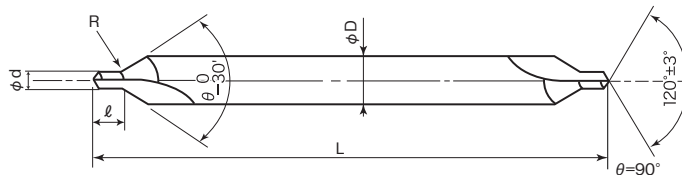
90° Type 1



90°



G

NEW
OKB

Material

SKH51 : HSS

コーティング種類 Coated Type
G : TiN / NEW OKB : Cr 系

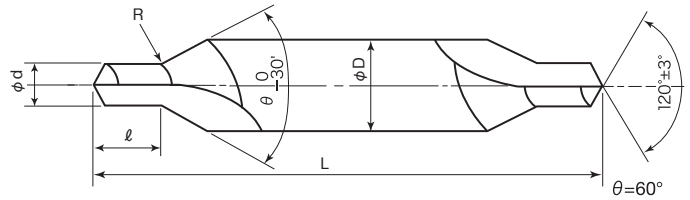
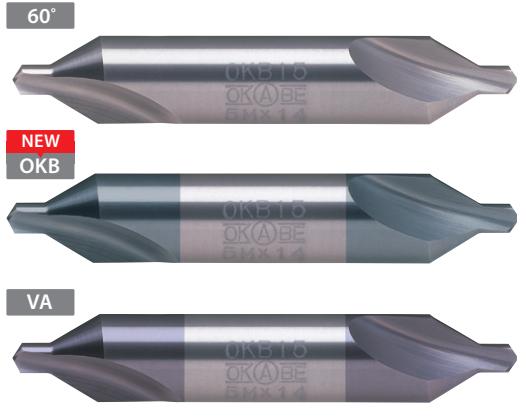
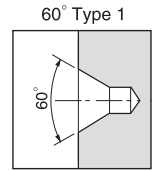
単位:mm Unit:mm

商品コード Item Code						呼び Size	刃径 (d) Drill Dia.	刃長 (ℓ) Drill Length	胴径 (D) Shank Dia.	全長 (L) Overall Length
90°	標準価格 (Yen)	Gコーティング90° G Coated 90°	標準価格 (Yen)	NEW OKBコーティング90° OKB Coated 90°	標準価格 (Yen)					
90LCD1X4X100	9,380	90GLCD1X4X100	13,660	90OKBLCD1X4X100	15,260	1×4×100	1	1.2	4	100
90LCD1X4X150	15,480	90GLCD1X4X150	21,080	90OKBLCD1X4X150	※	1×4×150	1	1.2	4	150
90LCD1.5X5X100	7,080	90GLCD1.5X5X100	11,040	90OKBLCD1.5X5X100	12,320	1.5×5×100	1.5	1.9	5	100
90LCD1.5X5X150	11,940	90GLCD1.5X5X150	17,580	90OKBLCD1.5X5X150	※	1.5×5×150	1.5	1.9	5	150
90LCD2X6X100	7,720	90GLCD2X6X100	11,540	90OKBLCD2X6X100	12,900	2×6×100	2	2.5	6	100
90LCD2X6X150	12,300	90GLCD2X6X150	17,800	90OKBLCD2X6X150	※	2×6×150	2	2.5	6	150
90LCD2X6X200	19,740	90GLCD2X6X200	27,320	90OKBLCD2X6X200	※	2×6×200	2	2.5	6	200
90LCD2.5X7.7X100	※	90GLCD2.5X7.7X100	※	90OKBLCD2.5X7.7X100	※	2.5×7.7×100	2.5	3.1	7.7	100
90LCD2.5X7.7X150	※	90GLCD2.5X7.7X150	※	90OKBLCD2.5X7.7X150	※	2.5×7.7×150	2.5	3.1	7.7	150
90LCD2.5X8X100	9,300	90GLCD2.5X8X100	13,360	90OKBLCD2.5X8X100	14,940	2.5×8×100	2.5	3.1	8	100
90LCD2.5X8X150	14,760	90GLCD2.5X8X150	20,160	90OKBLCD2.5X8X150	※	2.5×8×150	2.5	3.1	8	150
90LCD2.5X8X200	20,540	90GLCD2.5X8X200	31,120	90OKBLCD2.5X8X200	※	2.5×8×200	2.5	3.1	8	200
90LCD3X7.7X100	※	90GLCD3X7.7X100	※	90OKBLCD3X7.7X100	※	3×7.7×100	3	3.7	7.7	100
90LCD3X7.7X150	※	90GLCD3X7.7X150	※	90OKBLCD3X7.7X150	※	3×7.7×150	3	3.7	7.7	150
90LCD3X8X100	9,300	90GLCD3X8X100	13,360	90OKBLCD3X8X100	14,940	3×8×100	3	3.7	8	100
90LCD3X8X150	14,760	90GLCD3X8X150	20,160	90OKBLCD3X8X150	※	3×8×150	3	3.7	8	150
90LCD3X8X200	20,540	90GLCD3X8X200	31,120	90OKBLCD3X8X200	※	3×8×200	3	3.7	8	200
90LCD3X10X100	10,500	90GLCD3X10X100	16,780	90OKBLCD3X10X100	18,760	3×10×100	3	3.7	10	100
90LCD3X10X150	15,900	90GLCD3X10X150	23,820	90OKBLCD3X10X150	※	3×10×150	3	3.7	10	150
90LCD3X10X200	21,200	90GLCD3X10X200	37,060	90OKBLCD3X10X200	※	3×10×200	3	3.7	10	200
90LCD3X10X250	37,980	90GLCD3X10X250	52,420	90OKBLCD3X10X250	※	3×10×250	3	3.7	10	250
90LCD4X10X100	10,500	90GLCD4X10X100	16,780	90OKBLCD4X10X100	18,760	4×10×100	4	5	10	100
90LCD4X10X150	15,900	90GLCD4X10X150	23,820	90OKBLCD4X10X150	※	4×10×150	4	5	10	150
90LCD4X10X200	21,200	90GLCD4X10X200	37,060	90OKBLCD4X10X200	※	4×10×200	4	5	10	200
90LCD4X10X250	37,980	90GLCD4X10X250	52,420	90OKBLCD4X10X250	※	4×10×250	4	5	10	250
90LCD4X11X100	※	90GLCD4X11X100	※	90OKBLCD4X11X100	※	4×11×100	4	5	11	100
90LCD4X11X150	※	90GLCD4X11X150	※	90OKBLCD4X11X150	※	4×11×150	4	5	11	150
90LCD4X12X100	13,780	90GLCD4X12X100	20,940	90OKBLCD4X12X100	※	4×12×100	4	5	12	100
90LCD4X12X150	21,360	90GLCD4X12X150	29,300	90OKBLCD4X12X150	※	4×12×150	4	5	12	150
90LCD4X12X200	29,480	90GLCD4X12X200	45,460	90OKBLCD4X12X200	※	4×12×200	4	5	12	200
90LCD4X12X250	50,940	90GLCD4X12X250	65,260	90OKBLCD4X12X250	※	4×12×250	4	5	12	250
90LCD5X11X100	※	90GLCD5X11X100	※	90OKBLCD5X11X100	※	5×11×100	5	6.3	11	100
90LCD5X11X150	※	90GLCD5X11X150	※	90OKBLCD5X11X150	※	5×11×150	5	6.3	11	150
90LCD5X12X100	13,780	90GLCD5X12X100	20,940	90OKBLCD5X12X100	※	5×12×100	5	6.3	12	100
90LCD5X12X150	21,360	90GLCD5X12X150	29,300	90OKBLCD5X12X150	※	5×12×150	5	6.3	12	150
90LCD5X12X200	29,480	90GLCD5X12X200	45,460	90OKBLCD5X12X200	※	5×12×200	5	6.3	12	200
90LCD5X12X250	50,940	90GLCD5X12X250	65,260	90OKBLCD5X12X250	※	5×12×250	5	6.3	12	250

※ : 受注生産 ※ : made to order

OKABE Standard Carbide Type1

岡部規格 1形 超硬 60°・90°



Material
Carbide

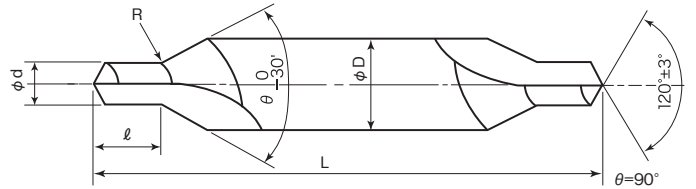
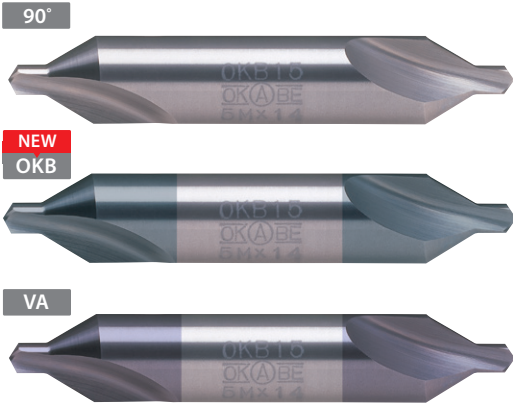
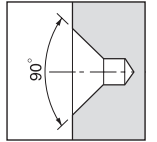
コーティング種類 Coated Type
NEW OKB : Cr系 / VA : TiAlN系

単位:mm Unit:mm

60°	商品コード Item Code					呼び Size	刃径 (d) Drill Dia.	刃長 (ℓ) Drill Length	胴径 (D) Shank Dia.	全長 (L) Overall Length
	標準価格 (Yen)	NEW OKB コーティング 60° OKB Coated 60°	標準価格 (Yen)	VA コーティング 60° VA Coated 60°	標準価格 (Yen)					
CCD0.3X3	24,420	OKBCCD0.3X3	※	VACCD0.3X3	※	0.3×3	0.3	0.4	3	31
CCD0.4X3	22,960	OKBCCD0.4X3	※	VACCD0.4X3	※	0.4×3	0.4	0.5	3	31
CCD0.5X3	22,960	OKBCCD0.5X3	※	VACCD0.5X3	※	0.5×3	0.5	0.6	3	31
CCD0.6X3.5	21,980	OKBCCD0.6X3.5	※	VACCD0.6X3.5	※	0.6×3.5	0.6	0.7	3.5	36
CCD0.7X3.5	21,340	OKBCCD0.7X3.5	※	VACCD0.7X3.5	※	0.7×3.5	0.7	0.9	3.5	36
CCD0.8X4	21,020	OKBCCD0.8X4	※	VACCD0.8X4	※	0.8×4	0.8	1	4	36
CCD0.9X4	20,680	OKBCCD0.9X4	※	VACCD0.9X4	※	0.9×4	0.9	1.1	4	36
CCD1X4	18,180	OKBCCD1X4	※	VACCD1X4	※	1×4	1	1.2	4	36
CCD1.2X5	23,100	OKBCCD1.2X5	※	VACCD1.2X5	※	1.2×5	1.2	1.5	5	42
CCD1.5X5	19,260	OKBCCD1.5X5	※	VACCD1.5X5	※	1.5×5	1.5	1.9	5	42
CCD2X5	※	OKBCCD2X5	※	VACCD2X5	※	2×5	2	2.5	5	42
CCD2X6	23,300	OKBCCD2X6	※	VACCD2X6	※	2×6	2	2.5	6	47
CCD2.5X6	※	OKBCCD2.5X6	※	VACCD2.5X6	※	2.5×6	2.5	3.1	6	47
CCD2.5X7.7	29,840	OKBCCD2.5X7.7	※	VACCD2.5X7.7	※	2.5×7.7	2.5	3.1	7.7	57
CCD2.5X8	34,320	OKBCCD2.5X8	※	VACCD2.5X8	※	2.5×8	2.5	3.1	8	53
CCD3X7.7	29,840	OKBCCD3X7.7	※	VACCD3X7.7	※	3×7.7	3	3.7	7.7	57
CCD3X8	34,320	OKBCCD3X8	※	VACCD3X8	※	3×8	3	3.7	8	53
CCD3X10	47,120	OKBCCD3X10	※	VACCD3X10	※	3×10	3	3.7	10	58
CCD3.2X7.7	※	OKBCCD3.2X7.7	※	VACCD3.2X7.7	※	3.2×7.7	3.2	4	7.7	57
CCD4X10	47,120	OKBCCD4X10	※	VACCD4X10	※	4×10	4	5	10	58
CCD4X11	54,760	OKBCCD4X11	※	VACCD4X11	※	4×11	4	5	11	69
CCD4X12	55,520	OKBCCD4X12	※	VACCD4X12	※	4×12	4	5	12	69
CCD5X11	54,760	OKBCCD5X11	※	VACCD5X11	※	5×11	5	6.3	11	69
CCD5X12	55,520	OKBCCD5X12	※	VACCD5X12	※	5×12	5	6.3	12	69
CCD5X14	81,940	OKBCCD5X14	※	VACCD5X14	※	5×14	5	6.3	14	82
CCD6X18	140,960	OKBCCD6X18	※	VACCD6X18	※	6×18	6	7.5	18	82

※ : 受注生産 ※ : made to order

90° Type 1



Material

Carbide

コーティング種類 Coated Type

NEW OKB : Cr系 / VA : TiAlN系

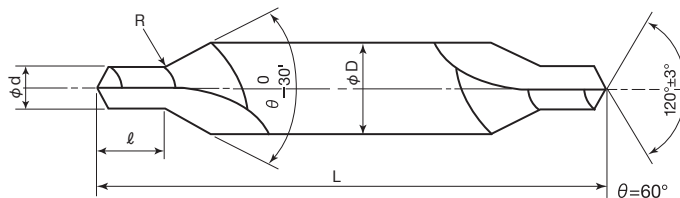
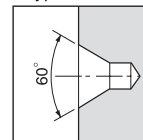
単位:mm Unit:mm

90°	NEW 商品コード Item Code					呼び Size	刃径 (d) Drill Dia.	刃長 (ℓ) Drill Length	胴径 (D) Shank Dia.	全長 (L) Overall Length
	標準価格 (Yen)	OKBコーティング90° OKB Coated 90°	標準価格 (Yen)	VAコーティング90° VA Coated 90°	標準価格 (Yen)					
90CCD0.3X3	24,420	900KBCCD0.3X3	※	90VACCD0.3X3	※	0.3×3	0.3	0.4	3	31
90CCD0.4X3	22,960	900KBCCD0.4X3	※	90VACCD0.4X3	※	0.4×3	0.4	0.5	3	31
90CCD0.5X3	22,960	900KBCCD0.5X3	※	90VACCD0.5X3	※	0.5×3	0.5	0.6	3	31
90CCD0.6X3.5	21,980	900KBCCD0.6X3.5	※	90VACCD0.6X3.5	※	0.6×3.5	0.6	0.7	3.5	36
90CCD0.7X3.5	21,340	900KBCCD0.7X3.5	※	90VACCD0.7X3.5	※	0.7×3.5	0.7	0.9	3.5	36
90CCD0.8X4	21,020	900KBCCD0.8X4	※	90VACCD0.8X4	※	0.8×4	0.8	1	4	36
90CCD0.9X4	20,680	900KBCCD0.9X4	※	90VACCD0.9X4	※	0.9×4	0.9	1.1	4	36
90CCD1X4	18,180	900KBCCD1X4	※	90VACCD1X4	※	1×4	1	1.2	4	36
90CCD1.2X5	23,100	900KBCCD1.2X5	※	90VACCD1.2X5	※	1.2×5	1.2	1.5	5	42
90CCD1.5X5	19,260	900KBCCD1.5X5	※	90VACCD1.5X5	※	1.5×5	1.5	1.9	5	42
90CCD2X5	※	900KBCCD2X5	※	90VACCD2X5	※	2×5	2	2.5	5	42
90CCD2X6	23,300	900KBCCD2X6	※	90VACCD2X6	※	2×6	2	2.5	6	47
90CCD2.5X6	※	900KBCCD2.5X6	※	90VACCD2.5X6	※	2.5×6	2.5	3.1	6	47
90CCD2.5X7.7	29,840	900KBCCD2.5X7.7	※	90VACCD2.5X7.7	※	2.5×7.7	2.5	3.1	7.7	57
90CCD2.5X8	34,320	900KBCCD2.5X8	※	90VACCD2.5X8	※	2.5×8	2.5	3.1	8	53
90CCD3X7.7	29,840	900KBCCD3X7.7	※	90VACCD3X7.7	※	3×7.7	3	3.7	7.7	57
90CCD3X8	34,320	900KBCCD3X8	※	90VACCD3X8	※	3×8	3	3.7	8	53
90CCD3X10	47,120	900KBCCD3X10	※	90VACCD3X10	※	3×10	3	3.7	10	58
90CCD3.2X7.7	※	900KBCCD3.2X7.7	※	90VACCD3.2X7.7	※	3.2×7.7	3.2	4	7.7	57
90CCD4X10	47,120	900KBCCD4X10	※	90VACCD4X10	※	4×10	4	5	10	58
90CCD4X11	54,760	900KBCCD4X11	※	90VACCD4X11	※	4×11	4	5	11	69
90CCD4X12	55,520	900KBCCD4X12	※	90VACCD4X12	※	4×12	4	5	12	69
90CCD5X11	54,760	900KBCCD5X11	※	90VACCD5X11	※	5×11	5	6.3	11	69
90CCD5X12	55,520	900KBCCD5X12	※	90VACCD5X12	※	5×12	5	6.3	12	69
90CCD5X14	81,940	900KBCCD5X14	※	90VACCD5X14	※	5×14	5	6.3	14	82
90CCD6X18	140,960	900KBCCD6X18	※	90VACCD6X18	※	6×18	6	7.5	18	82

※ : 受注生産 ※ : made to order

JIS A形 60°

Type JIS A 60°



Material
SKH51 : HSS

コーティング種類 Coated Type
G : TiN / **NEW OKB** : Cr系

単位:mm Unit:mm

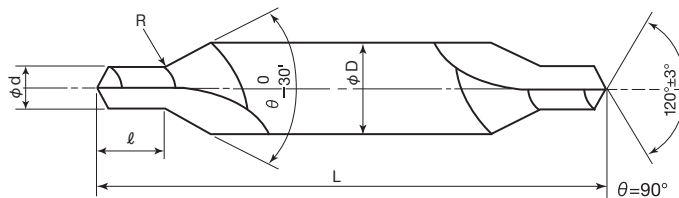
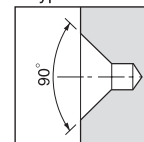
商品コード Item Code						呼び Size	刃径 (d) Drill Dia.	刃長 (ℓ) Drill Length	胴径 (D) Shank Dia.	全長 (L) Overall Length
60°	標準価格 (Yen)	Gコーティング60° G Coated 60°	標準価格 (Yen)	NEW OKBコーティング60° OKB Coated 60°	標準価格 (Yen)					
JACD0.5	2,720	GJACD0.5	※	OKBJACD0.5	※	0.5	0.5	0.8	3.15	31.5
JACD0.63	2,460	GJACD0.63	※	OKBJACD0.63	※	0.63	0.63	1	3.15	31.5
JACD0.8	1,860	GJACD0.8	※	OKBJACD0.8	※	0.8	0.8	1.2	3.15	31.5
JACD1.0	1,740	GJACD1.0	※	OKBJACD1.0	※	1	1	1.5	3.15	31.5
JACD1.25	1,680	GJACD1.25	※	OKBJACD1.25	※	1.25	1.25	1.9	3.15	31.5
JACD1.6	1,500	GJACD1.6	※	OKBJACD1.6	※	1.6	1.6	2.4	4	35.5
JACD2.0	1,180	GJACD2.0	※	OKBJACD2.0	※	2	2	3	5	40
JACD2.5	1,320	GJACD2.5	※	OKBJACD2.5	※	2.5	2.5	3.8	6.3	45
JACD3.15	1,740	GJACD3.15	※	OKBJACD3.15	※	3.15	3.15	4.8	8	50
JACD4.0	3,220	GJACD4.0	※	OKBJACD4.0	※	4	4	6	10	56
JACD5.0	4,620	GJACD5.0	※	OKBJACD5.0	※	5	5	7.5	12.5	63
JACD6.3	8,460	GJACD6.3	※	OKBJACD6.3	※	6.3	6.3	9.2	16	71
JACD8.0	17,020	GJACD8.0	※	OKBJACD8.0	※	8	8	11.5	20	80
JACD10.0	29,860	GJACD10.0	※	OKBJACD10.0	※	10	10	14.2	25	100

※ : 受注生産 ※ : made to order

Type JIS A 90°

JIS A形 90°

Type JIS A 90°



Material
SKH51 : HSS コーティング種類 Coated Type
G : TiN / **NEW OKB : Cr系**

単位:mm Unit:mm

商品コード Item Code						呼び Size	刃径 (d) Drill Dia.	刃長 (ℓ) Drill Length	胴径 (D) Shank Dia.	全長 (L) Overall Length
90°	標準価格 (Yen)	Gコーティング90° G Coated 90°	標準価格 (Yen)	NEW OKBコーティング90° OKB Coated 90°	標準価格 (Yen)					
90JACD1.0	1,880	90GJACD1.0	※	90OKBJACD1.0	※	1	1	1.1	4	35.5
90JACD1.25	1,440	90GJACD1.25	※	90OKBJACD1.25	※	1.25	1.25	1.4	5	40
90JACD1.6	1,660	90GJACD1.6	※	90OKBJACD1.6	※	1.6	1.6	1.8	6.3	45
90JACD2.0	2,040	90GJACD2.0	※	90OKBJACD2.0	※	2	2	2.2	8	50
90JACD2.5	4,060	90GJACD2.5	※	90OKBJACD2.5	※	2.5	2.5	2.8	10	56
90JACD3.15	4,360	90GJACD3.15	※	90OKBJACD3.15	※	3.15	3.15	3.6	11.2	60
90JACD4.0	5,660	90GJACD4.0	※	90OKBJACD4.0	※	4	4	4.5	12.5	63
90JACD5.0	11,140	90GJACD5.0	※	90OKBJACD5.0	※	5	5	5.6	16	71
90JACD6.3	17,460	90GJACD6.3	※	90OKBJACD6.3	※	6.3	6.3	7.1	20	80
90JACD8.0	31,120	90GJACD8.0	※	90OKBJACD8.0	※	8	8	9	25	100
90JACD10.0	51,120	90GJACD10.0	※	90OKBJACD10.0	※	10	10	11.2	31.5	125
90JACD12.5	92,600	90GJACD12.5	※	90OKBJACD12.5	※	12.5	12.5	14	35.5	140

θ=75°(JIS A形 75°) : 受注生産 θ=75° (Type JIS A 75°) : made to order
 ※ : 受注生産 ※ : made to order

Type JIS B 60°×120°

JIS B形 60°×120°

60°×120°



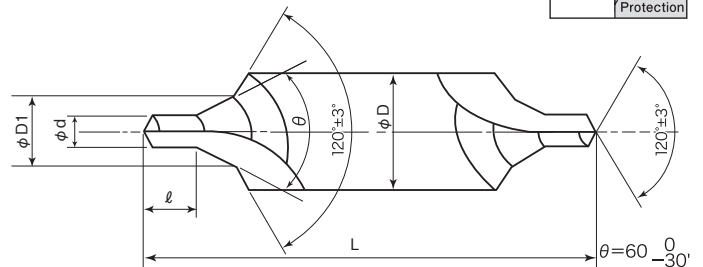
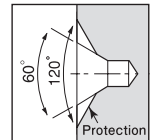
G



NEW
OKB



Type JIS B
60°×120°



Material

SKH51 : HSS

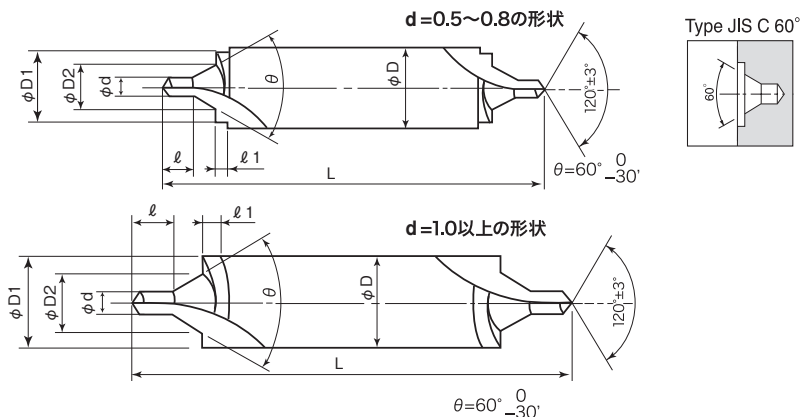
コーティング種類 Coated Type
G : TiN / **NEW** OKB : Cr 系

単位:mm Unit:mm

商品コード Item Code						呼び Size	刃径 (d) Drill Dia.	刃長 (ℓ) Drill Length	60° 最大径 (D1)	胴径 (D) Shank Dia.	全長 (L) Overall Length
60°×120°	標準価格 (Yen)	Gコーティング60°×120° G Coated 60°×120°	標準価格 (Yen)	NEW OKBコーティング60°×120° OKB Coated 60°×120°	標準価格 (Yen)						
JBCD0.5	3,600	GJBCD0.5	※	OKBJBCD0.5	※	0.5	0.5	0.8	1.06	3.15	31.5
JBCD0.63	3,220	GJBCD0.63	※	OKBJBCD0.63	※	0.63	0.63	1	1.32	3.15	31.5
JBCD0.8	2,840	GJBCD0.8	※	OKBJBCD0.8	※	0.8	0.8	1.2	1.7	3.15	31.5
JBCD1.0	2,480	GJBCD1.0	※	OKBJBCD1.0	※	1	1	1.5	2.12	4	35.5
JBCD1.25	2,360	GJBCD1.25	※	OKBJBCD1.25	※	1.25	1.25	1.9	2.65	5	40
JBCD1.6	2,760	GJBCD1.6	※	OKBJBCD1.6	※	1.6	1.6	2.4	3.35	6.3	45
JBCD2.0	2,820	GJBCD2.0	※	OKBJBCD2.0	※	2	2	3	4.25	8	50
JBCD2.5	4,080	GJBCD2.5	※	OKBJBCD2.5	※	2.5	2.5	3.8	5.3	10	56
JBCD3.15	6,060	GJBCD3.15	※	OKBJBCD3.15	※	3.15	3.15	4.8	6.7	11.2	60
JBCD4.0	7,860	GJBCD4.0	※	OKBJBCD4.0	※	4	4	6	8.5	14	67
JBCD5.0	15,920	GJBCD5.0	※	OKBJBCD5.0	※	5	5	7.5	10.6	18	75
JBCD6.3	21,740	GJBCD6.3	※	OKBJBCD6.3	※	6.3	6.3	9.2	13.2	20	80
JBCD8.0	32,140	GJBCD8.0	※	OKBJBCD8.0	※	8	8	11.5	17	25	100
JBCD10.0	59,220	GJBCD10.0	※	OKBJBCD10.0	※	10	10	14.2	21.2	31.5	125

θ=75°(JIS B形 75°×120°)・90°(JIS B形 90°×120°): 受注生産 θ=75°(Type JIS B 75°×120°) and (Type JIS B 90°×120°): made to order
※: 受注生産 ※: made to order

JIS C形 60°



Material
SKH51 : HSS コーティング種類 Coated Type
G : TiN / **NEW OKB : Cr 系**

単位:mm Unit:mm

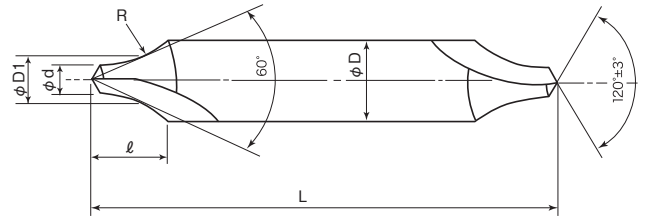
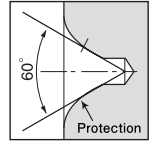
商品コード Item Code						呼び Size	刃径 (d) Drill Dia.	刃長 (ℓ) Drill Length	刃長 (ℓ1) Drill Length	D1	60° 最大径 (D2)	胴径 (D) Shank Dia.	全長 (L) Overall Length
60°	標準価格 (Yen)	Gコーティング60° G Coated 60°	標準価格 (Yen)	NEW OKBコーティング60° OKB Coated 60°	標準価格 (Yen)								
JCCD0.5	5,120	GJCCD0.5	※	OKBJCCD0.5	※	0.5	0.5	0.8	0.6	1.6	1.06	3.15	31.5
JCCD0.63	4,720	GJCCD0.63	※	OKBJCCD0.63	※	0.63	0.63	1	0.8	2	1.32	3.15	31.5
JCCD0.8	4,040	GJCCD0.8	※	OKBJCCD0.8	※	0.8	0.8	1.2	1	2.5	1.7	3.15	31.5
JCCD1.0	3,960	GJCCD1.0	※	OKBJCCD1.0	※	1	1	1.5	1.2	3.15	2.12	3.15	31.5
JCCD1.25	3,800	GJCCD1.25	※	OKBJCCD1.25	※	1.25	1.25	1.9	1.5	4	2.65	4	35.5
JCCD1.6	3,220	GJCCD1.6	※	OKBJCCD1.6	※	1.6	1.6	2.4	1.8	5	3.35	5	40
JCCD2.0	3,360	GJCCD2.0	※	OKBJCCD2.0	※	2	2	3	2.2	6.3	4.25	6.3	45
JCCD2.5	3,800	GJCCD2.5	※	OKBJCCD2.5	※	2.5	2.5	3.8	3	8	5.3	8	50
JCCD3.15	5,580	GJCCD3.15	※	OKBJCCD3.15	※	3.15	3.15	4.8	3.5	10	6.7	10	56
JCCD4.0	7,200	GJCCD4.0	※	OKBJCCD4.0	※	4	4	6	4.2	12.5	8.5	12.5	63
JCCD5.0	12,820	GJCCD5.0	※	OKBJCCD5.0	※	5	5	7.5	5.5	16	10.6	16	71
JCCD6.3	23,160	GJCCD6.3	※	OKBJCCD6.3	※	6.3	6.3	9.2	5.5	18	13.2	18	75
JCCD8.0	34,420	GJCCD8.0	※	OKBJCCD8.0	※	8	8	11.5	5.5	22.4	17	22.4	90
JCCD10.0	79,960	GJCCD10.0	※	OKBJCCD10.0	※	10	10	14.2	7	28	21.2	28	112

θ=75°(JIS C形 75°)・90°(JIS C形 90°): 受注生産 θ=75°(Type JIS C 75°) and (Type JIS C 90°): made to order
 ※: 受注生産 ※: made to order

Type JIS R

JIS R形

Type JIS R



Material
SKH51 : HSS

コーティング種類 Coated Type
G : TiN / **NEW OKB : Cr系**

単位:mm Unit:mm

商品コード Item Code						呼び Size	刃径 (d) Drill Dia.	刃長 (ℓ) Drill Length	胴径 (D) Shank Dia.	全長 (L) Overall Length	R	60° 交点径 (D1)
R	標準価格 (Yen)	GコーティングR G Coated R	標準価格 (Yen)	NEW OKBコーティングR OKB Coated R	標準価格 (Yen)							
JRCD1.0	2,280	GJRCD1.0	※	OKBJRCD1.0	※	1	1	3	3.15	31.5	3.15	1.8
JRCD1.25	2,260	GJRCD1.25	※	OKBJRCD1.25	※	1.25	1.25	3.35	3.15	31.5	4	2.3
JRCD1.6	2,020	GJRCD1.6	※	OKBJRCD1.6	※	1.6	1.6	4.25	4	35.5	5	2.9
JRCD2.0	2,260	GJRCD2.0	※	OKBJRCD2.0	※	2	2	5.3	5	40	6.3	3.6
JRCD2.5	2,400	GJRCD2.5	※	OKBJRCD2.5	※	2.5	2.5	6.7	6.3	45	8	4.6
JRCD3.15	2,380	GJRCD3.15	※	OKBJRCD3.15	※	3.15	3.15	8.5	8	50	10	5.7
JRCD4.0	3,120	GJRCD4.0	※	OKBJRCD4.0	※	4	4	10.6	10	56	12.5	7.2
JRCD5.0	5,320	GJRCD5.0	※	OKBJRCD5.0	※	5	5	13.2	12.5	63	16	9.2
JRCD6.3	9,600	GJRCD6.3	※	OKBJRCD6.3	※	6.3	6.3	17	16	71	20	11.4
JRCD8.0	16,300	GJRCD8.0	※	OKBJRCD8.0	※	8	8	21.2	20	80	25	14.4
JRCD10.0	28,600	GJRCD10.0	※	OKBJRCD10.0	※	10	10	26.5	25	100	31.5	18.1

※ : 受注生産 ※ : made to order



注意事項

- 刃具は破損すると粉碎する可能性があります。至近距離での使用には保護メガネの着用を強く求めます。
- 素手で刃具のエッジを触らないでください。
- 素手で削り端を触らないでください。
- 穴あけ作業の際は手袋を着用しないでください。手袋は旋回具に巻き込まれる可能性があります。
- 磨滅した工具や激しく砕けた工具は使用しないでください。
- 異音や振動が起こった場合は直ちにすべての作業を中止してください。
- 改造した工具は使用しないでください。
- 工具に適したホルダーを使用してください。
- 材料が適切な位置でホルダーに固定されていることをチェックしてください。
- 加工後は穴のサイズを確認してください。
- 研削は有害な粉塵を出す可能性があります。健康への悪影響を避けるために適切な換気装置を使用してください。



Warning

- Cutting tools may shatter if broken. The wearing of safety glasses is strongly requested in the vicinity of their use.
- Do not touch the edges of cutting tools with bare hands.
- Do not touch chips with bare hands.
- Do not wear gloves in drilling operations. The gloves may entangle with turning tools.
- Do not use tools which are worn-out or chipped severely.
- Immediately halt all operations in case abnormal sound or vibration occurs.
- Do not correct tools.
- Use a holder that matches the tool.
- Check that the workpieces are secured and properly positioned in the holders.
- Confirm hole sizes after processing.
- Grinding may produce hazardous dust. Use adequate ventilation to avoid adverse-health effects.

製造元: OK(A)BE 岡部工具製作所
OKABE KOGU Co.,Ltd.

本 社 / 〒152-0011 東京都目黒区原町1-34-8
TEL 03 (3711) 7421 FAX 03 (3793) 6425
1-34-8,haramachi meguroku,tokyo,JAPAN
ZIP code 152-0011