

2051 Workbenches

Medium-Duty Workbenches

Option Parts for Workbench

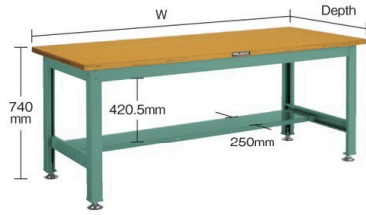
Height Adjustable Work Tables

Rotary Tables

Pipe System Racks

TRUSCO

 .Com Drawing
 Uniform Load
 1200 kg



HW-1800: GN (dap decorative panel/green)

Medium Duty Workbench (basic type)

- คุณสมบัติ ●แบบ Knock-down โครงเหล็กผ่านการเชื่อม
 ข้อมูลจำเพาะ ●แผ่นชั้นวางด้านล่าง: แบบ HLT (1 ชั้น)
 ●ขนาดสกรูปรับตั้งระยะ: M16 x 2.0
 ประเทศที่ผลิต ●ญี่ปุ่น

Order Unit: 1 Pcs (Delivery Fee not included)

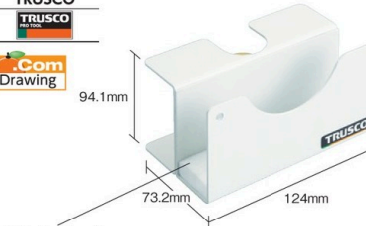
TRUSCO NAKAYAMA CORPORATION

Order Code	Item No.	Options (color)	Price (per pcs)	W (mm)	Depth (mm)	Height (mm)	Equal Load (kg)	Top Board Material	Weight (kg)
240-9151	HW-1800	GN	23,834THB	1800	750	740	1200	DAP Decoration	63.5



TRUSCO

 .Com Drawing



KBZ-NMSN (sander hanger)



Table Grip Dimension: 17 to 50mm

"Kobanzame" Knob Type Sander Hanger

- คุณสมบัติ ●ติดตั้งเข้ากับโต๊ะทำงานได้อย่างง่ายดาย
 ข้อมูลจำเพาะ ●สามารถติดตั้งเครื่องเจียขนาด Φ 100 มม.
 วัสดุ ●เหล็กกล้า
 ประเทศที่ผลิต ●ญี่ปุ่น

Order Unit: 1 Pcs

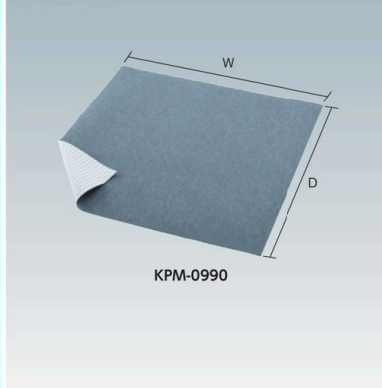
TRUSCO NAKAYAMA CORPORATION

Order Code	Item No.	Price (per pcs)	Max Load Capacity (kg/piece)	Weight (g)
414-3604	KBZ-NMSN	807THB	3	470



⚠ ข้อควรระวัง
 ●ไม่มีแม่เหล็ก

TRUSCO



KPM-0990

Adsorption Punch Mat for Workbench

- คุณสมบัติ ●เนื่องจากด้านหลังของแผ่นปูรองเป็นแบบดูดติด จึงไม่สามารถเคลื่อนที่ได้และปกป้องแผ่นด้านบนไม่ให้เกิดรอยขีดข่วน
 ●การดูดติดจะกลับมาใช้งานได้ใหม่โดยการล้าง
 วัสดุ ●พื้นผิว: โพลีเอสเตอร์ 100%
 ●ด้านหลัง: อะคริลิก เรซิน
 ประเทศที่ผลิต ●ญี่ปุ่น

Order Unit: 1 Sheet

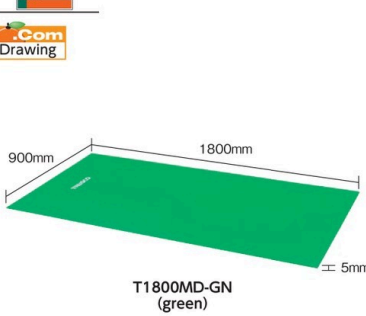
TRUSCO NAKAYAMA CORPORATION

Order Code	Item No.	Price (per sheet)	W x D (mm)	Thickness (mm)	Weight (g)
408-6899	KPM-0960	786THB	900 x 600	3	0.27
408-6902	KPM-0975	996THB	900 x 750	3	0.34
408-6911	KPM-0990	1,087THB	900 x 900	3	0.41
408-6929	KPM-1275	1,120THB	1200 x 750	3	0.45
408-6937	KPM-1290	1,210THB	1200 x 900	3	0.55
408-6953	KPM-1590	1,450THB	1500 x 900	3	0.68
408-6961	KPM-1860	1,301THB	1800 x 600	3	0.55
408-6970	KPM-1875	1,450THB	1800 x 750	3	0.68
408-6988	KPM-1890	1,753THB	1800 x 900	3	0.82

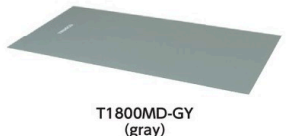
RoHS

TRUSCO

 .Com Drawing



T1800MD-GN (green)



T1800MD-GY (gray)

Nonslip Sheet for Workbench

- คุณสมบัติ ●มีพื้นผิวพิเศษกันลื่นติดตั้งที่หนึ่งด้าน (ด้านโต๊ะงาน) ของแผ่นพลาสติก
 วัสดุ ●แผ่นพลาสติก
 ประเทศที่ผลิต ●ญี่ปุ่น

Order Unit: 1 Sheet

TRUSCO NAKAYAMA CORPORATION

Order Code	Item No.	Price (per sheet)	Color	W x D (mm)	Thickness (mm)	Weight (kg)
366-4937	T1800MD-GN	909THB	Green	1800 x 900	5	1.3
366-4945	T1800MD-GY	909THB	Gray	1800 x 900	5	1.3

RoHS

2051

สินค้าบางรายการไม่สามารถนำเข้าได้ สินค้าบางรายการไม่สามารถใช้กับไฟที่ไทยได้ ราคาไม่รวมภาษีมูลค่าเพิ่ม

TRUSCO
Com Drawing Uniform Load 50 kg

WS-1-W
(with adjuster/white)

WS-1C-YG
(with caster/young green)

Work Support Stand

คุณสมบัติ • โต๊ะสำหรับนั่งหรือยืนทำงาน ปรับความสูงและความเอียงของโต๊ะได้
 ข้อมูลจำเพาะ • การปรับความสูง (10 ชั้น ชั้นละ 30 มม.), ฟังก์ชันปรับเอนแผ่นกระดานด้านบน
 วัสดุ • สตีลวกันดก
 ประเทศที่ผลิต • ญี่ปุ่น

With adjuster ข้อมูลจำเพาะ • มีตัวปรับตั้ง

Order Unit: 1 Pcs TRUSCO NAKAYAMA CORPORATION

Order Code	Item No.	Price (per pcs)	Top Board Material	Color	Table Dimension Width x D (mm)	Height (mm)	Weight (kg)
414-5739	WS-1-W	6,324THB	Steel	White	500 x 400	637 to 937	13
414-5747	WS-1-YG	6,324THB	Steel	Young Green	500 x 400	637 to 937	13

Top Board Inclination Function

Height Adjustment Function

With caster ข้อมูลจำเพาะ • มีล้อพร้อมกับตัวล็อกแบบยาง (TYST-75ELS) x 4

Order Unit: 1 Pcs

Order Code	Item No.	Price (per pcs)	Top Board Material	Color	Table Dimension Width x D (mm)	Total Height (mm)	Weight (kg)
414-5712	WS-1C-W	6,846THB	Steel	White	500 x 400	700 to 1000	13
414-5721	WS-1C-YG	6,846THB	Steel	Young Green	500 x 400	700 to 1000	13

TRUSCO
Com Drawing

Outer Diameter

Height

TC30-05F

Rotating Base

คุณสมบัติ • เหมาะสำหรับประกอบชิ้นส่วนและผลิตภัณฑ์ และการบำรุงรักษาแม่พิมพ์
 • เคลื่อนเข้าตำแหน่งใช้งานได้สะดวก
 ประเทศที่ผลิต • ญี่ปุ่น

Steel Tabletop วัสดุ • แผ่นด้านบน: แผ่นด้านเหล็กกล้า
 • ตัวอุปกรณ์: เหล็กกล้า (ทาสีเงิน)
 • ภายนอก: แบร็งเรซิน

Steel Tabletop (F type)

Rotating Part

Fixed Part

Steel top board has silver coated on the surface.

Order Unit: 1 Pcs TRUSCO NAKAYAMA CORPORATION

Order Code	Item No.	Price (per pcs)	Equal Load (kg)	Outer Diameter (mm)	Height (mm)	Weight (kg)
330-4396	TC30-05F	2,933THB	50	300	33.0	2.0
330-4400	TC30-10F	3,473THB	100	300	33.0	2.0
330-4361	TC40-05F	3,417THB	50	400	33.4	3.5
330-4370	TC40-10F	4,203THB	100	400	33.4	3.5
330-4388	TC40-15F	5,601THB	150	400	33.4	3.5

TC30-05G

Rubber mat covered top board วัสดุ • แผ่นด้านบน: มีแผ่นยางปรองด้านบน
 • ตัวอุปกรณ์: เหล็กกล้า (ทาสีเงิน) • ภายนอก: แบร็งเรซิน

Rubber Mat Covered Top Board (G Type)

Rotating Part

Fixed Part

Rubber mat covered top board uses 3mm rubber.

Order Unit: 1 Pcs

Order Code	Item No.	Price (per pcs)	Equal Load (kg)	Outer Diameter (mm)	Height (mm)	Weight (kg)
330-4493	TC30-05G	3,461THB	50	300	36.0	2.5

TRUSCO
Com Drawing

450mm

360mm

20.5mm

TKD-45

Circular Stand

คุณสมบัติ • ขนาดกะทัดรัด แต่แบกรับน้ำหนักได้ 500 กก. และสามารถนำไปใช้ในโรงงาน ร้านค้า และที่ทำงานได้
 วัสดุ • แผ่นเหล็กกล้ารีดเย็น (SPCC) (เคลือบผงโพลีเอสเตอร์สีฟลูออโร)
 ประเทศที่ผลิต • ญี่ปุ่น

Order Unit: 1 Pcs TRUSCO NAKAYAMA CORPORATION

Order Code	Item No.	Price (per pcs)	Equal Load (kg)	Outer Diameter (mm)	Inner Diameter (mm)	Height (mm)	Weight (kg)
287-4172	TKD-45	5,503THB	500	450	360	20.5	3.6

OSAKA TAIYU
RoHS

Outer Diameter

20.5 mm

360mm

21 mm

MR-45P

MR-45

MRB-45

Rotating Base "Small Type Mawaru" (with built-in washer)

คุณสมบัติ • แผ่นจานรองขนาดเล็กที่มีการชุบผิวอย่างสวยงาม ไม่เพียงแต่การใช้ในโรงงานเท่านั้น แต่ยังสามารถใช้ได้ในวันค้า สำนักงาน ฯลฯ
 วัสดุ • แผ่นเหล็กกล้ารีดเย็น (SPCC) (ผิวชุบนิเกิลโครเมียม) • ลูกเหล็ก: ลูกเหล็กกล้าคาร์บอน
 ประเทศที่ผลิต • ญี่ปุ่น

Order Unit: 1 Pcs OSAKA TAIYU Co.Ltd.

Order Code	Item No.	Price (per pcs)	Equal Load (kg)	Outer Diameter (mm)	Height (mm)	Weight (kg)
500-3504	MR-30	5,447THB	300	310	20.5	2.6
511-5949	MR-45P	8,916THB	500	450	20.5	5.0

Order Unit: 1 Pcs

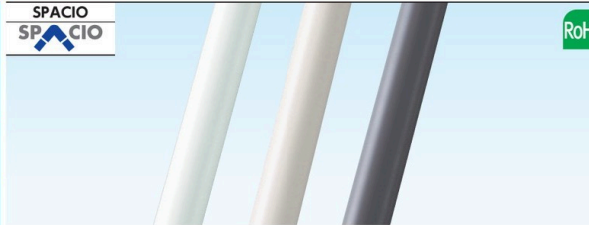
Order Code	Item No.	Price (per pcs)	Equal Load (kg)	Outer Diameter (mm)	Inner Diameter (mm)	Height (mm)	Weight (kg)
500-3512	MR-45	8,171THB	500	450	360	21.0	3.2
409-1451	MRB-45	9,807THB	500	450	360	21.0	3.4

รหัสสั่งซื้อ **สีน้ำเงิน** ... มีสินค้าสต็อกที่ประเทศอินโดนีเซียและประเทศไทย **สีแดง** ... มีสินค้าสต็อกที่ประเทศอินโดนีเซีย **สีเขียว** ... มีสินค้าสต็อกที่ประเทศไทย

Medium-Duty Workbenches
 Option Parts for Workbench
 Height Adjustable Work Tables
 Rotary Tables
 Pipe System Racks

2053 Workbenches

Medium-Duty Workbenches
Option Parts for Workbench
Height Adjustable Work Tables
Rotary Tables
Pipe System Racks

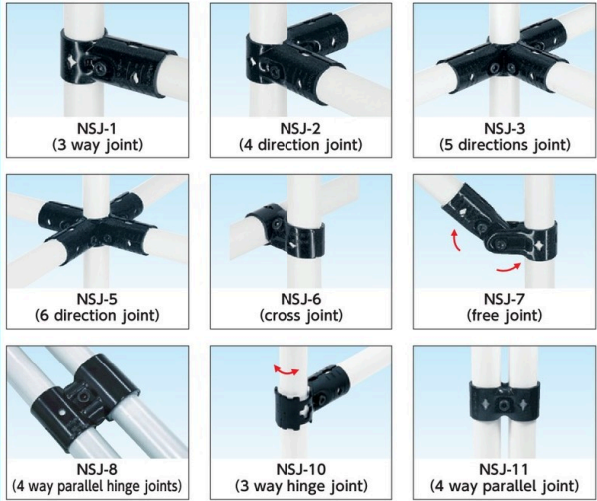


SPS2010W (off white) SPS2010I (ivory) SPS2010G (dark gray)

Pipe for Pipe Systems

คุณสมบัติ • ทนทานและง่ายต่อการขึ้นรูปท่อ
วัสดุ • แผ่นเหล็กกล้าชุบสังกะสี (ฉนวนเรซิน AAS)
ประเทศที่ผลิต • ญี่ปุ่น

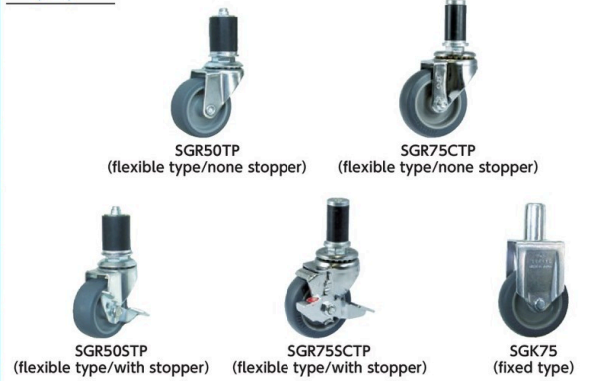
Order Code	Item No.	Price (per pcs)	Color	Inner Diameter (mm)	Outer Diameter (mm)	Total Length (mm)	Weight (kg)
342-1961	SPS2010W	273THB	Off White	24	27.5	2010	1.06
342-1988	SPS2010I	273THB	Ivory	24	27.5	2010	1.06
342-1970	SPS2010G	273THB	Dark Gray	24	27.5	2010	1.06
342-2003	SPS3020I	409THB	Ivory	24	27.5	3020	1.59
342-1996	SPS3020G	409THB	Dark Gray	24	27.5	3020	1.59



"Metal Joint"

คุณสมบัติ • มีรูยึดสกรู/รีเวทสำหรับยึดเพิ่ม
ประสิทธิภาพในการประกอบ
ข้อมูลจำเพาะ • ความหนา: ประมาณ 2.6 มม.
• เครื่องมือที่ใช้ได้: ประแจหกเหลี่ยม 5 มม.
วัสดุ • เหล็กกล้า
• การปรับปรุงผิว: ผิวเคลือบอีเล็กโทรไลต์โพธิ์
ชั้นสีดำ
ประเทศที่ผลิต • ญี่ปุ่น

Order Code	Item No.	Price (per pcs)	Type	Weight (g)
256-5021	NSJ-1	190THB	3 Way Joint	160
256-5030	NSJ-2	346THB	4 Way Joint	250
256-5048	NSJ-3	509THB	5 Way Joint	325
256-5056	NSJ-4	287THB	4 Way Joint	250
256-5064	NSJ-5	687THB	6 Way Joint	400
256-5072	NSJ-6	226THB	Cross Joint	150
256-5081	NSJ-7	376THB	Free Joint	260
773-5235	NSJ-8	307THB	4 Way Parallel Hinge Joint	191
256-5102	NSJ-10	263THB	3 Way Hinge Joint	186
256-5111	NSJ-11	222THB	4 Way Parallel Joint	165



Caster for Pipe Systems

วัสดุ • ข้อต่อโลหะ: เหล็กกล้า
• ล้อ: อีลาสโตเมอร์
ประเทศที่ผลิต • ญี่ปุ่น

Flexible Type

Order Code	Item No.	Price (per pcs)	Wheel Diameter (mm)	Wheel Width (mm)	Mounting Height (mm)	Weight (g)
392-9281	SGR50TP	195THB	50	21	67	160
787-9113	SGR75CTP	670THB	75	27	101	395
787-9121	SGR100CTP	793THB	100	27	128	455

Fixed Type

Order Code	Item No.	Price (per pcs)	Wheel Diameter (mm)	Wheel Width (mm)	Mounting Height (mm)	Weight (g)
307-1545	SGK50	275THB	50	21	67	190
307-1553	SGK75	386THB	75	27	101	277
787-9156	SGK100C	427THB	100	27	128	360

Order Code	Item No.	Price (per pcs)	Wheel Diameter (mm)	Wheel Width (mm)	Mounting Height (mm)	Weight (g)
392-9272	SGR50STP	236THB	50	21	67	170
787-9130	SGR75SCTP	789THB	75	27	101	475
787-9148	SGR100SCTP	909THB	100	27	128	530

2053

สินค้าบางรายการไม่สามารถนำเข้าได้ สินค้าบางรายการไม่สามารถใช้กับไฟที่ไทยได้ ราคาไม่รวมภาษีมูลค่าเพิ่ม